

anslut®

002-492



SE PLAFOND

Bruksanvisning i original

Viktigt! Läs bruksanvisningen noggrant innan användning!
Spara den för framtida behov.

NO PLAFOND

Bruksanvisning

(Oversettelse av original bruksanvisning)

Viktig! Les bruksanvisningen nøye før bruk.
Ta vare på den for fremtidig bruk.

PL PLAFON

Instrukcja obsługi

(Tłumaczenie oryginalnej instrukcji)

Ważny! Przed użyciem uważnie przeczytaj instrukcję obsługi!
Zachowaj ją na przyszłość.

EN CEILING LAMP

Operating instructions

(Translation of the original instructions)

Important! Read the user instructions carefully before use.
Save them for future reference.

Värna om miljön!

Får inte slängas bland hushållssopor!

Denna produkt innehåller elektriska eller elektroniska komponenter som ska återvinnas. Lämna produkten för återvinning på anvisad plats, till exempel kommunens återvinningsstation.

Rätten till ändringar förbehålles.

Vid eventuella problem, kontakta vår serviceavdelning på telefon 0200-88 55 88.

www.jula.se

Verne om miljøet!

Må ikke kastes sammen med husholdningsavfallet! Dette produktet må inneholder elektriske eller elektroniske komponentersom skal gjenvinnes. Lever produkt till gjenvinning på anvist sted, f.eks. kommunens miljøstation.

Med forbehold om endringer.

Ved eventuelle problemer kan du kontakte vår serviceavdeling på telefon 67 90 01 34.

www.jula.no

Dbaj o środowisko!

Nie wyrzucaj zużytego produktu wraz z odpadami komunalnymi! Produkt zawiera elektryczne komponenty mogące być zagrożeniem dla środowiska i dla zdrowia. Produkt należy oddać do odpowiedniego punktu składowania lub przynieść go do jednego ze sklepów gdzie przy zakupie nowego sprzętu bezpłatnie przyjmimy stary tego samego rodzaju i w tej samej ilości.

Z zastrzeżeniem prawa do zmian.

W razie ewentualnych problemów skontaktuj się telefonicznie z naszym działem obsługi klienta pod numerem: 22 338 88 88.

www.jula.pl

Care for the environment!

Must not be discarded with household waste! This product contains electrical or electronic components that should be recycled. Leave the product for recycling at the designated station e.g. the local authority's recycling station.

Jula reserves the right to make changes. In the event of problems, please contact our service department.

www.jula.com



Tillverkare/ Produsent/ Producenci/ Manufacturer

Jula AB, Box 363, 532 24 SKARA

Distributør/ Distributør/ Dystrybutor/ Distributor

Jula Poland Sp. z o.o., ul.

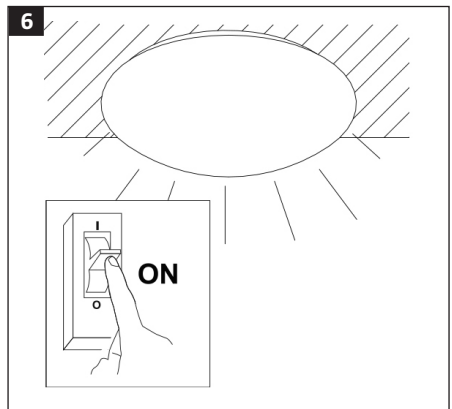
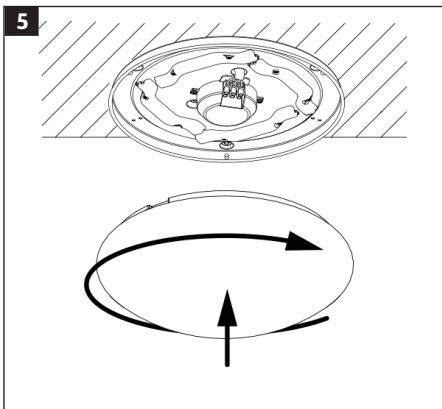
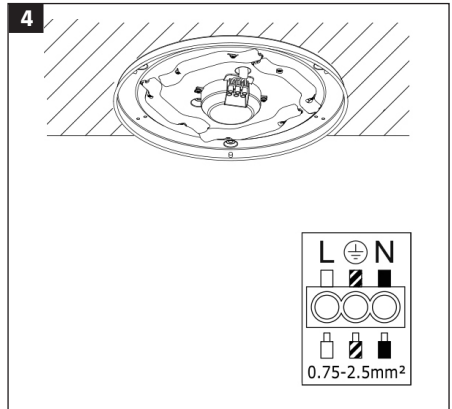
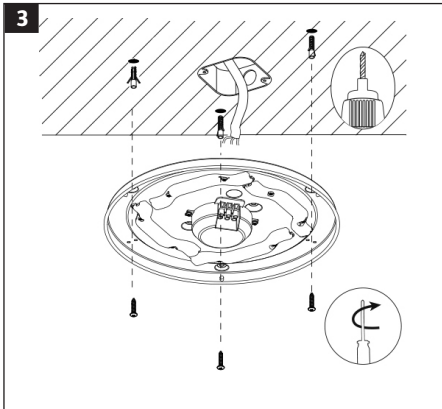
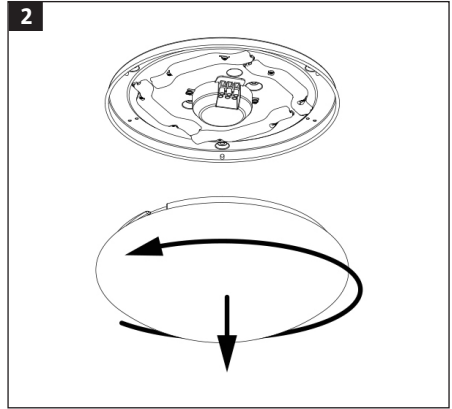
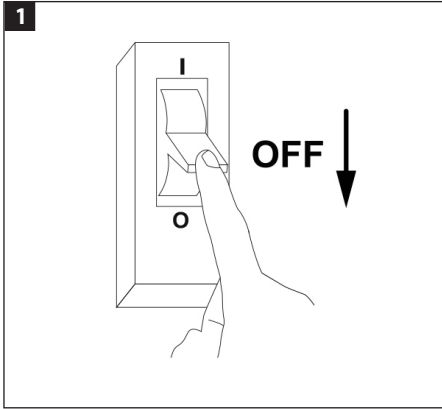
Malborska 49, 03-286 Warszawa, Polska

Jula Norge AS, Solheimsveien 6–8,

1471 LØRENSKOG

2017-09-15

© Jula AB






SÄKERHETSANVISNINGAR

- Endast avsedd för inomhusbruk
- Anslut ej armaturen till elnätet då den befinner sig i förpackningen
- Kontrollera att alla el- och anslutningskablar uppfyller gällande bestämmelser och att de anslutits i enlighet med bruksanvisningen.
- Överbelasta aldrig elnätet. Det kan leda till eldsvåda eller risk för elstöt.
- Placeras utom räckhåll för barn.
- Förvara aldrig lampen på en fuktig eller mycket kall/varm plats eftersom det kan skada lampans elektronik.
- Lampans elektronik är känslig för stötar och slag. Undvik att tappa den.
- Byt aldrig ut skadade elsladdar på egen hand.
- Ljuskällan får endast bytas av behörig servicerepresentant eller annan kvalificerad person.

VARNING!

Nyinstallationer och utökning av befintliga anläggningar ska alltid utföras av behörig installatör. Vid nödvändig kännedom (i annat fall kontakta elinstallatör) får du byta strömbrytare, vägguttag samt montera stickproppar, skarvsladdar och lamphållare. Felaktig montering kan leda till livsfara och brandrisk.

Symboler

	Godkänd enligt gällande direktiv.
	Kasserad produkt ska återvinnas enligt gällande bestämmelser.
	Varning! Risk för elektrisk stöt.

TEKNISKA DATA

Märkspänning	230 V ~ 50 Hz
Effekt	13 W
Ljusflöde	800 lm
Färgtemperatur	2 700 K
Livslängd	20 000 h
Av/På	15 000 ggr
Energiklass	A
Dimbar	Nej
Kapslingsklass	IP20
Spridningsvinkel	120°
Mått	Ø 250 x 80 mm
Vikt	310 g

MONTERING

BILD 1

BILD 2

BILD 3

BILD 4

BILD 5

BILD 6




SIKKERHETSANVISNINGER

- Kun til innendørs bruk
- Armaturen må ikke kobles til strømforsyningen når den befinner seg i emballasjen
- Kontroller at alle strømkabler og andre ledninger oppfyller gjeldende bestemmelser, og at de er koblet til som vist i bruksanvisningen.
- Strømnettet må aldri overbelastes. Det kan medføre brann eller fare for elektrisk støt.
- Plasseres utilgjengelig for barn.
- Lampen skal aldri oppbevares på et fuktig eller svært kaldt/varmt sted, ettersom det kan skade lampens elektronikk.
- Lampens elektronikk er følsom for støt og slag. Ikke mist den.
- Bytt aldri ut en skadd strømledning på egen hånd.
- Lyskilden skal kun byttes av kvalifisert servicerepresentant eller andre kvalifiserte personer.

ADVARSEL!

Kan kun installeres av en registrert installasjonsvirksomhet. Det kan oppstå livsfare og øke brannfaren dersom arbeidet ikke er riktig utført.

Symboler

	Godkjent i henhold til gjeldende direktiv.
	Produktet skal gjenvinnes etter gjeldende bestemmelser når det kasseres.
	Advarsel! Fare for elektrisk støt.

TEKNISKE DATA

Nominell spenning	230 V ~ 50 Hz
Effekt	13 W
Lysstrøm	800 lm
Fargetemperatur	2700 K
Levetid	20 000 timer
Av/på	15 000 ganger
Energiklasse	A
Dimbar	Nei
Kapslingsklasse	IP20
Spredningsvinkel	120°
Mål	Ø 250 x 80 mm
Vekt	310 g

MONTERING

BILDE 1

BILDE 2

BILDE 3

BILDE 4

BILDE 5

BILDE 6




ZASADY BEZPIECZEŃSTWA

- Do użytku wyłącznie wewnątrz pomieszczeń.
- Nie podłączaj oprawy do zasilania, jeżeli znajduje się w opakowaniu.
- Sprawdź, czy wszystkie przewody elektryczne i przyłączeniowe spełniają wymogi obowiązujących przepisów i że zostały podłączone zgodnie z instrukcją obsługi.
- Nigdy nie przeciążaj sieci elektrycznej. Może to spowodować pożar lub ryzyko porażenia prądem.
- Umieść w miejscu niedostępnym dla dzieci.
- Nigdy nie przechowuj lampy w wilgotnym ani bardzo chłodnym/gorącym miejscu, ponieważ może to doprowadzić do uszkodzenia elektroniki lampy.
- Elektronika lampy jest podatna na wstrząsy i uderzenia. Nie upuszczaj lampy.
- Nigdy samodzielnie nie wymieniaj uszkodzonych przewodów elektrycznych.
- Wymianę żarówki wolno zlecić wyłącznie autoryzowanemu pracownikowi serwisu lub innej uprawnionej osobie.

OSTRZEŻENIE!

Wykonanie nowych instalacji oraz rozbudowanie istniejących należy zawsze zlecać uprawnionemu elektrykowi. Jeśli masz odpowiednią wiedzę (w przeciwnym razie skontaktuj się z elektrykiem), możesz samodzielnie wymieniać przełączniki i gniazda ścienne oraz montować wtyki, przedłużacze i oprawki żarówek. Nieprawidłowy montaż może stanowić zagrożenie dla życia i powodować ryzyko pożaru.

Symbole

	Zatwierdzona zgodność z obowiązującymi dyrektywami.
	Zużyty produkt oddaj do utylizacji, postępując zgodnie z obowiązującymi przepisami.
	Ostrzeżenie! Ryzyko porażenia prądem.

DANE TECHNICZNE

Napięcie znamionowe	230 V ~ 50 Hz
Moc	13 W
Strumień świetlny	800 lm
Temperatura barwowa	2700 K
Czas eksploatacji	20 000 godzin
Włączanie/wyłączanie	15 000 razy
Klasa energetyczna	A
Z możliwością ściemniania	nie
Stopień ochrony obudowy	IP20
Kąt świecenia	120°
Wymiary	∅ 250 x 80 mm
Masa	310 g

MONTAŻ

RYS. 1

RYS. 2

RYS. 3

RYS. 4

RYS. 5

RYS. 6




SAFETY INSTRUCTIONS

- Only intended for indoor use.
- Do not connect the lamp to the mains while still in the pack
- Check that all the electrical and connecting cables comply with the applicable regulations and are connected in accordance with the instructions.
- Do not overload the mains. This can result in the risk of electric shock.
- Keep out of the reach of children.
- Do not store the lamp in a damp or very cold/hot place to avoid damaging the electronics.
- The electronics in the lamp are sensitive to knocks and blows. Avoid dropping.
- Do not attempt to replace damaged electrical cables.
- The light source contained in this luminaire shall only be replaced by the manufacturer or his service agent or a similar qualified person

WARNING!

New installations and extensions to existing systems should always be carried out by an authorised electrician. If you know how (otherwise contact an electrician), you can replace switches and power points, fit plugs, extension cords and sockets. Incorrect installation can result in fatal injury and the risk of fire.

Symbols

	Approved as per applicable directives.
	Recycle discarded product in accordance with local regulations.
	Warning: Risk of electric shock.

TECHNICAL DATA

Rated voltage	230 V ~ 50 Hz
Output	13 W
Luminous flux	800 lm
Colour temperature	2700 K
Life span	20000 h
Off/On	15000 times
Energy class	A
Dimmable	No
Protection rating	IP20
Diffusion angle	120°
Dimensions	∅ 250 x 80 mm
Weight	310 g

INSTALLATION

FIG. 1

FIG. 2

FIG. 3

FIG. 4

FIG. 5

FIG. 6