

KAYOBA

003150



SE SPINNINGCYKEL

Bruksanvisning i original
Viktigt! Läs bruksanvisningen noggrant innan användning!
Spara den för framtida behov.

NO SPINNINGSYKKEL

Bruksanvisning
(Oversettelse av original bruksanvisning)
Viktig! Les bruksanvisningen nøye før bruk.
Ta vare på den for fremtidig bruk.

PL ROWER SPINNINGOWY

Instrukcja obsługi
(Tłumaczenie oryginalnej instrukcji)
Ważny! Przed użyciem uważnie przeczytaj instrukcję obsługi!
Zachowaj ją na przyszłość.

EN SPINNING BIKE

Operating instructions
(Translation of the original instructions)
Important! Read the user instructions carefully before use.
Save them for future reference.

Värna om miljön!

Får inte slängas bland hushållssopor!

Denna produkt innehåller elektriska eller elektroniska komponenter som ska återvinnas. Lämna produkten för återvinning på anvisad plats, till exempel kommunens återvinningsstation.

Rätten till ändringar förbehålles.

Vid eventuella problem, kontakta vår serviceavdelning på telefon 0200-88 55 88.

www.jula.se

Verne om miljøet!

Må ikke kastes sammen med husholdningsavfallet! Dette produktet må inneholder elektriske eller elektroniske komponentersom skal gjenvinnes. Lever produkt till gjenvinning på anvist sted, f.eks. kommunens miljøstation.

Med forbehold om endringer.

Ved eventuelle problemer kan du kontakte vår serviceavdeling på telefon 67 90 01 34.

www.jula.no

Dbaj o środowisko!

Nie wyrzucaj zużytego produktu wraz z odpadami komunalnymi! Produkt zawiera elektryczne komponenty mogące być zagrożeniem dla środowiska i dla zdrowia. Produkt należy oddać do odpowiedniego punktu składowania lub przynieść go do jednego ze sklepów gdzie przy zakupie nowego sprzętu bezpłatnie przyjmimy stary tego samego rodzaju i w tej samej ilości.

Z zastrzeżeniem prawa do zmian.

W razie ewentualnych problemów skontaktuj się telefonicznie z naszym działem obsługi klienta pod numerem: 22 338 88 88.

www.jula.pl

Care for the environment!

Must not be discarded with household waste! This product contains electrical or electronic components that should be recycled. Leave the product for recycling at the designated station e.g. the local authority's recycling station.

Jula reserves the right to make changes. In the event of problems, please contact our service department.

www.jula.com



Tillverkare/ Produsent/ Producenci/ Manufacturer

Jula AB, Box 363, 532 24 SKARA

Distributør/ Distributør/ Dystrybutor/ Distributor

Jula Poland Sp. z o.o., ul.

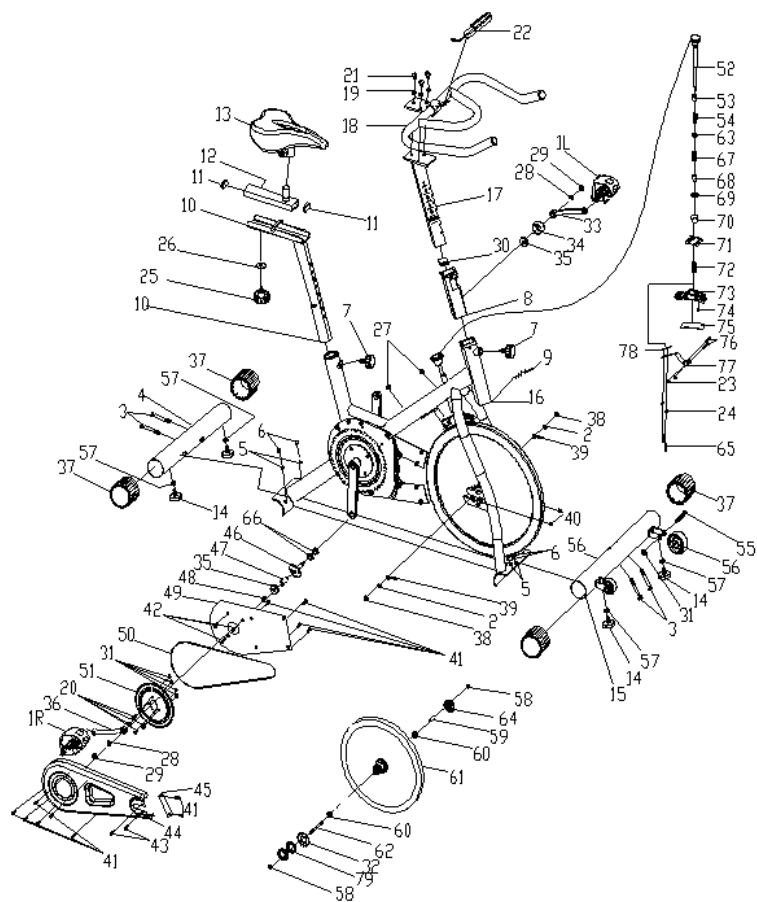
Malborska 49, 03-286 Warszawa, Polska

Jula Norge AS, Solheimsveien 30,

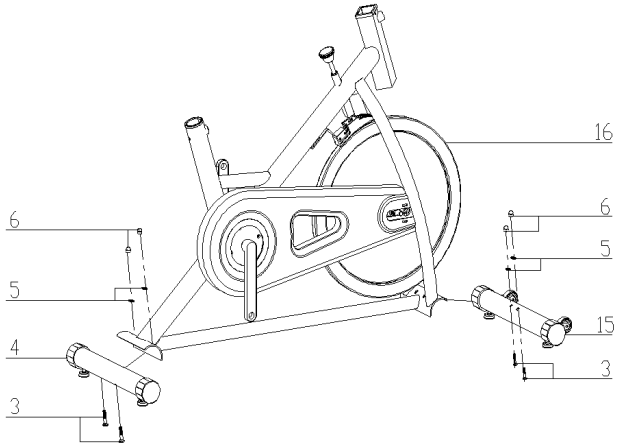
1473 LØRENSKOG

2019-01-23

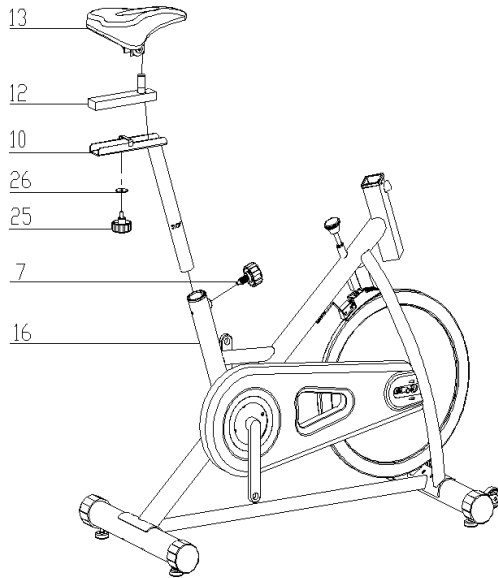
© Jula AB



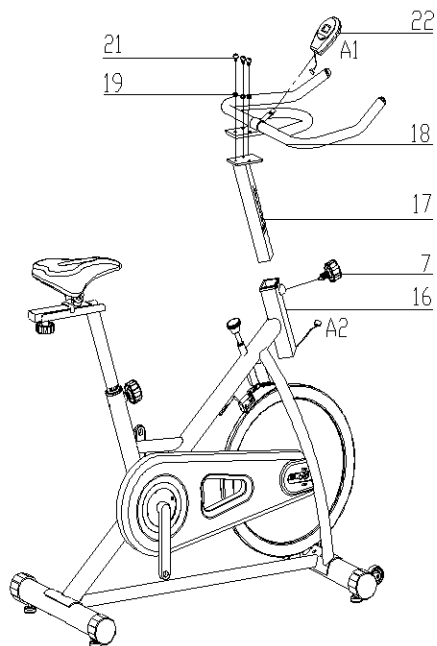
2



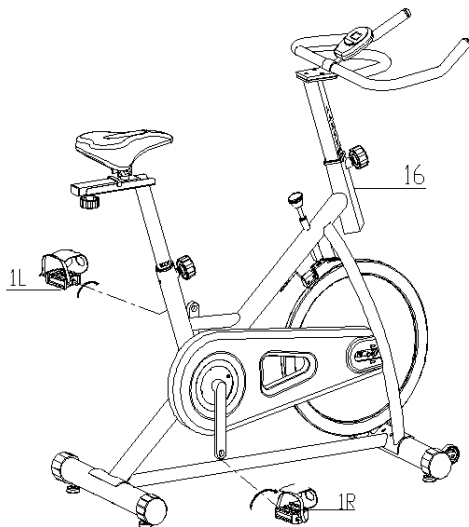
3



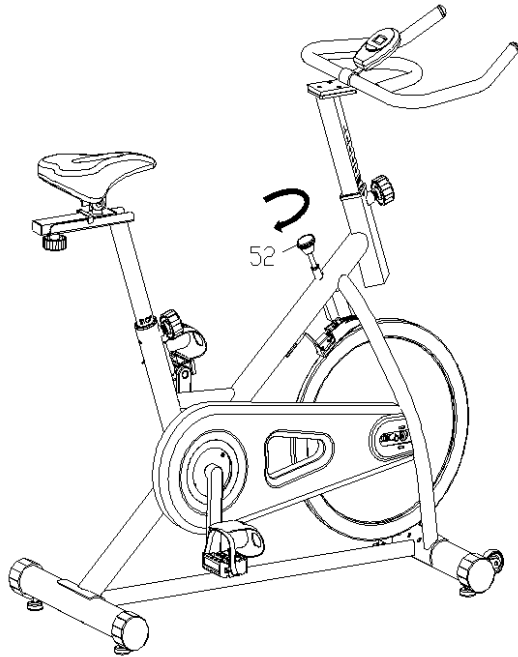
4



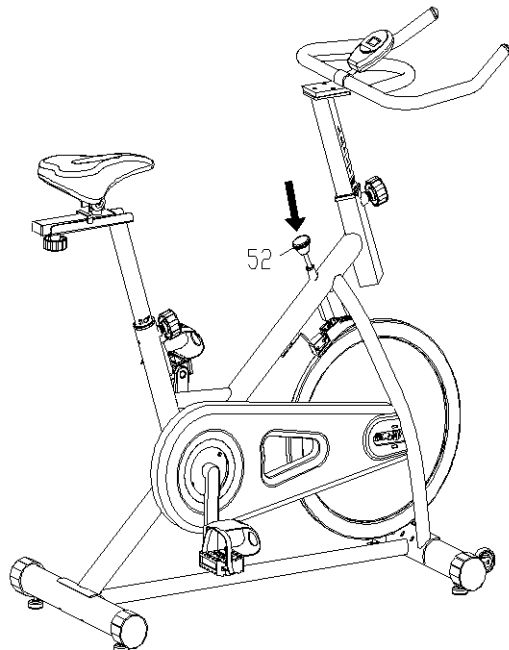
5



5



6



SÄKERHETSANVISNINGAR

- Håll barn och husdjur på behörigt avstånd.
- Lämna inte barn utan uppsikt i rummet där träningscykeln står.
- Personer med funktionsnedsättning ska inte använda cykeln utan övervakning.
- Avbryt träningen omedelbart om du drabbas av yrsel, bröstsmärtor, illamående eller andra besvär. **KONTAKTA LÄKARE OMEDELBART.**
- Avlägsna alla föremål inom 2 meters radie från träningscykeln innan träning påbörjas. Placera inte några vassa föremål i närheten av cykeln.
- Placera träningscykeln på en plan yta utan vatten och fukt. Lägg en matta under cykeln för att stabilisera den och skydda golvet.
- Cykeln får endast användas på avsett sätt och i enlighet med dessa anvisningar. Använd endast tillbehör som rekommenderas av tillverkaren.
- Följ monteringsanvisningarna till punkt och pricka.
- Kontrollera alla skruvförband och andra anslutningar innan cykeln används för första gången och kontrollera att den är i säkert skick.
- Undersök cykeln regelbundet. Var extra uppmärksam på slitdelar, som anslutningspunkter och hjul. Skadade delar ska omedelbart bytas ut. Det är viktigt för att cykeln ska vara säker att använda. Använd inte träningscykeln innan den har reparerats.
- Använd inte träningscykeln om den är skadad.
- Endast en person kan använda cykeln åt gången.
- Använd inte slipande rengöringsmedel för att rengöra cykeln. Torka av fukt och svett efter varje träningstillfälle.
- Använd alltid lämpliga träningskläder. Använd alltid sportskor.

TEKNISKA DATA

Vikt	26 kg
Max. belastning användare	120 kg
Mått	103 x 50,5 cm

Träningsdator

Tid	00:00–99:59 min/sek
Hastighet	0,0–99,9 km/h
Sträcka	0,00–99,99 km
Kalorier	0,00–999,9 kcal
Styrenhet	4-bitars enkrets mikroprocessor
Givare	Kontaktlös magnettyp
Batterityp	2 x AA eller UM-3
Drifttemperatur	0 till 40 °C
Förvaringstemperatur	-10 till 60 °C

BESKRIVNING

Benämning	Antal	Specifikation
1. Pedal Vänster	1	JD-301 (9/16") L
1. Pedal Höger	1	JD-301 (9/16") L
2. Planbricka	2	GB/T95-2002 12
3. Vagnsskruv	4	GB/T 12-1988 M8*75
4. Bakre stabiliseringsstag	1	-
5. Planbricka	4	8
6. Kupolmutter	4	GB/T 802-1988 MB (H=16mm)
7. Inställningsvred	2	Ø57*62 (M16*1.5)
8. Plasthylsa 2	1	38*38*1.5
9. Sensor	1	SR-202
10. Vertikal sadelstolpe	1	-
11. Ändstycke 2	2	40*20*1.5
12. Sadelstolpe	1	-
13. Sadel	1	DD-2681
14. Stopp	4	Ø32*37 / (M8X25)

15.	Främre stabiliseringsstag	1	-
16.	Ram	1	-
17.	Styrstolpe	1	-
18.	Handtag	1	-
19.	Fjäderbricka	3	GB/T 859-1987 8
20.	Skruv	4	GB/T 70.2-2000 M8*15
21.	Skruv	3	GB/T 70.2-2000 M8*15
22.	Dator	1	HS-6065
23.	Låsmutter	2	GB/T 889.1-2000 MS
24.	Fjäderbricka 1	1	GB/T 859-1987 5
25.	Låsskruv	2	PE+Q235/Ø52*47 (M8x15)
26.	Planbricka 1	2	Ø32*Ø8.2*2
27.	Ändstycke 1	2	Ø14*14
28.	Fästmutter 1	2	GB/T 6177.2-2000 M10*1.25
29.	Ändstycke för vevarm	2	Ø23*7.5
30.	Ändstycke 2	1	38*38*2.0
31.	Låsmutter	6	GB/T 889.1-2000 MB
32.	Kedjehjul	1	A7K16 1/2"*1/8" 16T (1.37")
33.	Vänster vevarm	1	170*27
34.	Vevarmskåpa	2	Ø56*28
35.	Lager	2	6004ZZ
36.	Höger vevarm	1	170*27
37.	Ändstycke 5	4	Ø60*1.5
38.	Fotmutter 2	2	GB/T 802-1988 M12X1.25 (H=16mm)
39.	Låsskruv	2	M6*58
40.	Mutter	2	GB/T 889.1-2000 M6
41.	Skruv 1	12	GB/T 845-1985 ST4.2*19
42.	Skruv 2	3	GB/T 15856.1-2002 ST4.2X19

43.	Skruv 3	2	GB/845-85 ST4.8X13
44.	Yttre kedjeskydd	1	654*263*49 (507g)
45.	Litet kedjeskydd	1	108*37*3 (7g)
46.	Axel	1	Ø20*162
47.	Långt fäströr	1	Ø25*Ø20.5*41
48.	Kort fäströr	1	Ø25*Ø20.5*9
49.	Inre kedjeskydd	1	451*260*2 (220g)
50.	Kedja	1	P=12.7, 106
51.	Kedjehjul	1	P=12.7,Z=52T
52.	Vred	1	Ø40*160 (Ø10)
53.	Bussning	1	Ø18*Ø10*10
54.	Fjäder 1	1	1.8*40
55.	Skruv	2	GB/T 5780-2000 M8*40
56.	Hjul	2	Ø50*23
57.	Mutter	4	GB/T 41-2000 M8
58.	Låsmutter 2	2	M12*1.25 H=6
59.	Fäströr	1	Ø16*Ø12.1*35
60.	Lager	2	6001ZZ
61.	Svängihjul	1	Ø450*72
62.	Axel för svängihjul	1	Ø12*160
63.	Låsmutter 2	1	16*16*5 (M10)
64.	Kåpa för svängihjul	1	Ø59*35
65.	Skruv 2	2	GB/T 5780-2000 M5*10
66.	Låsmutter	2	27*M20*1 (5mm)
67.	Fjäder 2	1	Ø1.0X55
68.	Kort fäströr	1	Ø14*Ø10.2*8.5
69.	Planbricka 1	1	GB/T 95-2002 6
70.	Kupolmutter 1	1	GB/T 802-1988 M6
71.	Fjäderskydd	1	32*23*2
72.	Fjäder 3	1	Ø2*2
73.	Plastram	1	200*47*30
74.	Liten plastdel	1	14*9*14
75.	Ullskiva	1	113*25*8
76.	Skruv 1	2	GB/T 5780-2000 M5*30

77. Bromsfjäder	1	1*0
78. Planbricka 2	1	35*20*2.0

BILD 1**MONTERING**

1. Fäst det främre stabiliseringsstaget (15) i ramen (16) med två uppsättningar $\varnothing 8$ fjäderbrickor (5), M8 kupolmuttrar (6) och M8x75 vagnsskruvar (3).
2. Fäst det bakre stabiliseringsstaget (4) i ramen (16) med två uppsättningar $\varnothing 8$ fjäderbrickor (5), M8 kupolmuttrar (6) och M8x75 vagnsskruvar (3).

BILD 2

3. För in sadelstolpen (12) i den vertikala sadelstolpen (10). Passa in skruvhålen i önskat läge och fäst med låsskruv (25) och planbricka 1 (26). Fäst sadeln (13) på sadelstolpen (12). För in den vertikala sadelstolpen (10) i ramen (16) och passa in hålen. Fäst sadeln med låsskruven (7). Sadelns höjd kan justeras när cykeln är färdigmonterad.

BILD 3

4. För in styrstolpen (17) i öppningen på ramen. Du behöver lossa inställningsvredet (7), dra ut vredet och passa in hålen i önskad höjd. För in vredet och dra åt.
5. Fäst handtaget (18) med fjäderbrickan (19) och skruven (21). Dra åt handtaget ordentligt.

BILD 4

6. För in datorn (22) i hållaren på handtaget.
7. Sätt ihop kontaktarna (A1 och A2).

BILD 5

8. Pedalerna (1 L och 1 R) är märkta med "L" och "R" (L = vänster och R = höger). Sätt på dem på respektive vevarm. Höger

vevarm är på höger sida när du sitter på cykeln. Observera att höger pedal skruvas på medsols och vänster pedal motsols.

JUSTERING AV MOTSTÅND

- Öka motståndet (så att det går trögare att trampa) genom att vrida belastningsreglaget (52) åt höger.
- Minska motståndet (så att det går lättare att trampa) genom att vrida belastningsreglaget (52) åt vänster.

NÖDBROMS

- Belastningsreglaget fungerar också som nödbroms. Detta är en säkerhetsfunktion som kan användas när du behöver kliva av cykeln och/eller stoppa cykelns svänghjul.
- Aktivera nödbromsen genom att bestämt trycka in belastningsreglaget/nödbromsen (52).

JUSTERING AV SADEL**Sadelhöjd**

1. Lossa inställningsvredet för sadelhöjd (7) på den vertikala sadelstolpen på ramen och dra ut vredet (7).
2. Höj eller sänk sadeln till önskad höjd, passa in hålet, för in vredet (7) och dra åt det ordentligt.

Horisontell justering

1. Lossa och dra ut vredet (25) och för sadeln framåt eller bakåt till önskad position.
2. Passa in hålen och dra åt inställningsvredet (25).

JUSTERING AV HANDTAGET

1. Lossa inställningsvredet för handtaget (7).
2. Justera handtaget till önskad höjd och passa in hålet och dra åt vredet.

HANDHAVANDE

- Displayen visar träningsparametrar: vägmätare (inte alla modeller), tid, hastighet, sträcka och kalorier (inte alla modeller).
- Använd knappen MODE för att välja vilken träningsparameter som ska visas.

FUNKTIONER

Start

Tryck på knappen för att starta träningsdatorn och visa parametrarna för den senaste träningen.

Skanning

1. Tryck på knappen för att visa samtliga parametrar i tur och ordning.
2. Tryck på knappen MODE tills SCAN visas nedtill till höger. Träningsdatorn bläddrar genom parametrarna tid, hastighet, sträcka och kalorier och visar varje parameter i 4 sekunder.
- 3.

Tid

Tryck på knappen MODE tills TMR visas på displayen för att visa träningstiden. Tiden räknas inte upp när träningsmaskinen står stilla.

Hastighet

Tryck på knappen MODE tills SPD visas på displayen för att visa aktuell hastighet. Enhet km/h.

Sträcka

Tryck på knappen MODE tills DIST visas på displayen för att visa aktuell sträcka. Enhet km.

Kalorier

Tryck på knappen MODE tills CAL visas på displayen för att visa antal förbrända kalorier. Enhet kcal.

Återställning

Håll knappen MODE intryckt 3 sekunder för att nollställa visade parametrar.

Automatisk avstängning

Träningsdatorn stängs av om ingen hastighetssignal mottas på 4 minuter.

SIKKERHETSANVISNINGER

- Hold barn og husdyr på forsvarlig avstand.
- Ikke la barn være uten tilsyn i rommet der treningssykkelen står.
- Personer med nedsatt funksjonsevne må ikke bruke sykkelen uten tilsyn.
- Avbryt treningen umiddelbart hvis du rammes av kvalme, brystmerter, uvelhet eller andre plager. KONTAKT LEGE UMIDDELBART.
- Fjern alle gjenstander innen to meters radius fra treningssykkelen før du begynner å trene. Ikke plasser noen skarpe gjenstander i nærheten av sykkelen.
- Plasser treningssykkelen på en jevn flate fri for vann og fukt. Legg en matte under sykkelen for å stabilisere den og beskytte gulvet.
- Sykkelen skal bare brukes til det som det er beregnet for, og i henhold til disse anvisningene. Bruk bare tilbehør som anbefales av produsenten.
- Følg monteringsanvisningene til punkt og prikke.
- Kontroller alle skrueforbindelser og andre tilkoblinger før sykkelen brukes for første gang, og kontroller at den er i sikker stand.
- Kontroller sykkelen regelmessig. Vær ekstra oppmerksom på slitedeler, som tilkoblingspunkter og hjul. Skadede deler skal byttes umiddelbart. Det er viktig for at sykkelen skal være trygg å bruke. Ikke bruk treningssykkelen før den er reparert.
- Ikke bruk treningssykkelen hvis den er skadet.
- Sykkelen må kun brukes av en person om gangen.
- Ikke bruk slipende rengjøringsmidler for å rengjøre sykkelen. Tørk av fukt og svette etter hver treningsøkt.
- Bruk alltid egnede treningsklær. Bruk alltid sportssko.

TEKNISKE DATA

Vekt	26 kg
Maks. belastning bruker	120 kg
Mål	103 x 50,5 cm

Treningsdatamaskin

Tid	00:00–99:59 min/sek
Hastighet	0,0–99,9 km/t
Distanse	0,00–99,99 km
Kalorier	0,00–999,9 kcal
Styreenhet	4-biters enkrets mikroprosessor
Føler	Kontaktløs magnettype
Batteritype	2 stk. AA eller UM-3
Driftstemperatur	fra 0 til 40 °C
Oppbevaringstemperatur	–10 til 60 °C

BESKRIVELSE

Betegnelse	Antall	Spesifikasjon
1. Pedal venstre	1	JD-301 (9/16") L
1. Pedal høyre	1	JD-301 (9/16") L
2. Underlagsskive	2	GB/T95-2002 12
3. Vognbolt	4	GB/T 12-1988 M8*75
4. Bakre stabiliseringsstag	1	-
5. Underlagsskive	4	8
6. Kapselmutter	4	GB/T 802-1988 MB (H = 16 mm)
7. Innstillingshjul	2	Ø57*62 (M16*1,5)
8. Plasthylse 2	1	38*38*1,5
9. Sensor	1	SR-202
10. Vertikal setestolpe	1	-
11. Endestykke 2	2	40*20*1,5
12. Setestolpe	1	-
13. Sete	1	DD-2681
14. Stopp	4	Ø32*37 / (M8X25)

15.	Fremre stabiliseringsstag	1	-
16.	Ramme	1	-
17.	Styrestolpe	1	-
18.	Håndtak	1	-
19.	Fjærskive	3	GB/T 859-1987 8
20.	Skrue	4	GB/T 70.2-2000 M8*15
21.	Skrue	3	GB/T 70.2-2000 M8*15
22.	Datamaskin	1	HS-6065
23.	Låsemutter	2	GB/T 889.1-2000 MS
24.	Fjærskive 1	1	GB/T 859-1987 5
25.	Låseskrue	2	PE+Q235/Ø52*47 (M8x15)
26.	Underlagsskive 1	2	Ø32*Ø8,2*2
27.	Endestykke 1	2	Ø14*14
28.	Festemutter 1	2	GB/T 6177.2-2000 M10*1,25
29.	Endestykke for veivarm	2	Ø23*7,5
30.	Endestykke 2	1	38*38*2,0
31.	Låsemutter	6	GB/T 889.1-2000 MB
32.	Kjedehjul	1	A7K-16 1/2"*1/8" 16T (1,37")
33.	Venstre veivarm	1	170*27
34.	Veivarmdeksel	2	Ø56*28
35.	Lager	2	6004ZZ
36.	Høyre veivarm	1	170*27
37.	Endestykke 5	4	Ø60*1,5
38.	Fotmutter 2	2	GB/T 802-1988 M12X1,25 (H = 16 mm)
39.	Låseskrue	2	M6*58
40.	Mutter	2	GB/T 889.1-2000 M6
41.	Skrue 1	12	GB/T 845-1985 ST4.2*19
42.	Skrue 2	3	GB/T 15856.1-2002 ST4.2X19
43.	Skrue 3	2	GB/845-85 ST4.8X13

44.	Ytre kjedebeskyttelse	1	654*263*49 (507 g)
45.	Liten kjedebeskyttelse	1	108*37*3 (7 g)
46.	Aksel	1	Ø20*162
47.	Langt festerør	1	Ø25*Ø20,5*41
48.	Kort festerør	1	Ø25*Ø20,5*9
49.	Indre kjedebeskyttelse	1	451*260*2 (220 g)
50.	Kjede	1	P=12,7, 106
51.	Kjedehjul	1	P=12,7, Z=52T
52.	Skruknott	1	Ø40*160 (Ø10)
53.	Bøssing	1	Ø18*Ø10*10
54.	Fjær 1	1	1,8*40
55.	Skrue	2	GB/T 5780-2000 M8*40
56.	Hjul	2	Ø50*23
57.	Mutter	4	GB/T 41-2000 M8
58.	Låsemutter 2	2	M12*1,25 H=6
59.	Festerør	1	Ø16*Ø12,1*35
60.	Lager	2	6001ZZ
61.	Svinghjul	1	Ø450*72
62.	Aksel til svinghjul	1	Ø12*160
63.	Låsemutter 2	1	16*16*5 (M10)
64.	Deksel til svinghjul	1	Ø59*35
65.	Skrue 2	2	GB/T 5780-2000 M5*10
66.	Låsemutter	2	27*M20*1 (5 mm)
67.	Fjær 2	1	Ø1,0X55
68.	Kort festerør	1	Ø14*Ø10,2*8,5
69.	Underlagsskive 1	1	GB/T 95-2002 6
70.	Kapselmutter 1	1	GB/T 802-1988 M6
71.	Fjærbeskyttelse	1	32*23*2
72.	Fjær 3	1	Ø2*2
73.	Plastramme	1	200*47*30
74.	Liten plastdel	1	14*9*14
75.	Ullskive	1	113*25*8

76. Skruer 1	2	GB/T 5780-2000 M5*30
77. Bremsfjær	1	1*0
78. Underlagsskive 2	1	35*20*2,0

BILDE 1**MONTERING**

1. Fest det fremre stabiliseringsstaget (15) i rammen (16) med to sett med Ø8 fjærskiver (5), M8 kapselmuttere (6) og M8x75 vognbolter (3).
2. Fest det fremre stabiliseringsstaget (4) i rammen (16) med to sett med følgende: Ø8 fjærskiver (5), M8 kapselmuttere (6) og M8x75 vognbolter (3).

BILDE 2

3. Før setestolpen (12) inn i den vertikale setestolpen (10). Innrett skruehullene i ønsket posisjon og fest med låseskrue (25) og underlagsskive 1 (26). Fest setet (13) på setestolpen (12). Før den vertikale setestolpen (10) inn i rammen (16) og innrett hullene. Fest setet med låseskruen (7). Setets høyde kan justeres når sykkelen er ferdigmontert.

BILDE 3

4. Sett styrestolpen (17) inn i åpningen i rammen. Du må løsne innstillingshjulet (7), ta ut hjulet og innrette hullene i ønsket høyde. Sett hjulet på plass og trekk til.
5. Fest håndtaket (18) med fjærskiven (19) og skruen (21). Stram håndtaket skikkelig.

BILDE 4

6. Sett datamaskinen (22) i holderen på håndtaket.
7. Koble sammen kontaktene (A1 og A2).

BILDE 5

8. Pedalene (1L og 1R) er merket med «L» og «R» (L = venstre og R = høyre). Sett dem

på hver sin veivarm på korresponderende sider. Høyre veivarm er på høyre side når du sitter på sykkelen. Merk at høyre pedal skrur på med klokken, og venstre mot klokken.

JUSTERING AV MOTSTAND

- Øk motstanden (slik at det blir tyngre å trække) ved å vri belastningsreguleringen (52) mot høyre.
- Reduser motstanden (slik at det blir lettere å trække) ved å vri belastningsreguleringen (52) mot venstre.

NØDBREMS

- Belastningsreguleringen fungerer også som nødbremse. Dette er en sikkerhetsfunksjon som kan brukes når du trenger å gå av sykkelen og/eller stoppe sykkelens svinghjul.
- Aktiver nødbremsen ved å trykke hardt på belastningsreguleringen/nødbremsen (52).

JUSTERING AV SETE**Setehøyde**

1. Løsne innstillingshjulet for setehøyde (7) på den vertikale setestolpen på rammen og trekk ut hjulet (7).
2. Hev eller senk setet til ønsket høyde, innrett hullet, sett hjulet (7) inn og stram skikkelig.

Horisontal justering

1. Løsne og trekk ut hjulet (25) og skyv setet fremover eller bakover til ønsket posisjon.
2. Innrett hullene og stram innstillingshjulet (25).

JUSTERE HÅNDTAKET

1. Løsn innstillingshjulet for håndtaket (7).
2. Juster håndtaket til ønsket høyde, innrett hullet og stram hjulet.

BRUK

- Displayet viser treningsparametere: veimåler (ikke alle modeller), tid, hastighet, strekning og kalorier (ikke alle modeller).
- Trykk på knappen MODE for å velge hvilken treningsparameter som skal vises.

FUNKSJONER

Start

Trykk på knappen for å starte treningsdatamaskinen og vise parametrene for den forrige treningsøkten.

Skanning

1. Trykk på knappen for å vise alle parametere i rekkefølge.
2. Trykk på knappen MODE til SCAN vises nederst til høyre. Treningsdatamaskinen blir gjennom parametrene tid, hastighet, strekning og kalorier og viser hver parameter i 4 sekunder.

Tid

Trykk på knappen MODE til TMR vises på displayet for å vise treningstiden. Tiden regnes ikke når treningsmaskinen står stille.

Hastighet

Trykk på knappen MODE til SPD vises på displayet for å vise aktuell hastighet. Enhet km/t.

Distanse

Trykk på knappen MODE til DIST vises på displayet for å vise aktuell strekning. Enhet km.

Kalorier

Trykk på knappen MODE til CAL vises på displayet for å vise antall forbrente kalorier. Enhet kcal.

Tilbakestilling

Hold knappen MODE inne i 3 sekunder for å nullstille viste parametere.

Automatisk avstenging

Treningsdatamaskinen slås av dersom ingen hastighetssignaler mottas på 4 minutter.

ZASADY BEZPIECZEŃSTWA

- Dzieci i zwierzęta domowe powinny przebywać w bezpiecznej odległości od produktu.
- Nie zostawiaj dzieci bez nadzoru w pomieszczeniu, w którym stoi rower treningowy.
- Osoby niepełnosprawne nie mogą korzystać z roweru bez nadzoru.
- Jeśli zaczniesz odczuwać zawroty głowy, bóle w klatce piersiowej lub inne dolegliwości, natychmiast przerwij trening. **NIEZWŁOCZNIE SKONTAKTUJ SIĘ Z LEKARZEM.**
- Zanim rozpoczniesz trening, usuń wszystkie przedmioty znajdujące się w promieniu dwóch metrów od roweru. W pobliżu roweru nie umieszczaj żadnych ostrych przedmiotów.
- Ustaw rower na płaskiej powierzchni w suchym miejscu. Aby rower stał stabilnie, a podłoga nie uległa uszkodzeniu, podłóż pod niego matę.
- Roweru można używać wyłącznie w określony sposób, zgodnie z niniejszą instrukcją. Korzystaj wyłącznie z akcesoriów zalecanych przez producenta.
- Dokładnie przestrzegaj instrukcji montażu.
- Przed pierwszym użyciem roweru sprawdź wszystkie śruby i inne połączenia oraz upewnij się, że urządzenie jest w bezpiecznym stanie technicznym.
- Regularnie sprawdzaj rower. Zwróć szczególną uwagę na części zużywalne, takie jak punkty łączeniowe i koła. Części uszkodzone muszą zostać natychmiast wymienione. Jest to istotne ze względu na bezpieczeństwo użytkownika roweru. Nie używaj roweru, dopóki nie zostanie naprawiony.
- Nie używaj roweru, jeśli jest uszkodzony.
- Z roweru jednocześnie może korzystać tylko jedna osoba.
- Do czyszczenia roweru nie używaj ściernych środków czyszczących. Po każdym treningu

dokładnie wytrzyj urządzenie, aby pozbyć się wilgoci i potu.

- Zawsze używaj odpowiedniej odzieży treningowej. Zawsze używaj obuwia sportowego.

DANE TECHNICZNE

Masa	26 kg
Maksymalne obciążenie przez użytkownika	120 kg
Wymiary	103 x 50,5 cm

Komputer treningowy

Czas	00:00–99:59 min:s
Prędkość	0,0–99,9 km/h
Dystans	0,00–99,99 km
Kalorie	0,00–999,9 kcal
Jednostka sterująca	czterobitowy mikroprocesor jednocukładowy
Czujnik	bezkontaktowy czujnik magnetyczny
Typ baterii	2 szt. AA lub UM-3
Temperatura pracy	od 0 do 40°C
Temperatura przechowywania	od -10 do 60°C

OPIS

Nazwa	Liczba	Specyfikacja
1. <i>Pedał lewy</i>	1	JD-301 (9/16") L
1. <i>Pedał prawy</i>	1	JD-301 (9/16") P
2. <i>Podkładka płaska</i>	2	GB/T95-2002 12
3. <i>Śruba zamkowa</i>	4	GB/T 12-1988 M8x75
4. <i>Tylny drążek stabilizujący</i>	1	–
5. <i>Podkładka płaska</i>	4	8
6. <i>Nakrętka kołpakowa</i>	4	GB/T 802-1988 MB (wys. = 16 mm)
7. <i>Pokrętło regulacyjne</i>	2	∅57 x 62 (M16x1,5)
8. <i>Tuleja z tworzywa 2</i>	1	38 x 38 x 1,5
9. <i>Czujnik</i>	1	SR-202

10.	<i>Pionowa sztyca siodełka</i>	1	–
11.	<i>Zasłlepka 2</i>	2	40 x 20 x 1,5
12.	<i>Sztyca siodełka</i>	1	–
13.	<i>Siodełko</i>	1	DD-2681
14.	<i>Ogranicznik</i>	4	Ø32 x 37 / (M8x25)
15.	<i>Przedni drążek stabilizujący</i>	1	–
16.	<i>Rama</i>	1	–
17.	<i>Kolumna kierownicy</i>	1	–
18.	<i>Uchwyt</i>	1	–
19.	<i>Podkładka sprężynowa</i>	3	GB/T 859-1987 8
20.	<i>Śruba</i>	4	GB/T 70.2-2000 M8x15
21.	<i>Śruba</i>	3	GB/T 70.2-2000 M8x15
22.	<i>Komputer</i>	1	HS-6065
23.	<i>Nakrętka zabezpieczająca</i>	2	GB/T 889.1-2000 MS
24.	<i>Podkładka sprężynowa 1</i>	1	GB/T 859-1987 5
25.	<i>Śruba zabezpieczająca</i>	2	PE+Q235/Ø52 x 47 (M8x15)
26.	<i>Podkładka płaska 1</i>	2	Ø32 x Ø8,2 x 2
27.	<i>Zasłlepka 1</i>	2	Ø14 x 14
28.	<i>Nakrętka mocująca 1</i>	2	GB/T 6177.2-2000 M10x1,25
29.	<i>Zasłlepka do ramienia korby</i>	2	Ø23 x 7,5
30.	<i>Zasłlepka 2</i>	1	38 x 38 x 2,0
31.	<i>Nakrętka zabezpieczająca</i>	6	GB/T 889.1-2000 MB
32.	<i>Koło łańcuchowe</i>	1	A7K-16 1/2" x 1/8" 16T (1,37")
33.	<i>Lewe ramię korby</i>	1	170 x 27
34.	<i>Ostona ramienia korby</i>	2	Ø56 x 28
35.	<i>łożysko</i>	2	6004ZZ
36.	<i>Prawe ramię korby</i>	1	170 x 27

37.	<i>Zasłlepka 5</i>	4	Ø60 x 1,5
38.	<i>Nakrętka podstawy 2</i>	2	GB/T 802-1988 M12x1,25 (wys. = 16 mm)
39.	<i>Śruba zabezpieczająca</i>	2	M6x58
40.	<i>Nakrętka</i>	2	GB/T 889.1-2000 M6
41.	<i>Śruba 1</i>	12	GB/T 845-1985 ST4,2x19
42.	<i>Śruba 2</i>	3	GB/T 15856.1-2002 ST4,2x19
43.	<i>Śruba 3</i>	2	GB/845-85 ST4,8x13
44.	<i>Zewnętrzna osłona łańcucha</i>	1	654 x 263 x 49 (507 g)
45.	<i>Mała osłona łańcucha</i>	1	108 x 37 x 3 (7 g)
46.	<i>Oś</i>	1	Ø20 x 162
47.	<i>Długa rurka mocująca</i>	1	Ø25 x Ø20,5 x 41
48.	<i>Krótką rurka mocująca</i>	1	Ø25 x Ø20,5 x 9
49.	<i>Wewnętrzna osłona łańcucha</i>	1	451 x 260 x 2 (220 g)
50.	<i>łańcuch</i>	1	P = 12,7; 106
51.	<i>Koło łańcuchowe</i>	1	P = 12,7; Z = 52T
52.	<i>Pokrętło</i>	1	Ø40 x 160 (Ø10)
53.	<i>Tuleja</i>	1	Ø18 x Ø10 x 10
54.	<i>Sprężyna 1</i>	1	1,8 x 40
55.	<i>Śruba</i>	2	GB/T 5780-2000 M8x40
56.	<i>Koła</i>	2	Ø50 x 23
57.	<i>Nakrętka</i>	4	GB/T 41-2000 M8
58.	<i>Nakrętka zabezpieczająca 2</i>	2	M12x1,25 (wys. = 6)
59.	<i>Rurka mocująca</i>	1	Ø16 x Ø12,1 x 35
60.	<i>łożysko</i>	2	6001ZZ
61.	<i>Koło zamachowe</i>	1	Ø450 x 72
62.	<i>Oś koła zamachowego</i>	1	Ø12 x 160
63.	<i>Nakrętka zabezpieczająca 2</i>	1	16 x 16 x 5 (M10)

64.	<i>Ostona koła zamachowego</i>	1	Ø59 x 35
65.	<i>Śruba 2</i>	2	GB/T 5780-2000 M5x10
66.	<i>Nakrętka zabezpieczająca</i>	2	27 x M20x1 (5 mm)
67.	<i>Sprężyna 2</i>	1	Ø1,0 x 55
68.	<i>Krótka rurka mocująca</i>	1	Ø14 x Ø10,2 x 8,5
69.	<i>Podkładka płaska 1</i>	1	GB/T 95-2002 6
70.	<i>Nakrętka kołpakowa 1</i>	1	GB/T 802-1988 M6
71.	<i>Ostona sprężyny</i>	1	32 x 23 x 2
72.	<i>Sprężyna 3</i>	1	Ø2 x 2
73.	<i>Rama z tworzywa</i>	1	200 x 47 x 30
74.	<i>Mały element z tworzywa</i>	1	14 x 9 x 14
75.	<i>Tarcza wełniana</i>	1	113 x 25 x 8
76.	<i>Śruba 1</i>	2	GB/T 5780-2000 M5x30
77.	<i>Sprężyna hamulca</i>	1	1 x 0
78.	<i>Podkładka płaska 2</i>	1	35 x 20 x 2,0

RYS. 1**MONTAŻ**

1. Zamocuj przedni drążek stabilizujący (15) w ramie (16) za pomocą dwóch zestawów podkładek sprężynowych Ø8 (5), nakrętek kołpakowych M8 (6) i śrub zamkowych M8x75 (3).
2. Zamocuj tylny drążek stabilizujący (4) w ramie (16) za pomocą dwóch zestawów podkładek sprężynowych Ø8 (5), nakrętek kołpakowych M8 (6) i śrub zamkowych M8x75 (3).

RYS. 2

3. Włóż sztycę siodełka (12) do pionowej sztycy siodełka (10). Dopasuj otwory na śruby w wybranym położeniu i zamocuj za pomocą śruby zabezpieczającej (25)

i podkładki płaskiej 1 (26). Zmocuj siodełko (13) na sztycy siodełka (12). Włóż pionową sztycę siodełka (10) do ramy (16) i dopasuj otwory. Zamocuj siodełko za pomocą śruby zabezpieczającej (7). Wysokość siodełka można regulować po zakończeniu montażu roweru.

RYS. 3

4. Włóż kolumnę kierownicy (17) do otworu w ramie. Musisz odkręcić pokrętło regulacyjne (7), wyjąć je i dopasować otwory na wybranej wysokości. Włóż pokrętło i dokręć.
5. Zamocuj uchwyt (18) za pomocą podkładki sprężynowej (19) i śruby (21). Mocno dokręć uchwyt.

RYS. 4

6. Włóż komputer (22) do mocowania na uchwycie.
7. Połącz styki (A1 i A2).

RYS. 5

8. Pedaly (1L i 1R) są oznaczone literami „L” (lewy) i „R” (prawy). Umieść je na odpowiednich ramionach korby. Prawe ramię korby znajduje się po prawej stronie z pozycji siedzącego na rowerze. Zwróć uwagę, że prawy pedał dokręca się w prawo, a lewy pedał w lewo.

REGULACJA OPORU

- Zwiększaj opór (aby było trudniej pedałowac) poprzez kręcenie pokrętłem regulacji obciążenia (52) w prawo.
- Zmniejszaj opór (aby było łatwiej pedałowac) poprzez kręcenie pokrętłem regulacji obciążenia (52) w lewo.

HAMULEC AWARYJNY

- Pokrętło regulacji obciążenia działa również jako hamulec awaryjny. Jest to

zabezpieczenie, które można stosować, gdy musisz zejść z roweru i/lub zatrzymać koło zamachowe.

- Aby użyć hamulca awaryjnego, mocno naciśnij pokrętkę regulacji obciążenia / hamulec awaryjny (52).

REGULACJA SIODEŁKA

Wysokość siodła

1. Odkręć pokrętkę regulacji wysokości siodła (7) znajdujące się na pionowej sztycy siodła na ramie i je wyjmij.
2. Podnoś i opuszczaj siodło do wybranej wysokości, dopasuj otwór, włóż pokrętkę (7) i mocno je dokręć.

Regulacja pozioma

1. Odkręć i wyjmij pokrętkę (25), a następnie przesuwać siodło w przód lub w tył do wybranego położenia.
2. Dopasuj otwory i dokręć pokrętkę regulacyjną (25).

REGULACJA UCHWYTU

1. Odkręć pokrętkę regulacji uchwytu (7).
2. Ustaw żądaną wysokość uchwytu, dopasuj otwór i dokręć pokrętkę.

OBSŁUGA

- Na wyświetlaczu ukazują się parametry treningu: drogomierz (w wybranych modelach), czas, prędkość, dystans i kalorie (w wybranych modelach).
- Naciśnij przycisk MODE (tryb), aby wybrać, który parametr ma być wyświetlany.

FUNKCJE

Uruchamianie

Naciśnij przycisk, aby włączyć komputer treningowy i wyświetlić parametry ostatniego treningu.

Skanowanie

1. Naciskaj przycisk, aby kolejno wyświetlać wszystkie parametry.
2. Naciskaj przycisk MODE, aż u dołu po prawej pokaże się symbol SCAN (skanowanie). Komputer treningowy wyświetla każdy parametr (czas, prędkość, dystans i kalorie) przez 4 sekundy.

Czas

Aby wyświetlić czas treningu, naciskaj przycisk MODE, aż na wyświetlaczu pojawi się symbol TMR. Czas nie jest naliczany, gdy urządzenie nie jest używane.

Prędkość

Aby wyświetlić aktualną prędkość, naciskaj przycisk MODE, aż na wyświetlaczu pojawi się symbol SPD. Jednostka: km/h.

Dystans

Aby wyświetlić aktualny dystans, naciskaj przycisk MODE, aż na wyświetlaczu pojawi się symbol DIST. Jednostka: km.

Kalorie

Aby wyświetlić liczbę spalonych kalorii, naciskaj przycisk MODE, aż na wyświetlaczu pojawi się symbol CAL. Jednostka: kcal.

Resetowanie

Przytrzymaj naciśnięty przycisk MODE przez

3 sekundy, aby wyzerować wyświetlane parametry.

Automatyczne wyłączenie

Komputer treningowy wyłączy się, jeśli w ciągu 4 minut nie zostanie odebrany sygnał prędkości.

SAFETY INSTRUCTIONS

- Keep children and pets at a safe distance.
- Do not leave children unsupervised in the room where the exercise bike is.
- Persons with functional disorders must not use the bike unsupervised.
- Stop exercising immediately if you are affected by dizziness, chest pains, nausea, or any other complaints. SEEK MEDICAL ATTENTION IMMEDIATELY.
- Remove all objects within a radius of 2 metres from the exercise bike before starting to exercise. Do not place any sharp objects near the bike.
- Place the exercise bike on a level surface, away from water and moisture. Put a mat under the bike to stabilise it and to protect the floor.
- The bike must only be used as it is intended to be used, and in accordance with these instructions. Only use accessories recommended by the manufacturer.
- Follow the assembly instructions from start to finish.
- Check all screws unions and other connections before using the bike for the first time, and check that it is in safe condition.
- Check the bike regularly. Pay extra attention to wearing parts, such as the connections and wheel. Replace damaged parts immediately. This is important because it must be safe to use the bike. Do not use the exercise bike before it has been repaired.
- Do not use the exercise bike if it is damaged.
- Only one person at once can use the bike.
- Do not use abrasive detergents to clean the bike. Wipe off moisture and sweat after each session.
- Always wear suitable kit. Always wear sports shoes.

TECHNICAL DATA

Weight	26 kg
Max weight of user	120 kg
Dimensions	103 x 50.5 cm

Training computer

Time	00:00–99:59 min/sec
Speed	0.0–99.9 km/h
Distance	0.00–99.99 km
Calories	0.00–999.9 kcal
Control unit	4-bit single circuit microprocessor
Sensor	Contactless magnetic
Battery type	2 AA or UM-3
Operating temperature	0 to 40°C
Storage temperature	-10 to 60°C

DESCRIPTION

Designation	Qty	Specification
1. <i>Left pedal</i>	1	JD-301 (9/16") L
1. <i>Right pedal</i>	1	JD-301 (9/16") L
2. <i>Flat washer</i>	2	GB/T95-2002 12
3. <i>Carriage screw</i>	4	GB/T 12-1988 M8*75
4. <i>Rear stability support</i>	1	-
5. <i>Flat washer</i>	4	8
6. <i>Dome nut</i>	4	GB/T 802-1988 MB (H=16mm)
7. <i>Adjuster knob</i>	2	Ø57*62 (M16*1.5)
8. <i>Plastic sleeve 2</i>	1	38*38*1.5
9. <i>Sensor</i>	1	SR-202
10. <i>Vertical saddle post</i>	1	-
11. <i>End piece 2</i>	2	40*20*1.5
12. <i>Saddle post</i>	1	-
13. <i>Saddle</i>	1	DD-2681
14. <i>Stop</i>	4	Ø32*37 / (M8X25)

15.	Front stability support	1	-
16.	Frame	1	-
17.	Handlebar post	1	-
18.	Handle	1	-
19.	Spring washer	3	GB/T 859-1987 8
20.	Screw	4	GB/T 70.2-2000 M8*15
21.	Screw	3	GB/T 70.2-2000 M8*15
22.	Computer	1	HS-6065
23.	Lock nut	2	GB/T 889.1-2000 MS
24.	Spring washer 1	1	GB/T 859-1987 5
25.	Locking screw	2	PE+Q235/Ø52*47 (M8x15)
26.	Flat washer 1	2	Ø32*Ø8.2*2
27.	End piece 1	2	Ø14*14
28.	Retaining nut 1	2	GB/T 6177.2-2000 M10*1.25
29.	End piece for crank arm	2	Ø23*7.5
30.	End piece 2	1	38*38*2.0
31.	Lock nut	6	GB/T 889.1-2000 MB
32.	Sprocket	1	A7K-16 1/2"*1/8" 16T (1.37")
33.	Left crank arm	1	170*27
34.	Crank arm cover	2	Ø56*28
35.	Bearing	2	6004ZZ
36.	Right crank arm	1	170*27
37.	End piece 5	4	Ø60*1.5
38.	Foot nut 2	2	GB/T 802-1988 M12X1.25 (H=16mm)
39.	Locking screw	2	M6*58
40.	Nut	2	GB/T 889.1-2000 M6
41.	Screw 1	12	GB/T 845-1985 ST4.2*19
42.	Screw 2	3	GB/T 15856.1-2002 ST4.2X19
43.	Screw 3	2	GB/845-85 ST4.8X13
44.	Outer chain guard	1	654*263*49 (507g)

45.	Small chain guard	1	108*37*3 (7g)
46.	Axle	1	Ø20*162
47.	Long fastener tube	1	Ø25*Ø20.5*41
48.	Short fastener tube	1	Ø25*Ø20.5*9
49.	Inner chain guard	1	451*260*2 (220g)
50.	Chain	1	P=12.7, 106
51.	Sprocket	1	P=12.7, Z=52T
52.	Knob	1	Ø40*160 (Ø10)
53.	Bushing	1	Ø18*Ø10*10
54.	Spring 1	1	1.8*40
55.	Screw	2	GB/T 5780-2000 M8*40
56.	Wheel	2	Ø50*23
57.	Nut	4	GB/T 41-2000 M8
58.	Lock nut 2	2	M12*1.25 H=6
59.	Fastener tube	1	Ø16*Ø12.1*35
60.	Bearing	2	6001ZZ
61.	Flywheel	1	Ø450*72
62.	Axle for flywheel	1	Ø12*160
63.	Lock nut 2	1	16*16*5 (M10)
64.	Cover for flywheel	1	Ø59*35
65.	Screw 2	2	GB/T 5780-2000 M5*10
66.	Lock nut	2	27*M20*1 (5mm)
67.	Spring 2	1	Ø1.0X55
68.	Short fastener tube	1	Ø14*Ø10.2*8.5
69.	Flat washer 1	1	GB/T 95-2002 6
70.	Dome nut 1	1	GB/T 802-1988 M6
71.	Spring cap	1	32*23*2
72.	Spring 3	1	Ø2*2
73.	Plastic frame	1	200*47*30
74.	Small plastic part	1	14*9*14

75.	Wool disc	1	113*25*8
76.	Screw 1	2	GB/T 5780-2000 M5*30
77.	Brake spring	1	1*0
78.	Flat washer 2	1	35*20*2.0

FIG. 1

ASSEMBLY

1. Fasten the front stability support (15) in the frame (16) with two sets of $\varnothing 8$ spring washers (5), M8 dome nuts (6) and M8x75 carriage screws (3).
2. Fasten the rear stability support (4) in the frame (16) with two sets of $\varnothing 8$ spring washers (5), M8 dome nuts (6) and M8x75 carriage screws (3).

FIG. 2

3. Put the saddle post (12) in the vertical saddle post (10). Align the screw holes to the required position and fasten with locking screw (25) and flat washer 1 (26). Fasten the saddle (13) on the saddle post (12). Put the vertical saddle post (10) in the frame (16) and align the holes. Fasten the saddle with the locking screw (7). The height of the saddle can be adjusted when the bike is fully assembled.

FIG. 3

4. Put the handlebar post (17) in the opening on the frame. You need to release the adjuster knob (7), pull out the knob and align the holes to the required height. Push in the knob and tighten.
5. Fasten the handle (18) with the spring washer (19) and the screw (21). Tighten the handle firmly.

FIG. 4

6. Put the computer (22) in the holder on the handle.
7. Connect the connectors (A1 and A2).

FIG. 5

8. The pedals (1 L and 1 R) are marked (L for left and R for right). Put them on their crank arms. The right crank arm is on the right side when you sit of the bike. Note that right pedal is screwed on clockwise and the left pedal anticlockwise.

ADJUSTING THE RESISTANCE

- Increase the resistance (so that it is harder to pedal) by turning the tension lever (52) to the right.
- Decrease the resistance (so that it is easier to pedal) by turning the tension lever (52) to the left.

EMERGENCY BRAKE

- The tension lever also functions as an emergency brake. This is a safety function that can be used if you need to get off the bike and/or stop the flywheel.
- Activate the emergency brake by firmly pressing in the tension lever/emergency brake (52).

ADJUSTING THE SADDLE

Saddle height

1. Release the adjuster knob for saddle height (7) on the vertical saddle post on the frame and pull out the knob (7).
2. Raise or lower the saddle to the required height, align the hole, push in the knob (7) and tighten firmly.

Horizontal adjustment

1. Release and pull out the knob (25) and move the saddle forwards or backwards to the required position.
2. Align the holes and tighten the adjuster knob (25).

ADJUSTING THE HANDLE

1. Release the adjuster knob for the handle (7).
2. Adjust the handle to the required height, align the hole and tighten the knob.

USE

- The display shows the training parameters: odometer (not all models), time, speed, distance and calories (not all models).
- Use the MODE button to select which training parameters to show.

FUNCTIONS

Start

Press the button to start the training computer and to show the parameters for the last session.

Scanning

1. Press the button to show all the parameters in order.
2. Press the MODE button until SCAN is shown on the bottom right. The training computer browses through the parameters time, speed, distance and calories and shows each parameter for 4 seconds.

Time

Press the MODE button until TMR is shown on the display to show the session time. The time when the exercising machine is idle is not counted.

Speed

Press the MODE button until SPD is shown on the display to show the actual speed. Unit km/h.

Distance

Press the MODE button until DIST is shown on the display to show the actual distance. Unit km.

Calories

Press the MODE button until CAL is shown on the display to show the number of burned calories. Unit kcal.

Reset

Press the MODE button for 3 seconds to reset the displayed parameters.

Automatic switching off

The training computer switches off if no speed signal is received for 4 minutes.