



SE HANDDAMMSUGARE

Bruksanvisning i original
Viktigt! Läs bruksanvisningen noggrant innan användning!
Spara den för framtida behov.

NO HÅNDSTØVSUGER

Bruksanvisning
(Oversettelse av original bruksanvisning)
Viktig! Les bruksanvisningen nøye før bruk.
Ta vare på den for fremtidig bruk.

PL ODKURZACZ RĘCZNY

Instrukcja obsługi
(Tłumaczenie oryginalnej instrukcji)
Ważny! Przed użyciem uważnie przeczytaj instrukcję obsługi!
Zachowaj ją na przyszłość.

EN HANDHELD VACUUM CLEANER

Operating instructions
(Translation of the original instructions)
Important! Read the user instructions carefully before use.
Save them for future reference.

Värna om miljön!

Får inte slängas bland hushållssopor!

Denna produkt innehåller elektriska eller elektroniska komponenter som ska återvinnas. Lämna produkten för återvinning på anvisad plats, till exempel kommunens återvinningsstation.

Rätten till ändringar förbehålles.

Vid eventuella problem, kontakta vår serviceavdelning på telefon 0200-88 55 88.

www.jula.se

Verne om miljøet!

Må ikke kastes sammen med husholdningsavfallet! Dette produktet må inneholder elektriske eller elektroniske komponentersom skal gjenvinnes. Lever produkt till gjenvinning på anvist sted, f.eks. kommunens miljøstation.

Med forbehold om endringer.

Ved eventuelle problemer kan du kontakte vår serviceavdeling på telefon 67 90 01 34.

www.jula.no

Dbaj o środowisko!

Nie wyrzucaj zużytego produktu wraz z odpadami komunalnymi! Produkt zawiera elektryczne komponenty mogące być zagrożeniem dla środowiska i dla zdrowia. Produkt należy oddać do odpowiedniego punktu składowania lub przynieść go do jednego ze sklepów gdzie przy zakupie nowego sprzętu bezpłatnie przyjmimy stary tego samego rodzaju i w tej samej ilości.

Z zastrzeżeniem prawa do zmian.

W razie ewentualnych problemów skontaktuj się telefonicznie z naszym działem obsługi klienta pod numerem: 22 338 88 88.

www.jula.pl

Care for the environment!

Must not be discarded with household waste! This product contains electrical or electronic components that should be recycled. Leave the product for recycling at the designated station e.g. the local authority's recycling station.

Jula reserves the right to make changes. In the event of problems, please contact our service department.

www.jula.com



Tillverkare/ Produsent/ Producenci/ Manufacturer

Jula AB, Box 363, 532 24 SKARA

Distributør/ Distributør/ Dystrybutor/ Distributor

Jula Poland Sp. z o.o., ul.

Malborska 49, 03-286 Warszawa, Polska

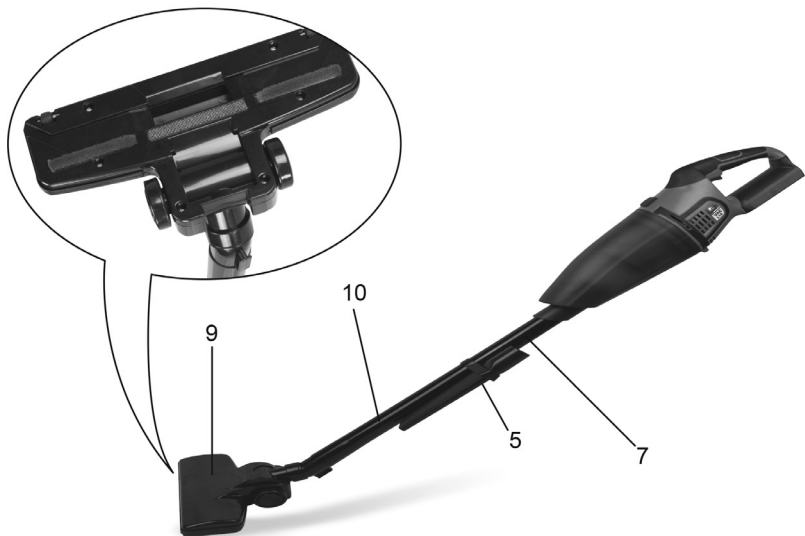
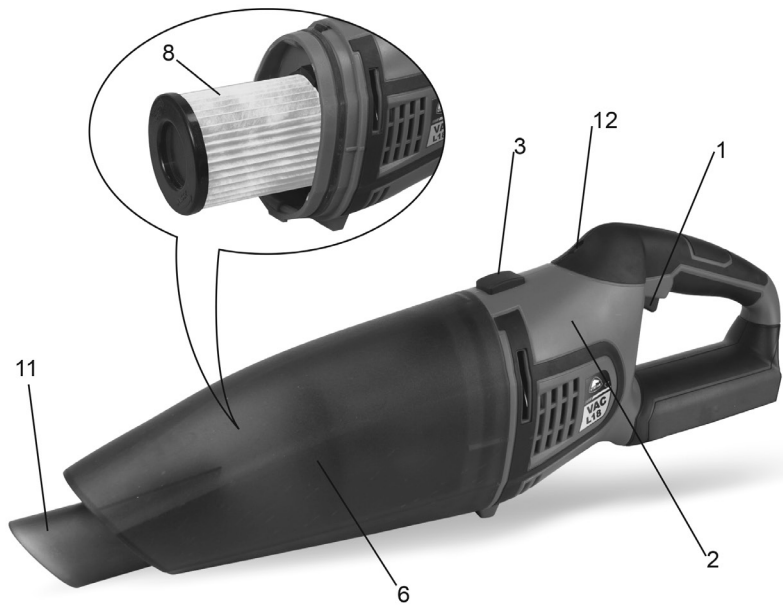
Jula Norge AS, Solheimsveien 30,

1473 LØRENSKOG

2018-11-07

© Jula AB

1



SÄKERHETSANVISNINGAR

- Användning av andra tillbehör eller annan användning än vad som rekommenderas i dessa anvisningar kan medföra risk för personskada.
- Den här apparaten kan användas av barn från 8 år och uppåt samt av personer med nedsatt fysisk, sensorisk eller mental förmåga eller personer som saknar erfarenhet och kunskap, om de ges handledning eller får instruktioner angående en säker användning av apparaten och förstår de risker som är förknippade med användningen. Barn får inte leka med apparaten. Låt inte barn rengöra eller underhålla apparaten utan övervakning.
- Låt aldrig barn eller personer som inte känner till apparaten eller har tagit del av dessa anvisningar använda den. Om inte alla anvisningar och säkerhetsanvisningar följs

finns risk för elolycksfall, personskada och/eller egendomsskada.

- Barn ska hållas under uppsikt så att de inte leker med apparaten.
- Låt inte barn använda, rengöra eller underhålla apparaten utan övervakning.
- Sug inte på material som anses hälsoskadliga och/eller cancerframkallande, som damm från bok- eller ekträ, stendamm eller asbestdamm. Följ alltid gällande lagar och föreskrifter rörande hantering av hälsoskadliga material.
- Apparaten är endast avsedd för torrdammsugning. Om vätska kommer in i apparaten finns risk för elolycksfall.
- Använd inte apparaten för att suga upp brinnande eller glödande föremål, som cigaretter eller varm aska. Använd inte apparaten i explosiv miljö, exempelvis i närheten av lättantändliga

vätskor, gaser eller damm.

Försök aldrig suga upp sådana ämnen

- Dränk inte apparaten i vatten eller annan vätska.
- Arbetsområdet ska vara väl ventilerat.
- Reparationer får endast utföras av kvalificerad personal som använder identiska reservdelar. Detta säkerställer att apparaten förblir säker.
- Håll apparatens ventilationsöppningar rena för att förhindra överhettning av motorn.
- Dammsug aldrig upp vassa föremål som glasflisor, spik, stenar, nålar eller liknande, det kan skada filtret.
- Öppna inte batteriet – risk för kortslutning.
- Skydda batteriet mot värme (max. 50 °C), direkt solljus, eld fukt, annars finns risk för explosion.

Symboler

Nedanstående symboler är av vikt för hur du bör använda ditt elverktyg. Se till att du förstår symbolerna och deras betydelse.

	Läs bruksanvisningen.
	Godkänd enligt gällande EU-direktiv.
	Källsorteras som elavfall.

TEKNISKA DATA

Batterispänning	18 V
Varvtal	5000 – 15000 /min
Behållare, volym	600 ml
Vikt	870 g

BESKRIVNING

1. Strömbrytare
2. Hölje
3. Spärrknapp
4. Borstmunstycke
5. Elementmunstycke
6. Dammbehållare
7. Tillbehörsfäste
8. Filter
9. Golvmunstycke
10. Förlängningsrör
11. Ventilationsöppning
12. LED-lampa

BILD 1

HANDHAVANDE

OBS!

- **Kontrollera före varje användning att filterenheten är korrekt monterad.**
- **Använd inte apparaten om filtret har sprickor, hål eller andra skador. Byt omedelbart ut filtret om det är skadat.**

MUNSTYCKE

Montera önskat tillbehör på sugmunstycket (11) enligt anvisningarna nedan.

1. Lossa eventuellt monterat tillbehör från handdammsugaren.
2. Montera önskat tillbehör (4), (5), (9) eller (10) på sugmunstycket (11) och tryck fast.

START/STOPP

Starta handdammsugaren genom att föra strömbrytaren till läge ON och stäng av den genom att föra strömbrytaren till läge OFF.

UNDERHÅLL

VIKTIGT!

Ta ut batteriet före rengöring, underhåll eller justeringar samt innan tillbehör byts ut eller apparaten ställs undan. Sådana förebyggande säkerhetsåtgärder minskar risken för att apparaten startas oavsiktligt.

VARNING!

- **Dränk inte apparaten i vatten eller annan vätska.**
- **Använd aldrig apparaten utan filter. Rengör filtret och töm dammbehållaren regelbundet för bästa funktion.**

- **Håll apparatens ventilationsöppningar rena för att förhindra överhettning av motorn.**

Behållare och filter

VIKTIGT!

Rengör filtret regelbundet.

1. Töm dammbehållaren och diska den vid behov.
2. Borsta bort löst damm från filtret och tvätta det i varmt vatten med mildt rengöringsmedel.
3. Låt dammbehållare och filter torka helt och sätt tillbaka filtret.
4. Montera dammbehållaren så att den klickar på plats.

Laddkontakter

Torka vid behov av laddningskontakterna med en torr trasa.

Byte av filter

Byt filter med 6 till 9 månaders intervall eller vid behov.

FÖRVARING

- Rengör dammbehållare och filter före förvaring.
- Förvara handdammsugaren torrt och oåtkomligt för barn.

SIKKERHETSANVISNINGER

- Bruk av annet tilbehør eller annen bruk enn det som anbefales i disse anvisningene, kan medføre fare for personskade.
- Dette apparatet kan brukes av barn fra åtte år og oppover og av personer med redusert fysisk, sansemessig eller mental kapasitet, eller personer som mangler erfaring med og kunnskap om produktet, hvis de får veiledning eller instruksjoner om sikker bruk av apparatet og forstår farene som er forbundet med bruken. Barn skal ikke leke med apparatet. Ikke la barn bruke, rengjøre eller vedlikeholde apparatet uten tilsyn.
- Ikke la personer som er ukjente med apparatet, eller som ikke har lest disse anvisningene, bruke det. Hvis ikke alle anvisninger og sikkerhetsanvisninger følges, er det fare for brann, el-ulykke, personskade og/eller skade på eiendom.
- Barn skal holdes under oppsyn, slik at de ikke leker med apparatet.
- Ikke la barn bruke, rengjøre eller vedlikeholde apparatet uten tilsyn.
- Ikke støvsug på materialer som anses som helseskadelige og/eller kreftfremkallende, som støv fra bøk eller eik, steinstøv eller asbeststøv. Følg alltid gjeldende lover og forskrifter vedrørende håndtering av helseskadelige materialer.
- Apparatet er kun beregnet for tørrstøvsuging. Hvis det kommer vann inn i apparatet, øker faren for el-ulykker.
- Apparatet må ikke brukes til å suge opp brennende eller glødende gjenstander som sigaretter eller varm aske. Ikke bruk apparatet i eksplosive miljøer, for eksempel i nærheten av lettantennelig væske, gass eller støv. Ikke prøv å suge opp slike materialer.

- Ikke senk apparatet ned i vann eller annen væske.
- Arbeidsområdet må være godt ventilert.
- Reparasjoner skal bare utføres av kvalifisert servicepersonell som bruker originale reservedeler. Det sikrer at maskinen alltid er i forsvarlig stand.
- Hold apparatets ventilasjonsåpninger rene for å forhindre overoppheting av motoren.
- Ikke støvsug opp skarpe ting som glasskår, spiker, steiner, nåler eller lignende – det kan skade filteret.
- Ikke åpne batteriet – fare for kortslutning.
- Beskytt batteriet mot varme (maks. 50 °C), direkte sollys og flammer, ellers er det fare for eksplosjon.

Symboler

Symbolene nedenfor er viktige for hvordan du bør bruke el-verktøyet ditt. Sørg for at du forstår symbolene og betydningen av dem.

	Les bruksanvisningen.
	Godkjent i henhold til gjeldende EU-direktiver.
	Kildesorteres som elektrisk avfall.

TEKNISKE DATA

Batterispenning	18 V
Turtall	5000 – 15000 /min
Volum beholder	600 ml
Vekt	870 g

BESKRIVELSE

1. Strømbryter
2. Deksel
3. Sperreknapp
4. Børstemunnstykke
5. Elementmunnstykke
6. Støvbeholder
7. Tilbehørsfeste
8. Filter
9. Gulvmunnstykke
10. Forlengelsesrør
11. Ventilasjonsåpning
12. LED-lampe

BILDE 1

BRUK

MERK!

- **Kontroller før hver gangs bruk at filterenheten er riktig montert.**
- **Ikke bruk apparatet om filteret har sprekker, hull eller andre skader. Bytt ut filteret hvis det er skadet.**

MUNNSTYKKE

Monter ønsket tilbehør på sugemunnstykket (11) i henhold til anvisningene nedenfor.

1. Løsne eventuelt montert tilbehør fra håndstøvsugeren.
2. Monter ønsket tilbehør (4), (5), (9) eller (10) på sugemunnstykket (11) og trykk fast.

START/STOPP

Start håndstøvsugeren ved å sette strømbryteren på ON, og slå den av ved å sette strømbryteren på OFF.

VEDLIKEHOLD

VIKTIG!

Ta ut batteriet før rengjøring, vedlikehold eller justeringer, samt før tilbehør byttes eller apparatet ryddes vekk. Slike forebyggende sikkerhetstiltak reduserer risikoen for at apparatet startes utilsiktet.

ADVARSEL!

- **Ikke senk apparatet ned i vann eller annen væske.**
- **Bruk aldri apparatet uten filter. Rengjør filteret og tøm støvbeholderen regelmessig for best mulig funksjon.**

- **Hold apparatets ventilasjonsåpninger rene for å forhindre overoppheting av motoren.**

Beholder og filter

VIKTIG!

Rengjør filteret regelmessig.

1. Tøm støvbeholderen og vask den ved behov.
2. Fjern løst støv fra filteret, og vask filteret i varmt vann med mildt rengjøringsmiddel.
3. La støvbeholder og filter tørke helt, og sett filteret på plass.
4. Monter støvbeholderen slik at den klikker på plass.

Ladekontakter

Rengjør ladekontaktene med en tørr klut ved behov.

Bytte av filter

Bytt filter med 6 til 9 måneders intervall eller ved behov.

OPPBEVARING

- Rengjør støvbeholder og filter før oppbevaring.
- Oppbevar håndstøvsugeren tørt og utilgjengelig for barn.




ZASADY BEZPIECZEŃSTWA

- Używanie akcesoriów innych niż zalecane lub zastosowanie inne niż podane w niniejszej instrukcji niesie za sobą ryzyko obrażeń ciała.
- Urządzenia mogą używać dzieci w wieku od ośmiu lat, osoby o obniżonej sprawności fizycznej, sensorycznej lub psychicznej oraz osoby, które nie używały go wcześniej, o ile uzyskają one pomoc lub wskazówki dotyczące bezpiecznego użytkowania urządzenia i rozumieją związane z tym zagrożenia. Nie pozwalaj dzieciom bawić się urządzeniem. Nie pozwalaj dzieciom czyścić ani konserwować urządzenia bez nadzoru.
- Nigdy nie pozwól używać urządzenia dzieciom ani osobom, które go nie znają lub nie zapoznały się z niniejszymi zaleceniami. Nieprzestrzeganie wszystkich zaleceń i instrukcji bezpieczeństwa grozi porażeniem prądem, obrażeniami ciała i/lub uszkodzeniami produktu.
- Dzieci powinny przebywać pod nadzorem, aby nie bawiły się urządzeniem.
- Nie pozwalaj dzieciom używać, czyścić ani konserwować urządzenia bez nadzoru.
- Nie zasysaj materiału potencjalnie szkodliwego dla zdrowia i/lub rakotwórczego, takiego jak pył drewna bukowego lub dębowego, pył kamienny lub azbestowy. Zawsze przestrzegaj obowiązujących przepisów i postanowień dotyczących materiałów szkodliwych dla zdrowia.
- Urządzenie jest przeznaczone wyłącznie do odkurzania na sucho. Kontakt urządzenia z cieczą grozi porażeniem prądem.
- Nie używaj urządzenia do zasysania cieczy ani palących się lub żarzących przedmiotów, takich jak papierosy czy gorący popiół. Nie używaj urządzenia w otoczeniu zagrożonym wybuchem, np. w pobliżu łatwopalnych płynów, gazów lub pyłów. Nigdy nie próbuj odkurzać takich substancji.

- Nie zanurzaj urządzenia w wodzie ani innych cieczach.
- Miejsce pracy powinno być dobrze wentylowane.
- Napraw może dokonywać wyłącznie wykwalifikowany personel stosujący identyczne części zamienne. Gwarantuje to bezpieczną pracę urządzenia.
- Dopilnuj, aby otwory wentylacyjne urządzenia były drożne. Pozwala to uniknąć przegrzania silnika.
- Nigdy nie odkurzaj ostrych przedmiotów, takich jak odłamki szkła, gwoździe, kamienie, szpilki itp., gdyż mogą uszkodzić filtr.
- Nie otwieraj akumulatora – ryzyko zwarcia elektrycznego.
- Chroń akumulator przed wysoką temperaturą (maks. 50°C), bezpośrednim działaniem promieni słonecznych i ogniem. W przeciwnym razie istnieje ryzyko wybuchu.

Symbole

Poniższe symbole mają znaczenie dla sposobu użytkowania elektronarzędzia. Upewnij się, że rozumiesz symbole i ich znaczenie.

	Przeczytaj instrukcję obsługi.
	Zatwierdzona zgodność z obowiązującymi dyrektywami UE.
	Produkt należy zutylizować jako złom elektryczny.

DANE TECHNICZNE

Napięcie akumulatora	18 V
Prędkość obrotowa	5000–15 000/min
Objętość pojemnika	600 ml
Masa	870 g

OPIS

1. *Przełącznik*
2. *Obudowa*
3. *Przycisk blokady*
4. *Ssawka szczotkowa*
5. *Ssawka szczelinowa*
6. *Zbiornik na kurz*
7. *Uchwyt do mocowania akcesoriów*
8. *Filtr*
9. *Końcówka do podłóg*
10. *Rura przedłużająca*
11. *Otwór wentylacyjny*
12. *Dioda LED*

RYS. 1

OBSŁUGA

UWAGA!

- **Przed każdym użyciem sprawdź, czy filtr jest zamontowany prawidłowo.**
- **Nie używaj urządzenia, jeśli filtr jest pęknięty, ma dziury lub inne uszkodzenia. Natychmiast wymień filtr, jeżeli jest uszkodzony.**

DYSZA

Zamontuj wybrane akcesoria na końcówce (11) zgodnie z instrukcją poniżej.

1. Zdejmij ewentualne zamontowane akcesoria z odkurzacza ręcznego.
2. Zamontuj wybrane akcesoria (4), (5), (9) lub (10) na końcówce (11) i dociśnij.

WŁĄCZANIE/WYŁĄCZANIE

Włącz odkurzacz ręczny, ustawiając przełącznik w położeniu „ON” (Wł.), a następnie go wyłącz, ustawiając przełącznik w położeniu „OFF” (Wył.).

KONSERWACJA

WAŻNE!

Przed czyszczeniem urządzenia, konserwacją lub regulacją oraz wymianą akcesoriów lub odłożeniem urządzenia do przechowywania wyjmij akumulator. Takie zapobiegawcze środki ostrożności zmniejszają ryzyko niezamierzonego uruchomienia urządzenia.

OSTRZEŻENIE!

- **Nie zanurzaj urządzenia w wodzie ani innych cieczach.**

- **Nigdy nie uruchamiaj urządzenia bez zamontowanego filtra. Regularnie czyść filtr i opróżniaj zbiornik na kurz, aby zapewnić jak najlepsze działanie.**
- **Dopilnuj, aby otwory wentylacyjne urządzenia były drożne. Pozwala to uniknąć przegrzania silnika.**

Zbiornik i filtr

WAŻNE!

Czyść filtr regularnie.

1. Opróżnij zbiornik na kurz i w razie potrzeby go umyj.
2. Wyczyść szczotką pozostały kurz w filtrze i umyj go ciepłą wodą z delikatnym środkiem czyszczącym.
3. Przed włożeniem filtra z powrotem do urządzenia odczekaj, aż filtr oraz zbiornik na kurz całkowicie wyschną.
4. Zamocuj zbiornik na kurz – gdy osiągnie właściwe położenie, usłyszysz kliknięcie.

Styki akumulatora

W razie potrzeby wyczyść styki akumulatora suchą szmatką.

Wymiana filtra

Filtr wymienia się co 6 do 9 miesięcy lub w razie potrzeby.

PRZECHOWYWANIE

- Przed odłożeniem do przechowywania wyczyść zbiornik na kurz i filtr.
- Przechowuj odkurzacz w suchym miejscu niedostępnym dla dzieci.

SAFETY INSTRUCTIONS




- The use of other accessories, or use other than recommended in these instructions can result in the risk of personal injury.
- This appliance can be used by children from 8 years and upwards and by persons with physical, sensorial or mental disabilities, or persons who lack experience or knowledge, if they are supervised or receive instructions concerning the safe use of the appliance and understand the risks involved with its use. Do not allow children to play with the appliance. Do not allow children to clean or maintain the appliance without supervision.
- Never allow children, or anyone who is unfamiliar with the appliance and these instructions, to use it. Failure to follow all the instructions and safety instructions can result in a risk of electric shock, personal injury and/or material damage.
- Keep children under supervision to make sure they do not play with the appliance.
- Do not allow children to use, clean or maintain the appliance without supervision.
- Do not vacuum material considered to be harmful and/or carcinogenic, such as dust from beech or oak wood, stone dust or asbestos dust. Always comply with the applicable laws and regulations concerning the handling of harmful materials.
- The appliance is only intended for dry vacuuming. There is a risk of electric shock if water gets into the appliance.
- Do not use the appliance to clean up burning or glowing objects such as cigarettes or hot ash. Do not use the appliance in explosive environments, for example in the vicinity of flammable liquids, gases or dust.

Never try to vacuum such substances.

- Do not immerse the appliance in water or any other liquid.
- The work area should be well ventilated.
- Repairs may only be carried out by qualified personnel using identical spare parts. This will ensure that the machine remains safe to use.
- Keep the machine's ventilation openings clean to prevent the motor from overheating.
- Never vacuum up sharp objects such as glass splinters, nails, stones, needles etc. as this can damage the filter.
- Do not open the battery – risk of short circuiting.
- Protect the battery from heat (max 50 °C), direct sunlight and naked flames, otherwise it could explode.

Symbols

The following symbols can be of importance for how you should use your power tool. Make sure you understand the symbols and their significance.

	Read the instructions.
	Approved in accordance with the relevant EU directives.
	Recycle as electrical waste.

TECHNICAL DATA

Battery voltage	18 V
Speed	5000 – 15000 rpm
Container, volume	600 ml
Weight	870 g

DESCRIPTION

1. Power switch
2. Casing
3. Lock button
4. Brush nozzle
5. Radiator nozzle
6. Dust container
7. Tool holder
8. Filter
9. Floor nozzle
10. Extension tube
11. Ventilation opening
12. LED light

FIG. 1

USE

NOTE:

- **Check before use that the filter unit is fitted correctly.**
- **Do not use the appliance if the filter is cracked, punctured or otherwise damaged. Replace the filter immediately if it is damaged.**

NOZZLE

Fit the required accessory on the suction nozzle (11) in accordance with the instructions below.

1. Remove any fitted accessories from the vacuum cleaner.
2. Fit the required accessory (4), (5), (9) or (10) on the suction nozzle (11) and press in place.

STARTING/STOPPING

Start the vacuum cleaner by moving the switch to the ON position, and switch off by moving the switch to the OFF position.

MAINTENANCE

IMPORTANT:

Remove the battery before cleaning, maintenance or adjustments and before changing accessories or putting the appliance away. These safety precautions reduce the risk of accidentally starting the appliance.

WARNING!

- **Do not immerse the appliance in water or any other liquid.**

- **Never use the appliance without a filter. Clean the filter and empty the dust container at regular intervals for best functionality.**
- **Keep the machine's ventilation openings clean to prevent the motor from overheating.**

Container and filter

IMPORTANT:

Clean the filter regularly.

1. Empty the dust container and wash when necessary.
2. Brush off loose dust from the filter and wash in hot water with a mild detergent.
3. Allow the dust container and filter to dry and then replace the filter.
4. Fit the dust container so that it clicks in place.

Charger connector

Wipe the charger connectors with a dry cloth.

Replacing the filter

Replace the filter at intervals of 6 to 9 months, or when necessary.

STORAGE

- Clean the dust container and filter before putting into storage.
- Store the handheld vacuum cleaner in a dry place out of the reach of children.