

anslut®

006864



SE VÄGGUTTAG

Bruksanvisning i original
Viktigt! Läs bruksanvisningen noggrant innan användning!
Spara den för framtida behov.

NO VEGGUTTAK

Bruksanvisning
(Oversettelse av original bruksanvisning)
Viktig! Les bruksanvisningen nøye før bruk.
Ta vare på den for fremtidig bruk.

PL GNIAZDO ŚCIENNE

Instrukcja obsługi
(Tłumaczenie oryginalnej instrukcji)
Ważny! Przed użyciem uważnie przeczytaj instrukcję obsługi!
Zachowaj ją na przyszłość.

EN WALL SOCKET

Operating instructions
(Translation of the original instructions)
Important! Read the user instructions carefully before use.
Save them for future reference.

Värna om miljön!

Får inte slängas bland hushållssopor!

Denna produkt innehåller elektriska eller elektroniska komponenter som ska återvinnas. Lämna produkten för återvinning på anvisad plats, till exempel kommunens återvinningsstation.

Rätten till ändringar förbehålles.

Vid eventuella problem, kontakta vår serviceavdelning på telefon 0200-88 55 88.

www.jula.se

Verne om miljøet!

Må ikke kastes sammen med husholdningsavfallet! Dette produktet må inneholder elektriske eller elektroniske komponentersom skal gjenvinnes. Lever produkt till gjenvinning på anvist sted, f.eks. kommunens miljøstation.

Med forbehold om endringer.

Ved eventuelle problemer kan du kontakte vår serviceavdeling på telefon 67 90 01 34.

www.jula.no

Dbaj o środowisko!

Nie wyrzucaj zużytego produktu wraz z odpadami komunalnymi! Produkt zawiera elektryczne komponenty mogące być zagrożeniem dla środowiska i dla zdrowia. Produkt należy oddać do odpowiedniego punktu składowania lub przynieść go do jednego ze sklepów gdzie przy zakupie nowego sprzętu bezpłatnie przyjmimy stary tego samego rodzaju i w tej samej ilości.

Z zastrzeżeniem prawa do zmian.

W razie ewentualnych problemów skontaktuj się telefonicznie z naszym działem obsługi klienta pod numerem: 22 338 88 88.

www.jula.pl

Care for the environment!

Must not be discarded with household waste! This product contains electrical or electronic components that should be recycled. Leave the product for recycling at the designated station e.g. the local authority's recycling station.

Jula reserves the right to make changes. In the event of problems, please contact our service department.

www.jula.com



Tillverkare/ Produsent/ Producenci/ Manufacturer

Jula AB, Box 363, 532 24 SKARA

Distributør/ Distributør/ Dystrybutor/ Distributor

Jula Poland Sp. z o.o., ul.

Malborska 49, 03-286 Warszawa, Polska

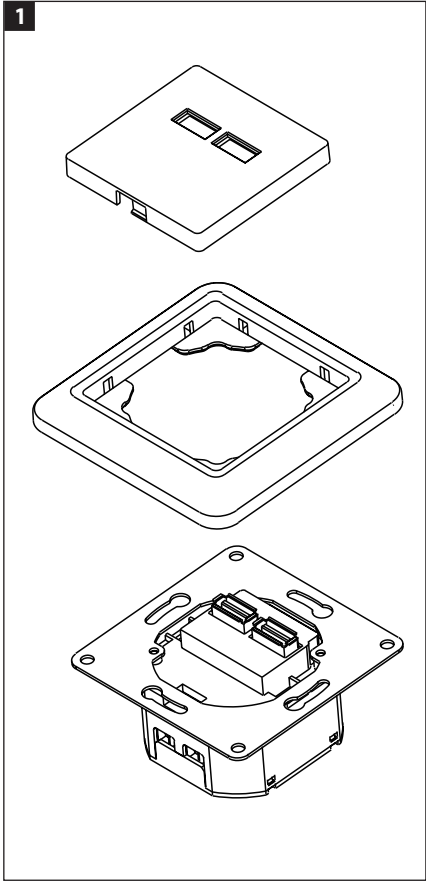
Jula Norge AS, Solheimsveien 30,

1473 LØRENSKOG

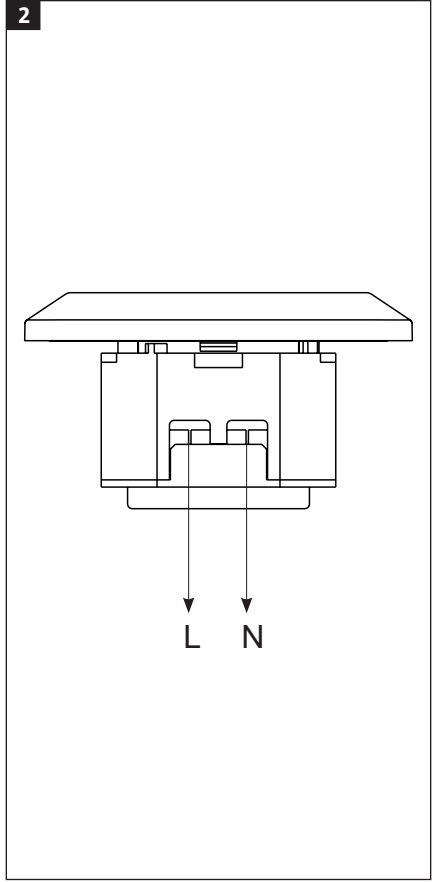
2018-11-22

© Jula AB

1



2




SÄKERHETSANVISNINGAR

- Flera grenuttag får inte anslutas till varandra.
- Grenuttaget får inte övertäckas.

RESPEKT FÖR EL!

Nyinstallationer och utökning av befintliga anläggningar ska alltid utföras av behörig installatör. Vid nödvändig kännedom (i annat fall kontakta elinstallatör) får du byta strömbrytare, vägguttag samt montera stickproppar, skarvsladdar och lamphållare. Felaktig montering kan leda till livsfara och brandrisk.

SYMBOLER

	Läs bruksanvisningen.
	Godkänd enligt gällande direktiv/förordningar.
	Uttjänt produkt ska sorteras som elavfall.

TEKNISKA DAT

Spänning	230 V ~ 50 Hz
Kapslingsklass	IP20
Ström	4,8 A
Mått	81 x 81 x 45 mm
Inbyggnadsdjup	35 mm

USB-LADDARE

Ingående eldata	230 V ~ 50 Hz, 200 mA
Utgående eldata (totalt)	5 V, 4,8 A
USB-utgång	USB typ A

OBS!

USB-laddningsanslutningens totala utgående ström är 4,8 A. Om laddningsströmmen överskrider detta värde bryts strömmen automatiskt, för att skydda de anslutna enheterna.

MONTERING

INSTALLATION

1. Bryt spänningsförsörjningen genom att ta ut säkringen och kontrollmät att ledningarna är spänningsfria.
2. Skala cirka 11 mm av ledarnas ändar.
3. Ta isär produkten i tre delar enligt bild 1.

BILD 1

4. Anslut ledarna korrekt enligt färg och markeringarna N och L.

BILD 2

5. Skruva fast frontstycket på boxen. Se till att inga ledare kommer i kläm.
6. Tryck fast ramen och panelen.




SIKKERHETSANVISNINGER

- Flere grenuttak må ikke kobles til hverandre.
- Grenuttaket må ikke tildekkes.

RESPEKT FOR EL!

Kan kun installeres av en registrert installasjonsvirksomhet. Det kan oppstå livsfare og øke brannfaren dersom arbeidet ikke er riktig utført.

SYMBOLER

	Les bruksanvisningen.
	Godkjent i henhold til gjeldende direktiver/forskrifter.
	Brukt produkt skal sorteres som elektrisk avfall.

TEKNISKE DATA

Spenning	230 V ~ 50 Hz
Kapslingsklasse	IP20
Strøm	4,8 A
Mål	81 x 81 x 45 mm
Innbyggingsdybde	35 mm

USB-LADER

Inngående elektriske data	230 V ~ 50 Hz, 200 mA
Utgående elektriske data (totalt)	5 V, 4,8 A
USB-utgang	USB type A

MERK!

USB-ladekontaktens totale utgående strøm 4,8 A. Hvis ladestrømmen overskrider denne verdien brytes strømmen automatisk for å beskytte de tilkoblede enhetene.

MONTERING

INSTALLASJON

1. Bryt strømtilførselen ved å ta ut sikringen og kontrollmål at ledningene er strømløse.
2. Stripp ca. 11 mm isolasjon av ledernes ender.
3. Ta produktet fra hverandre i 3 deler som vist på bilde 1.

BILDE 1

4. Koble lederne korrekt i henhold til farge og markeringene N og L.

BILDE 2

5. Skru fast frontstykket på boksen. Pass på at ingen ledere havner i klem.
6. Trykk fast rammen og panelet.




ZASADY BEZPIECZEŃSTWA

- Nie wolno łączyć ze sobą kilku rozgałęźników.
- Nie wolno przykrywać rozgałęźnika.

ZACHOWAJ OSTROŻNOŚĆ PODCZAS PRACY Z PRĄDEM!

Wykonanie nowych instalacji oraz rozbudowanie istniejących należy zawsze zlecać uprawnionemu elektrykowi. Jeśli masz odpowiednią wiedzę (w przeciwnym razie skontaktuj się z elektrykiem), możesz samodzielnie wymieniać przełączniki i gniazda ściennie oraz montować wtyki, przedłużacze i oprawy żarówek. Nieprawidłowy montaż może stanowić zagrożenie dla życia i powodować ryzyko pożaru.

SYMBOLE

	Przeczytaj instrukcję obsługi.
	Zatwierdzona zgodność z obowiązującymi dyrektywami/rozporządzeniami.
	Zużyty produkt należy zutylizować jako złom elektryczny.

DANE TECHNICZNE

Napięcie	230 V ~ 50 Hz
Stopień ochrony obudowy	IP20
Prąd	4,8 A
Wymiary	81 x 81 x 45 mm
Głębokość montażu	35 mm

ŁADOWARKA USB

Wejściowe parametry elektryczne	230 V ~ 50 Hz, 200 mA
Wyjściowe parametry elektryczne (łącznie)	5 V, 4,8 A
Wyjście USB	USB A

UWAGA!

Całkowity prąd wyjściowy złącza ładowania USB wynosi 4,8 A. Jeśli prąd ładowania przekracza tę wartość, zostaje wyłączony automatycznie, aby zabezpieczyć podłączone urządzenia.

MONTAŻ

INSTALACJA

1. Odłącz zasilanie, wyciągając bezpiecznik, i zmierz kontrolnie, czy przewody nie są pod napięciem.
2. Usuń około 11 mm izolacji na końcach przewodów.
3. Rozdziel produkt na trzy części zgodnie z rys. 1.

RYS. 1

4. Prawidłowo podłącz przewody zgodnie z kolorami i oznaczeniami N i L.

RYS. 2

5. Dokręć ściankę przednią do puszki. Uważaj, aby nie ścisnąć żadnego przewodu.
6. Dociśnij ramkę i panel.




SAFETY INSTRUCTIONS

- Do not connect power strips to each other.
- Do not cover the power strip.

ELECTRICAL SAFETY

New installations and extensions to existing systems should always be carried out by an authorised electrician. If you have the necessary experience and knowledge (otherwise contact an electrician), you can replace power switches and wall sockets, fit plugs, extension cords and light sockets. Incorrect installation can result in fatal injury and the risk of fire.

SYMBOLS

	Read the instructions.
	Approved in accordance with the relevant directives.
	Recycle discarded product as electrical waste.

TECHNICAL DATA

Voltage	230 V ~ 50 Hz
Protection rating	IP20
Current	4.8 A
Size	81x81x45 mm
Recess depth	35 mm

USB CHARGER

Electrical input data	230 V ~ 50 Hz, 200 mA
Electrical output data (total)	5 V, 4.8 A
USB port	USB type A

NOTE:

The USB charger connection's total output current is 4.8 A. The current is disconnected automatically if the charging current exceeds this value to protect the connected devices.

ASSEMBLY

INSTALLATION

1. Disconnect the power supply by taking out the fuse and check that the wires are without voltage.
2. Strip about 11 mm off the ends of the wires.
3. Dismantle the product into three parts as shown in figure 1.

FIG. 1

4. Connect the wires according to the colour and N and L markings.

FIG. 2

5. Screw the front onto the box. Make sure not to pinch the wires.
6. Press the frame and panel in place.