

anslut®

008760



SE SPOTLIGHT

Bruksanvisning i original

Viktigt! Läs bruksanvisningen noggrant innan användning!

Spara den för framtida behov.

NO SPOTLYS

Bruksanvisning

(Oversettelse av original bruksanvisning)

Viktig! Les bruksanvisningen nøye før bruk.

Ta vare på den for fremtidig bruk.

PL OPRAWA PUNKTOWA

Instrukcja obsługi

(Tłumaczenie oryginalnej instrukcji)

Ważne! Przed użyciem uważnie przeczytaj instrukcję obsługi!

Zachowaj ją na przyszłość.

EN SPOTLIGHT

Operating instructions

(Translation of the original instructions)

Important! Read the user instructions carefully before use.

Save them for future reference.

Värna om miljön!

Får inte slängas bland hushållsopor! Denna produkt innehåller elektriska eller elektroniska komponenter som ska återvinnas. Lämna produkten för återvinning på anvisad plats, till exempel kommunens återvinningsstation.

Rätten till ändringar förbehålles.

Vid eventuella problem, kontakta vår kundservice på telefon 0511-34 20 00.
www.jula.se

Verne om miljøet!

Må ikke kastes sammen med husholdningsavfallet! Dette produktet må inneholder elektriske eller elektroniske komponentersom skal gjenvinnes. Lever produkt till gjenvinning på anvist sted, f.eks. kommunens miljøstation.

Med forbehold om endringer.

Ved eventuelle problemer kan du kontakte vår kundeservice på telefon 67 90 01 34.
www.jula.no

Dbaj o środowisko!

Nie wyrzucaj zużytego produktu wraz z odpadami komunalnymi! Produkt zawiera elektryczne komponenty mogące być zagrożeniem dla środowiska i dla zdrowia. Produkt należy oddać do odpowiedniego punktu składowania lub przynieść go do jednego ze sklepów gdzie przy zakupie nowego sprzętu bezpłatnie przyjmujemy stary tego samego rodzaju i w tej samej ilości.

Z zastrzeżeniem prawa do zmian.

W razie ewentualnych problemów skontaktuj się telefonicznie z naszym działem obsługi klienta pod numerem: 22 338 88 88.
www.jula.pl

Care for the environment!

Must not be discarded with household waste! This product contains electrical or electronic components that should be recycled. Leave the product for recycling at the designated station e.g. the local authority's recycling station.

Jula reserves the right to make changes. In the event of problems, please contact our customer service.
www.jula.com



Tillverkare/Produsent/Producenci/Manufacturer
Jula AB, Box 363, 532 24 SKARA

Distributør/Distributør/Dystrybutor/Distributor
Jula Poland Sp. z o.o., ul.
Malborska 49, 03-286 Warszawa, Polska
Jula Norge AS, Solheimsveien 30,
1473 LØRENSKOG

För senaste version av bruksanvisningen se www.jula.com

Nyeste versjon av bruksanvisningen finner du på
www.jula.com

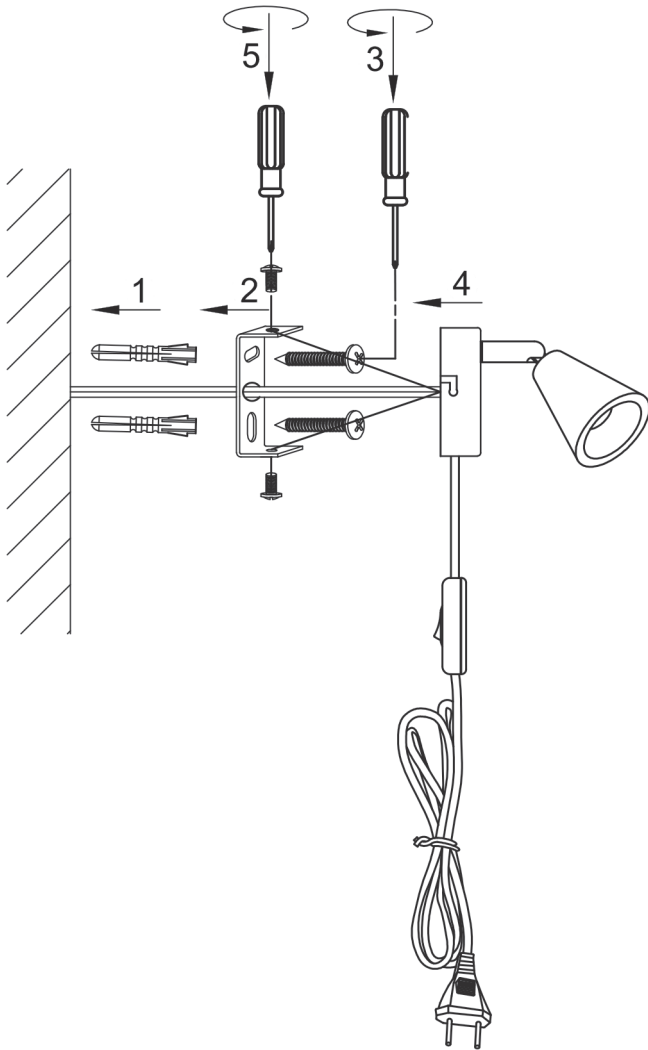
Najnowsza wersja instrukcji obsługi znajduje się na
www.jula.com

For latest version of operating instructions, see
www.jula.com

2019-05-13

© Jula AB

1



SÄKERHETSANVISNINGAR

- Endast avsedd för inomhusbruk
- Anslut inte produkten till elnätet då den befinner sig i förpackningen
- Titta inte direkt in i ljuskällan.
- Förvara aldrig produkten på en fuktig eller mycket kall/ varm plats eftersom det kan skada produktens elektronik.
- Produktens elektronik är känslig för stötar och slag. Undvik att tappa den.
- Ingen del av produkten kan bytas ut eller repareras. Om någon del skadas, måste hela produkten kasseras.
- Anslutningskabeln till denna produkt är inte utbytbar; om anslutningskabeln skadas ska produkten kasseras.
- Använd inte produkten i badrum eller andra fuktiga eller våta utrymmen.
- Ljuskällan är inte utbytbar. Om ljuskällan slutar att fungera måste hela produkten kasseras.

- Släck produkten före rengöring.
- Rör inte vid sladden eller stickproppen med våta händer eller kroppsdelar.
- Ljuskällan är inte utbytbar. Om ljuskällan slutar att fungera måste hela produkten kasseras.

SYMBOLER

| | |
|---|---|
|  | Endast avsedd för inomhusbruk. |
|  | Skyddsklass II. |
|  | Godkänd enligt gällande direktiv/förordningar. |
|  | Kasserad produkt ska återvinnas enligt gällande bestämmelser. |

TEKNISKA DATA

| | |
|------------------|---------------|
| Märkspänning | 230 V ~ 50 Hz |
| Effekt | 3,7 W |
| Ljusflöde | 320 lm |
| Färgtemperatur | 3000 K |
| Spridningsvinkel | 120° |
| Livslängd | 25 000 h |
| Av/På | 15 000 ggr |
| Energiklass | A+ |
| Skyddsklass | II |
| Kapslingsklass | IP20 |

MONTERING

Se illustration för monteringsanvisning.

BILD 1

HANDHAVANDE

1. Anslut stickproppen till nätuttaget.
2. Tryck på strömbrytaren för att tända lampan.
3. Tryck på strömbrytaren för att släcka lampan.

SIKKERHETSANVISNINGER

- Kun til innendørs bruk
- Produktet må ikke kobles til strømmettet når den befinner seg i emballasjen
- Ikke se rett inn i lyskilden.
- Produktet skal aldri oppbevares på et fuktig eller svært kaldt/varmt sted, ettersom det kan skade produktets elektronikk.
- Produktets elektronikk er følsom for støt og slag. Ikke mist den.
- Ingen av produktets deler kan byttes ut eller repareres. Hvis en del blir skadet, må hele produktet kasseres.
- Strømledningen til dette produktet kan ikke byttes ut. Hvis strømledningen blir skadet, skal produktet kasseres.
- Ikke bruk produktet på badet eller andre fuktige eller våte steder.
- Lyskilden kan ikke skiftes ut. Hvis lyskilden slutter å fungere, må hele produktet kasseres.

- Slukk produktet før rengjøring.
- Ikke ta på ledningen eller støpselet med våte hender eller kroppsdeler.
- Lyskilden kan ikke skiftes ut. Hvis lyskilden slutter å fungere, må hele produktet kasseres.

SYMBOLER

| | |
|---|--|
|  | Kun til innendørs bruk. |
|  | Beskyttelsesklasse II. |
|  | Godkjent i henhold til gjeldende direktiver/forskrifter. |
|  | Produktet skal gjenvinnes etter gjeldende forskrifter. |

TEKNISKE DATA

| | |
|--------------------|---------------|
| Nominell spenning | 230 V ~ 50 Hz |
| Effekt | 3,7 W |
| Lysstrøm | 320 lm |
| Fargetemperatur | 3000 K |
| Spredningsvinkel | 120° |
| Levetid | 25 000 t |
| Av/på | 15 000 ganger |
| Energiklasse | A+ |
| Beskyttelsesklasse | II |
| Kapslingsklasse | IP20 |

MONTERING

Se illustrasjon for monteringsanvisning.

BILDE 1

BRUK


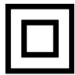


1. Sett støpselet i stikkontakten.
2. Trykk på strømbryteren for å tenne lampen.
3. Trykk på strømbryteren for å slukke lampen.

ZASADY BEZPIECZEŃSTWA

- Do użytku wyłącznie wewnątrz pomieszczeń.
- Nie podłączaj produktu do zasilania, jeżeli znajduje się w opakowaniu
- Nie patrz bezpośrednio w źródło światła.
- Nigdy nie przechowuj produktu w bardzo chłodnym, gorącym lub wilgotnym miejscu, ponieważ może to doprowadzić do uszkodzenia jego elektroniki.
- Elektronika produktu jest podatna na wstrząsy i uderzenia. Nie upuszczaj lampy.
- Żadna część produktu nie podlega wymianie ani naprawie. Jeżeli jakaś część ulegnie uszkodzeniu, cały produkt należy wyrzucić.
- Przewód przyłączeniowy nie podlega wymianie. W razie jego uszkodzenia produkt należy przekazać do utylizacji.

- Nie używaj produktu w łazience ani innych wilgotnych lub mokrych pomieszczeniach.
- Żarówka nie jest wymienna. Gdy żarówka przestanie działać, należy oddać cały produkt do utylizacji.
- Przed czyszczeniem wyłącz produkt.
- Nie dotykaj przewodu ani wtyku mokrymi rękami ani innymi częściami ciała.
- Żarówka nie jest wymienna. Gdy żarówka przestanie działać, należy oddać cały produkt do utylizacji.

SYMBOLE

| | |
|---|---|
|  | Do użytku wyłącznie wewnątrz pomieszczeń. |
|  | Klasa ochronności: II. |
|  | Zatwierdzona zgodność z obowiązującymi dyrektywami/rozporządzeniami. |
|  | Zużyty produkt oddaj do utylizacji, postępując zgodnie z obowiązującymi przepisami. |

DANE TECHNICZNE

| | |
|-------------------------|-------------|
| Napięcie znamionowe | 230 V~50 Hz |
| Moc | 3,7 W |
| Strumień świetlny | 320 lm |
| Temperatura barwowa | 3000 K |
| Kąt świecenia | 120° |
| Czas eksploatacji | 25 000 h |
| Włączanie/wyłączanie | 15 000 razy |
| Klasa energetyczna | A+ |
| Klasa ochrony | II |
| Stopień ochrony obudowy | IP20 |

MONTAŻ

Zob. ilustrację instrukcji montażu.

RYS. 1

OBSŁUGA

1. Podłącz wtyk do gniazda.
2. Aby włączyć lampę, naciśnij przetąicznik.
3. Aby wyłączyć lampę, naciśnij przetąicznik.

SAFETY INSTRUCTIONS

- Only intended for indoor use
- Do not connect the product to the mains while it is still in the pack.
- Do not look directly into the light source.
- Do not store the product in a damp or very cold/hot place to avoid damaging the electronics.
- The electronics in the product are sensitive to knocks and blows. Avoid dropping it.
- No parts of the product can be replaced, or repaired. The whole product must be discarded if any part is damaged.
- The power cord on this product is not replaceable, if damaged discard the complete product.
- Do not use the product in a bathroom, or in damp or wet areas.

- The light source is not replaceable. Discard the product if the light source stops working.
- Switch off the product before cleaning.
- Do not touch the power cord or the plug with wet hands or wet parts of your body.
- The light source is not replaceable. Discard the product if the light source stops working.

SYMBOLS

| | |
|---|---|
|  | Only intended for indoor use. |
|  | Safety class II. |
|  | Approved in accordance with the relevant directives. |
|  | Recycle discarded product in accordance with local regulations. |

TECHNICAL DATA

| | |
|--------------------|---------------|
| Rated voltage | 230 V ~ 50 Hz |
| Output | 3.7 W |
| Luminous flux | 320 lm |
| Colour temperature | 3000 K |
| Diffusion angle | 120° |
| Life span | 25000 h |
| Off/On | 15,000 times |
| Energy class | A+ |
| Safety class | II |
| Protection rating | IP20 |

INSTALLATION

See illustration for installation instructions.

FIG. 1

USE

1. Plug the plug into the mains.
2. Press the switch to switch on the light.
3. Press the switch to switch off the light.