

anslut®

009111



SE GOLVLAMPA

Bruksanvisning i original
Viktigt! Läs bruksanvisningen noggrant innan användning!
Spara den för framtida behov.

NO GULVLAMPE

Bruksanvisning
(Oversettelse av original bruksanvisning)
Viktig! Les bruksanvisningen nøye før bruk.
Ta vare på den for fremtidig bruk.

PL LAMPA PODŁOGOWA

Instrukcja obsługi
(Tłumaczenie oryginalnej instrukcji)
Ważne! Przed użyciem uważnie przeczytaj instrukcję obsługi!
Zachowaj ją na przyszłość.

EN FLOOR LAMP

Operating instructions
(Translation of the original instructions)
Important! Read the user instructions carefully before use.
Save them for future reference.

Värna om miljön!

Får inte slängas bland hushållsopor! Denna produkt innehåller elektriska eller elektroniska komponenter som ska återvinnas. Lämna produkten för återvinning på anvisad plats, till exempel kommunens återvinningsstation.

Rätten till ändringar förbehålles.

Vid eventuella problem, kontakta vår kundservice på telefon 0511-34 20 00.

www.jula.se

Verne om miljøet!

Må ikke kastes sammen med husholdningsavfallet! Dette produktet må inneholder elektriske eller elektroniske komponentersom skal gjenvinnes. Lever produkt till gjenvinning på anvist sted, f.eks. kommunens miljøstation.

Med forbehold om endringer.

Ved eventuelle problemer kan du kontakte vår kundeservice på telefon 67 90 01 34.

www.jula.no

Dbaj o środowisko!

Nie wyrzucaj zużytego produktu wraz z odpadami komunalnymi! Produkt zawiera elektryczne komponenty mogące być zagrożeniem dla środowiska i dla zdrowia. Produkt należy oddać do odpowiedniego punktu składowania lub przynieść go do jednego ze sklepów gdzie przy zakupie nowego sprzętu bezpłatnie przyjmujemy stary tego samego rodzaju i w tej samej ilości.

Z zastrzeżeniem prawa do zmian.

W razie ewentualnych problemów skontaktuj się telefonicznie z naszym działem obsługi klienta pod numerem: 22 338 88 88.

www.jula.pl

Care for the environment!

Must not be discarded with household waste! This product contains electrical or electronic components that should be recycled. Leave the product for recycling at the designated station e.g. the local authority's recycling station.

Jula reserves the right to make changes. In the event of problems, please contact our customer service.

www.jula.com



Tillverkare/Produsent/Producenci/Manufacturer
Jula AB, Box 363, 532 24 SKARA

Distributør/Distributør/Dystrybutor/Distributor

Jula Poland Sp. z o.o., ul.
Malborska 49, 03-286 Warszawa, Polska
Jula Norge AS, Solheimsveien 30,
1473 LØRENSKOG

För senaste version av bruksanvisningen se www.jula.com

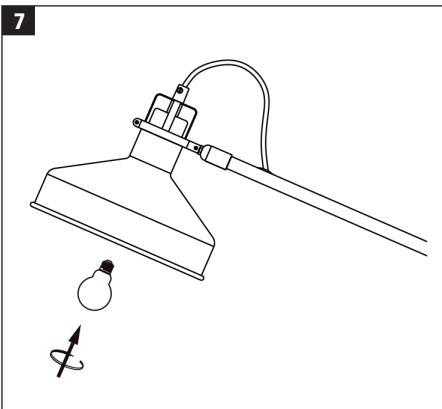
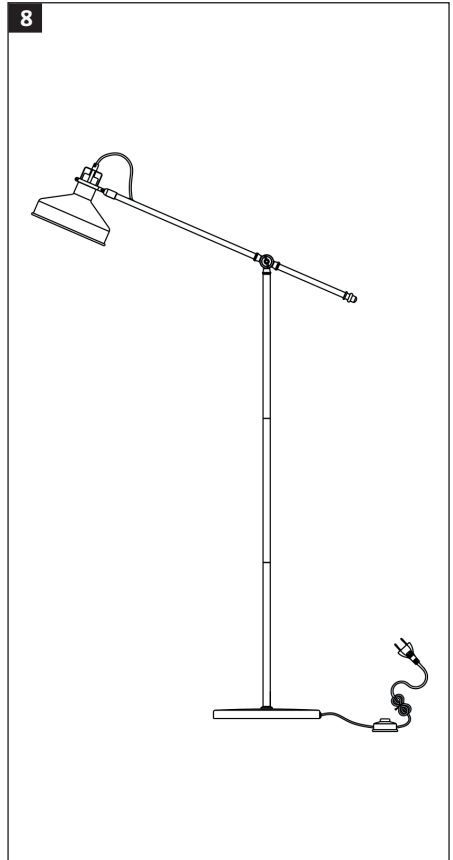
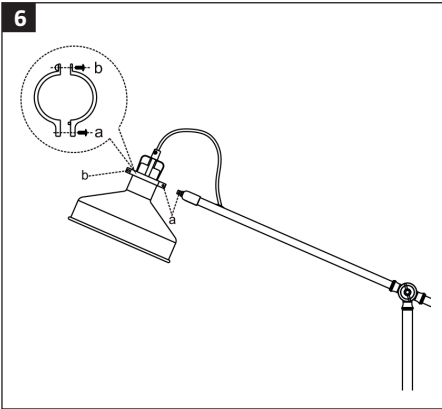
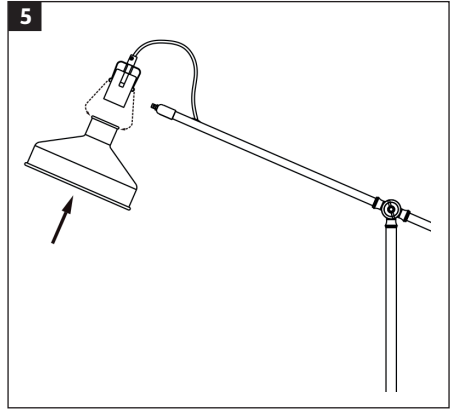
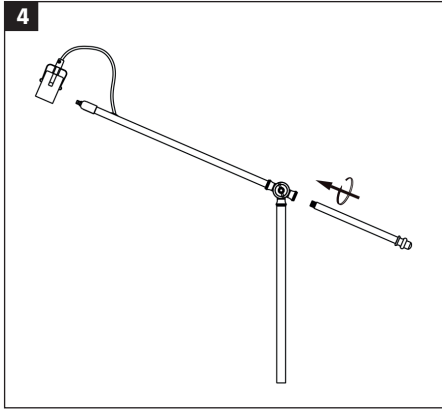
Nyeste versjon av bruksanvisningen finner du på
www.jula.com

Najnowsza wersja instrukcji obsługi znajduje się na
www.jula.com

For latest version of operating instructions, see
www.jula.com

2019-06-14

© Jula AB



SÄKERHETSANVISNINGAR


- Endast avsedd för inomhusbruk.
- Anslut inte produkten till elnätet då den befinner sig i förpackningen.
- Nätspänningen måste vara frånkopplad vid installation.
- Sätt inte i och ta inte ur ljuskällan då produkten är ansluten till elnätet.
- Kontrollera att lamphållaren är försedd med ljuskälla innan nätspänningen kopplas på.
- Anslutningskabeln till denna produkten är inte utbytbar; om anslutningskabeln skadas ska produkten kasseras.
- Var uppmärksam så att inga dolda ledningar skadas i samband med monteringen.

VARNING!

Nyinstallationer och utökning av befintliga anläggningar ska alltid utföras av behörig installatör. Vid nödvändig kännedom (i annat fall kontakta elinstallatör) får du byta strömbrytare, vägguttag

samt montera stickproppar, skarvsladdar och lamphållare. Felaktig montering kan leda till livsfara och brandrisk.

SYMBOLER

	Läs bruksanvisningen.
	Godkänd enligt gällande direktiv/förordningar.
	Endast avsedd för inomhusbruk.
	Skyddsklass II.
	Kasserad produkt ska återvinnas enligt gällande bestämmelser.

TEKNISKA DATA

Märkspänning	230 V ~ 50 Hz
Effekt	Max. 40 W
Socket	E27
Skyddsklass	II
Passar ljuskällor med energiklass	A++ till E
Kabellängd	180 cm

BESKRIVNING

Ingående monteringsdetaljer.

BILD 1

MONTERING

Se illustrationer för monteringsanvisning.

BILD 2 - 8

SIKKERHETSANVISNINGER

- Kun til innendørs bruk.
- Produktet må ikke kobles til strømmettet når den befinner seg i emballasjen.
- Nettspenningen må være koblet fra under installasjon.
- Ikke sett inn eller ta ut lyskilden mens produktet er koblet til strømmettet.
- Kontroller at lampesokkelen er utstyrt med lyskilde før du kobler til strøm.
- Strømledningen til dette produktet kan ikke byttes ut. Hvis strømledningen blir skadet, skal produktet kasseres.
- Vær oppmerksom, slik at ingen skjulte ledninger blir skadet i forbindelse med monteringen.

ADVARSEL!

Kan kun installeres av en registrert installasjonsvirksomhet. Det kan oppstå livsfare og øke brannfaren dersom arbeidet ikke er riktig utført.

SYMBOLER

	Les bruksanvisningen.
	Godkjent i henhold til gjeldende direktiver/forskrifter.
	Kun til innendørs bruk.
	Beskyttelsesklasse II.
	Produktet skal gjenvinnnes etter gjeldende forskrifter.

TEKNISKE DATA

Nominell spenning	230 V ~ 50 Hz
Effekt	Maks. 40 W
Sokkel	E27
Beskyttelsesklasse	II
Passer til lyskilder med energiklasse	A++ til E
Kabellengde	180 cm

BESKRIVELSE

Detaljert monteringsinformasjon.

BILDE 1

MONTERING

Se illustrasjoner for monteringsanvisning.

BILDE 2-8

ZASADY BEZPIECZEŃSTWA






- Do użytku wyłącznie wewnątrz pomieszczeń.
- Nie podłączaj produktu do zasilania, jeżeli znajduje się w opakowaniu.
- Przed instalacją należy odłączyć zasilanie sieciowe.
- Nie wkładaj ani nie wyjmuj żarówki, jeśli produkt jest podłączony do zasilania.
- Zanim podłączysz produkt do zasilania, upewnij się, że w oprawie znajduje się żarówka.
- Przewód przyłączeniowy nie podlega wymianie. W razie jego uszkodzenia produkt należy oddać do utylizacji.
- Zachowaj ostrożność, aby podczas instalacji nie uszkodzić ukrytych przewodów.

OSTRZEŻENIE!

Wykonanie nowych instalacji oraz rozbudowanie istniejących należy zawsze zlecać uprawnionemu elektrykowi. Jeśli masz odpowiednią wiedzę (w przeciwnym razie skontaktuj się z elektrykiem), możesz samodzielnie wymieniać przełączniki i gniazda ścienne oraz montować wtyki,

przedłużacze i oprawy żarówek. Nieprawidłowy montaż może stanowić zagrożenie dla życia i powodować ryzyko pożaru.

SYMBOLE

	Przeczytaj instrukcję obsługi.
	Zatwierdzona zgodność z obowiązującymi dyrektywami/rozporządzeniami.
	Do użytku wyłącznie wewnątrz pomieszczeń.
	Klasa ochronności: II.
	Zużyty produkt oddaj do utylizacji, postępując zgodnie z obowiązującymi przepisami.

DANE TECHNICZNE

Napięcie znamionowe	230 V~50 Hz
Moc	Maks. 40 W
Gwint	E27
Klasa ochronności	II
Klasy efektywności energetycznej źródeł światła, do których przystosowano produkt	A++ do E
Długość przewodu	180 cm

OPIS

Elementy montażowe w zestawie.

RYS. 1

MONTAŻ

Zob. ilustracje w instrukcji montażu.

RYS. 2 - 8

SAFETY INSTRUCTIONS






- Only intended for indoor use.
- Do not connect the product to the mains while it is still in the pack.
- Disconnect the power supply before installation.
- Do not insert or remove the light source when the product is connected to the mains supply.
- Check that the bulb socket has a light source before switching on the mains power supply.
- The power cord on this product is not replaceable, if damaged discard the complete product.
- Pay attention so that no concealed cables are damaged in connection with installation.

WARNING!

New installations and extensions to existing systems must always be carried out by an authorised electrician. If you have the necessary experience and knowledge (otherwise contact an electrician), you may replace power switches and wall sockets, fit plugs, extension cords and light sockets.

Incorrect installation can result in fatal injury and the risk of fire.

SYMBOLS

	Read the instructions.
	Approved in accordance with the relevant directives.
	Only intended for indoor use.
	Safety class II.
	Recycle a discarded product in accordance with applicable regulations.

TECHNICAL DATA

Rated voltage	230 V ~ 50 Hz
Output	Max 40 W
Socket	E27
Safety class	II
For light sources with energy class	A++ to E
Cord length	180 cm

DESCRIPTION

Included assembly parts.

FIG. 1

INSTALLATION

See illustrations for the assembly instructions.

FIG. 2 - 8