

# Axley

014467



## **SE** BÄNK

Bruksanvisning i original

Viktigt! Läs bruksanvisningen noggrant innan användning!

Spara den för framtida behov.

## **NO** BENK

Bruksanvisning

(Oversettelse av original bruksanvisning)

Viktig! Les bruksanvisningen nøye før bruk.

Ta vare på den for fremtidig bruk.

## **PL** ŁAWKA

Instrukcja obsługi

(Tłumaczenie oryginalnej instrukcji)

Ważne! Przed użyciem uważnie przeczytaj instrukcję obsługi!

Zachowaj ją na przyszłość.

## **EN** BENCH

Operating instructions

(Translation of the original instructions)

Important! Read the user instructions carefully before use.

Save them for future reference.

Rätten till ändringar förbehålles.  
Vid eventuella problem, kontakta vår kundservice på telefon  
0511-34 20 00.  
[www.jula.se](http://www.jula.se)

Med förbehold om endringer.  
Ved eventuelle problemer kan du kontakte vår kundeservice  
på telefon 67 90 01 34.  
[www.jula.no](http://www.jula.no)

Z zastrzeżeniem prawa do zmian.  
W razie ewentualnych problemów skontaktuj się  
telefonicznie z naszym działem obsługi klienta pod  
numerem: 22 338 88 88.  
[www.jula.pl](http://www.jula.pl)

Jula reserves the right to make changes. In the event of  
problems, please contact our customer service.  
[www.jula.com](http://www.jula.com)

Tillverkare/ Produsent/ Producenci/ Manufacturer  
Jula AB, Box 363, 532 24 SKARA

Distributör/ Distributør/ Dystrybutor/ Distributor  
Jula Poland Sp. z o.o., ul.  
Malborska 49, 03-286 Warszawa, Polska  
Jula Norge AS, Solheimsveien 30, 1473 LØRENSKOG

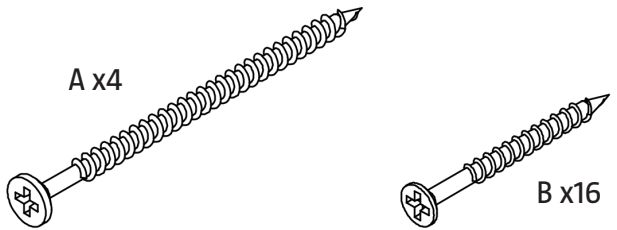
För senaste version av bruksanvisningen se [www.jula.com](http://www.jula.com)

Nyeste versjon av bruksanvisningen finner du på  
[www.jula.com](http://www.jula.com)

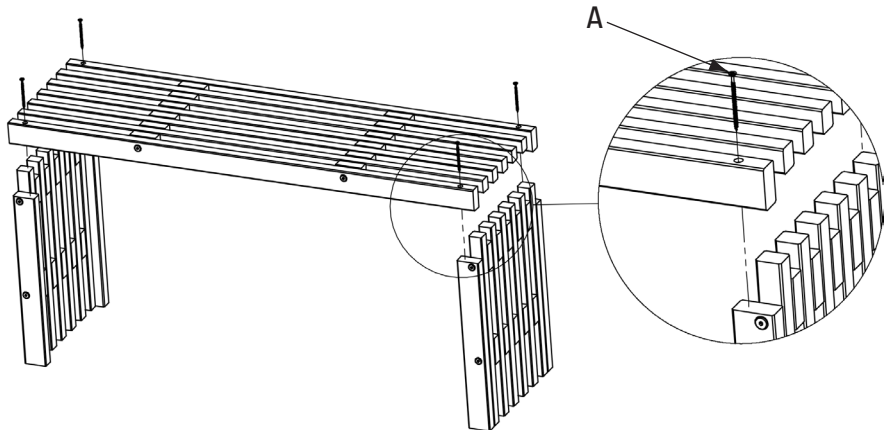
Najnowsza wersja instrukcji obsługi znajduje się na  
[www.jula.com](http://www.jula.com)

For latest version of operating instructions, see  
[www.jula.com](http://www.jula.com)

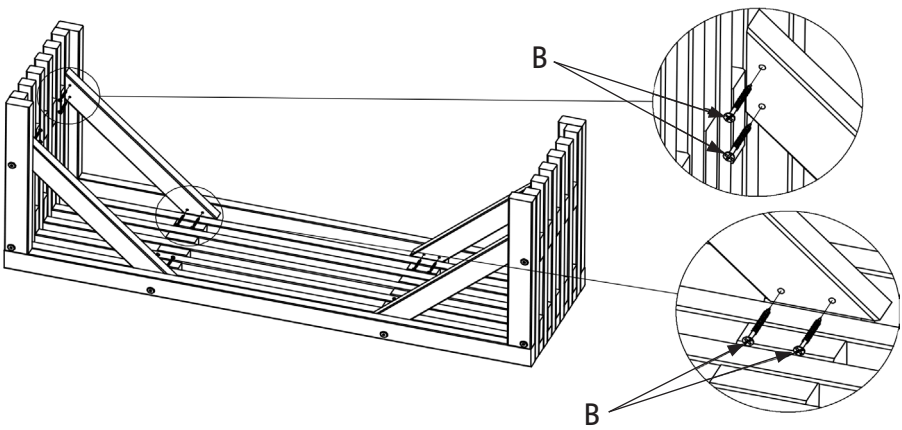
1



2



3



## VIKTIGT, SPARA FÖR FRAMTIDA BRUK: LÄS NOGGRANT

- Endast för hushållsbruk.
- Rengör produkten med en lätt fuktad trasa och ett mildt rengöringsmedel. Starka rengörings-/lösningsmedel får inte användas på denna produkt.
- Förvara produkten inomhus när den inte används.
- Uttjänt produkt lämnas för återvinning på anvisad plats.

### SYMBOLER



Läs bruksanvisningen.

### MONTERING

Se illustrationer för montering.

**BILD 1-3**

## VIKTIG. SPAR PÅ DENNE INFORMASJONEN FOR FREMTIDIG BRUK: LES NØYE

- Kun til privat bruk.
- Rengjør produktet med en myk klut og et mildt rengjøringsmiddel. Ikke bruk sterke rengjøringsmidler eller løsemidler på dette produktet.
- Produktet skal oppbevares innendørs når det ikke er i bruk.
- Ved slutten av produktets levetid skal det leveres til gjenvinning på anvist sted.

### SYMBOLER



Les bruksanvisningen.

### MONTERING

Se illustrasjoner for monteringsanvisning.

**BILDE 1-3**

# WAŻNE. ZACHOWAJ NA PRZYSZŁOŚĆ: PRZECZYTAJ UWAŻNIE

- Wyłącznie do użytku domowego.
- Czyść lekko zwilżoną ściereczką i łagodnym środkiem czyszczącym. Nie należy używać silnych środków czyszczących ani rozpuszczalników.
- Nieużywany produkt powinien być przechowywany w pomieszczeniu.
- Zużyty produkt należy oddać do odpowiedniego punktu utylizacji.

## SYMBOLE



Przeczytaj instrukcję obsługi.

## MONTAŻ

Przeprowadź montaż zgodnie ze wskazówkami na rysunkach.

RYS. 1-3

# IMPORTANT. RETAIN FOR FUTURE REFERENCE: READ CAREFULLY

- For household use only.
- Clean the product with a lightly moistened cloth and mild detergent. Strong detergents/solvents must not be used on this product.
- Keep the product indoors when not in use.
- When a product has come to the end of its useful life leave for recycling at the designated place.

## SYMBOLS



Read the operating instructions.

## ASSEMBLY

See illustrations for installation instructions:

FIG. 1-3