



353053



SV - Bruksanvisning för pappershållare

Bruksanvisning i original

NO - Bruksanvisning for papirholder

Oversettelse av original bruksanvisning

PL - Instrukcja obsługi stojaka na papier

Tłumaczenie oryginalnej instrukcji

EN - User Instructions for Paper Holder

Translation of the original instructions

DE - Gebrauchsanleitung für Papierhalter

Übersetzung der Original-Gebrauchsanweisung

FI - Paperitelineen käyttöohjeet

Käännös alkuperäisestä käyttöohjeesta

FR - Mode d'emploi du porte-rouleau de papier

Traduction du mode d'emploi original

NL - Gebruiksaanwijzing voor papierhouder

Vertaling van originele gebruiksaanwijzing

**Värna om miljön!**

Kasserad produkt ska återvinnas enligt gällande bestämmelser.

Verne om miljøet!

Kassert produkt skal gjenvinnes etter gjeldende lover og regler.

Dbaj o środowisko!

Zużyty produkt należy poddać recyklingowi zgodnie z obowiązującymi przepisami.

Care for the environment!

Recycle discarded product in accordance with local regulations.

Schützen Sie die Umwelt!

Das entsorgte Produkt muss gemäß den geltenden Bestimmungen recycelt werden.

Suojele ympäristöä!

Käytöstä poistettu tuote on kierrätettävä voimassa olevien säännösten mukaisesti.

Pensez à l'environnement

Les appareils hors d'usage doivent être recyclés conformément à la réglementation en vigueur.

Bescherm het milieu!

Afgedankte producten moeten worden gerecycleerd volgens de van toepassing zijnde regelgeving.

Rätten till ändringar förbehålles.

För senaste version av bruksanvisningen se www.jula.com

Med forbehold om endringer.

Nyeste versjon av bruksanvisningen finner du på www.jula.com

Z zastrzeżeniem prawa do zmian.

Najnowsza wersja instrukcji obsługi znajduje się na www.jula.com

Jula reserves the right to make changes.

For latest version of operating instructions, see www.jula.com

Änderungen vorbehalten.

Die aktuellste Version der Bedienungsanleitung finden Sie auf www.jula.com

Pidätämme oikeuden muutoksiin.

Katso käyttöohjeiden uusin versio täältä: www.jula.com

Nous nous réservons le droit d'apporter des modifications.

Vous trouverez la dernière version des consignes d'utilisation sur www.jula.com

Wijzigingen voorbehouden.

Voor de recentste editie van de gebruikershandleiding, zie www.jula.com

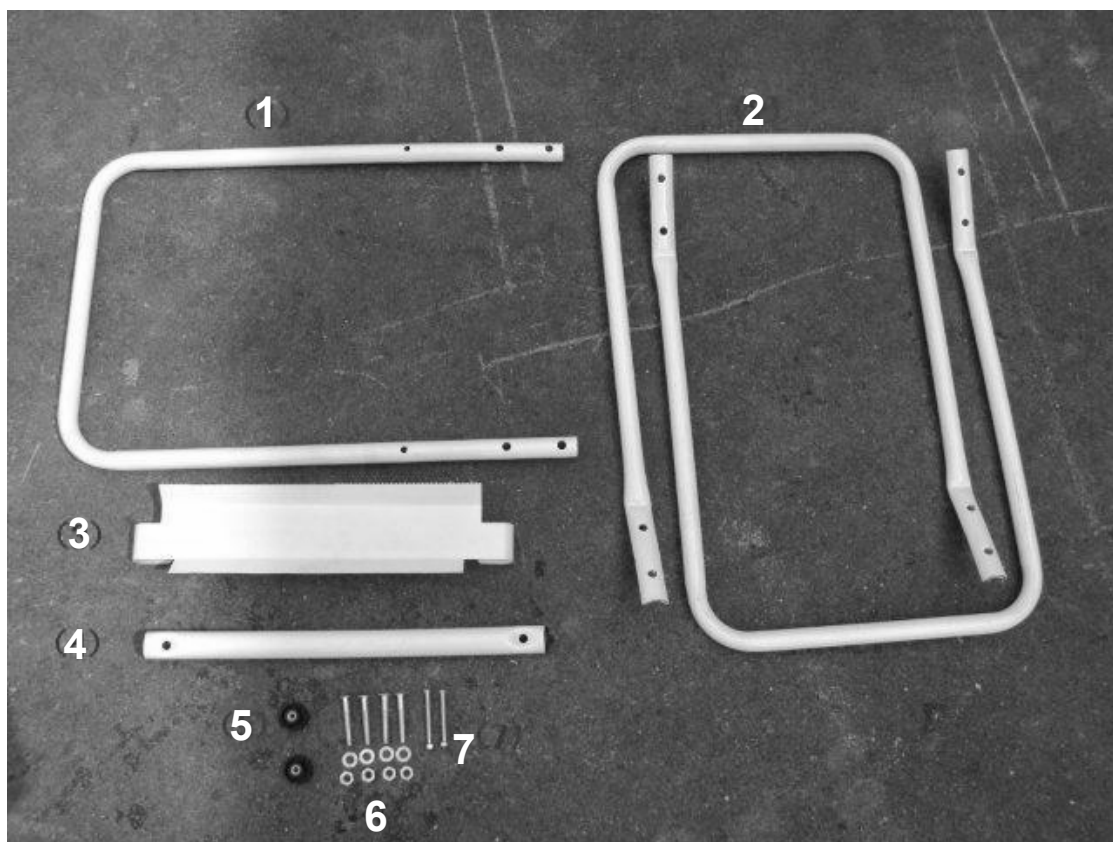
Jula AB, Box 363, SE-532 24 SKARA

2022-02-02

© Jula AB

Läs bruksanvisningen noggrant innan användning!

BESKRIVNING



- | | | | |
|----|-------------------------|----|--|
| 1. | 1 st. övre stativdel | 5. | 2 st. vred M6 |
| 2. | 2 st. nedre stativdelar | 6. | 4 st. skruvar, planbrickor och muttrar M8 x 50 |
| 3. | 1 st. pappersavrivare | 7. | 2 st. skruvar och muttrar M6 x 88 |
| 4. | 1 st. pappersstång | | |

MONTERING

1. Montera de nedre stativdelarna (2) på vardera sidan av den övre stativdelen (1) med (6) skruvar, planbrickor och muttrar M8 x 50 (6).



2. Montera skruvar och muttrar M6 x 88 (7) på den övre stativdelen (1) (skruvarna på den konkava sidan).



3. Montera pappersstången (4) på den övre stativdelen med vreden M6 (5).

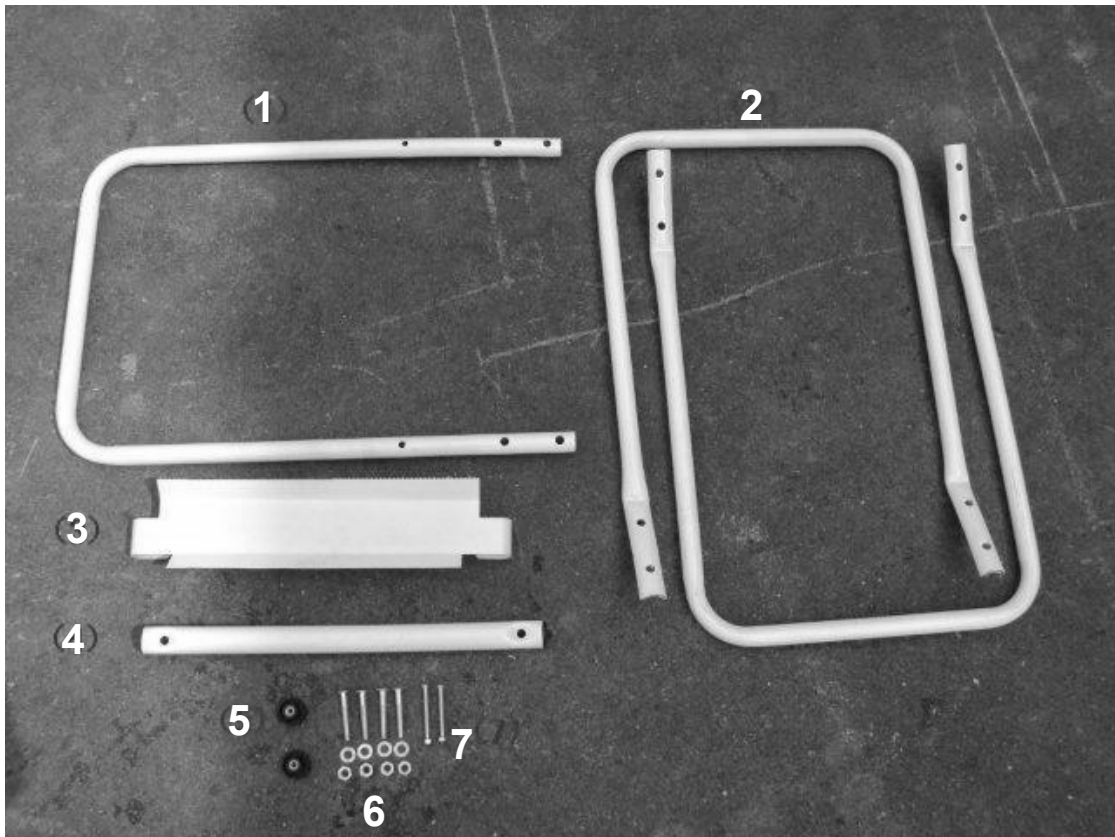


4. Placera slutligen pappersavrivaren (3) på den övre stativdelen.



Les bruksanvisningen nøye før bruk!

BESKRIVELSE



- | | | | |
|----|--------------------------|-----|---|
| 5. | 1 stk. øvre stativdel | 9. | 2 stk. knapper M6 |
| 6. | 2 stk. nedre stativdeler | 10. | 4 stk. skruer, underlagsskiver og muttere M8 x 50 |
| 7. | 1 stk. papiravriver | 11. | 2 stk. skruer og muttere M6 x 88 |
| 8. | 1 stk. papirstang | | |

MONTERING

1. Monter de nedre stativdelene (2) på hver sin side av den øvre stativdelen (1) med (6) skruer, underlagsskiver og muttere M8 x 50 (6).



2. Monter skruer og muttere M6 x 88 (7) på den øvre stativdelen (1) (skruene på den konkave siden).



3. Monter papirstangen (4) på den øvre stativdelen med knappene M6 (5).

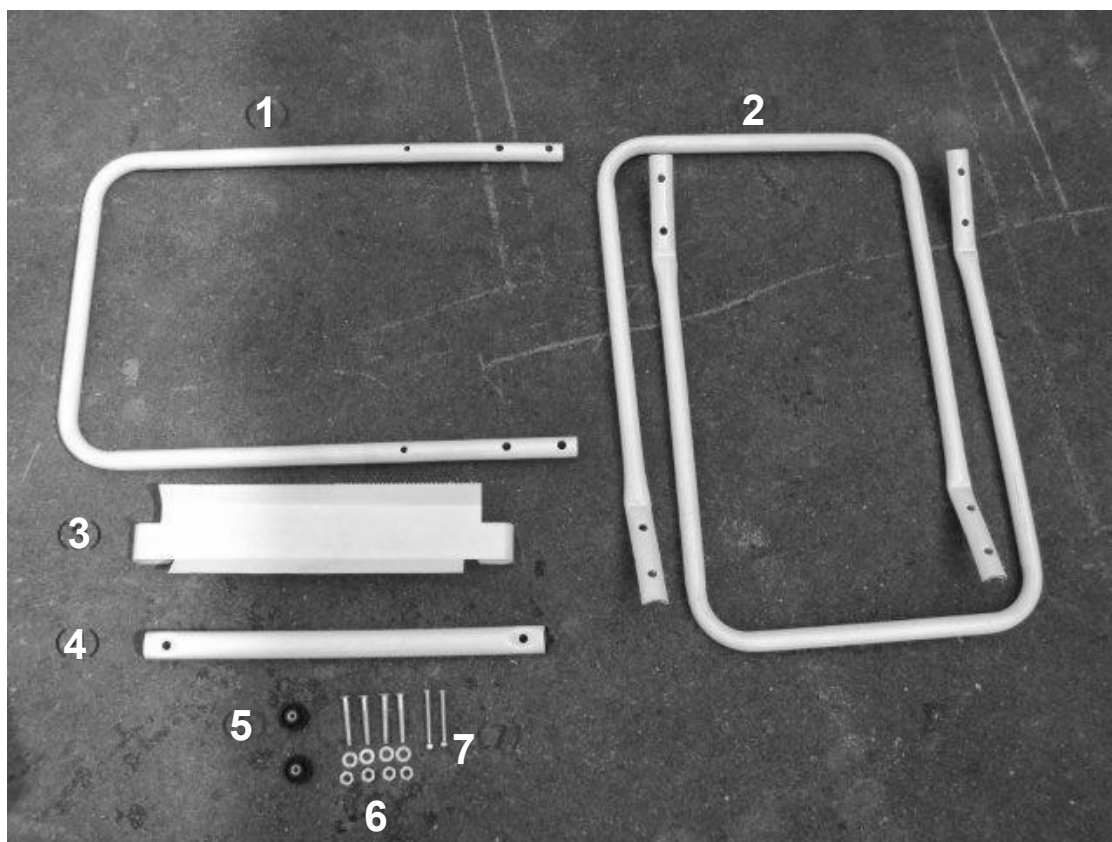


4. Plasser til slutt papiravriveren (3) på den øvre stativdelen.



Przed użyciem uważnie przeczytaj instrukcję obsługi!

OPIS



- | | | | |
|----|-------------------------------|----|---|
| 1. | 1 górna część stojaka | 5. | 2 pokrętła M6 |
| 2. | 2 dolne części stojaka | 6. | 4 śruby, podkładki płaskie i nakrętki M8 x 50 |
| 3. | 1 listwa do odrywania papieru | 7. | 2 śruby i nakrętki M6 x 88 |
| 4. | 1 drążek na papier | | |

MONTAŻ

1. Zamontuj dolne części stojaka (2) po obu stronach górnej części stojaka (1) przy pomocy (6) śrub, podkładek płaskich i nakrętek M8 x 50 (6).



2. Zamontuj śruby i nakrętki M6 x 88 (7) na górnej części stojaka (1) (śruby po stronie wklęsłej).



3. Zamontuj drążek na papier (4) na górnej części stojaka przy pomocy pokręteł M6 (5).

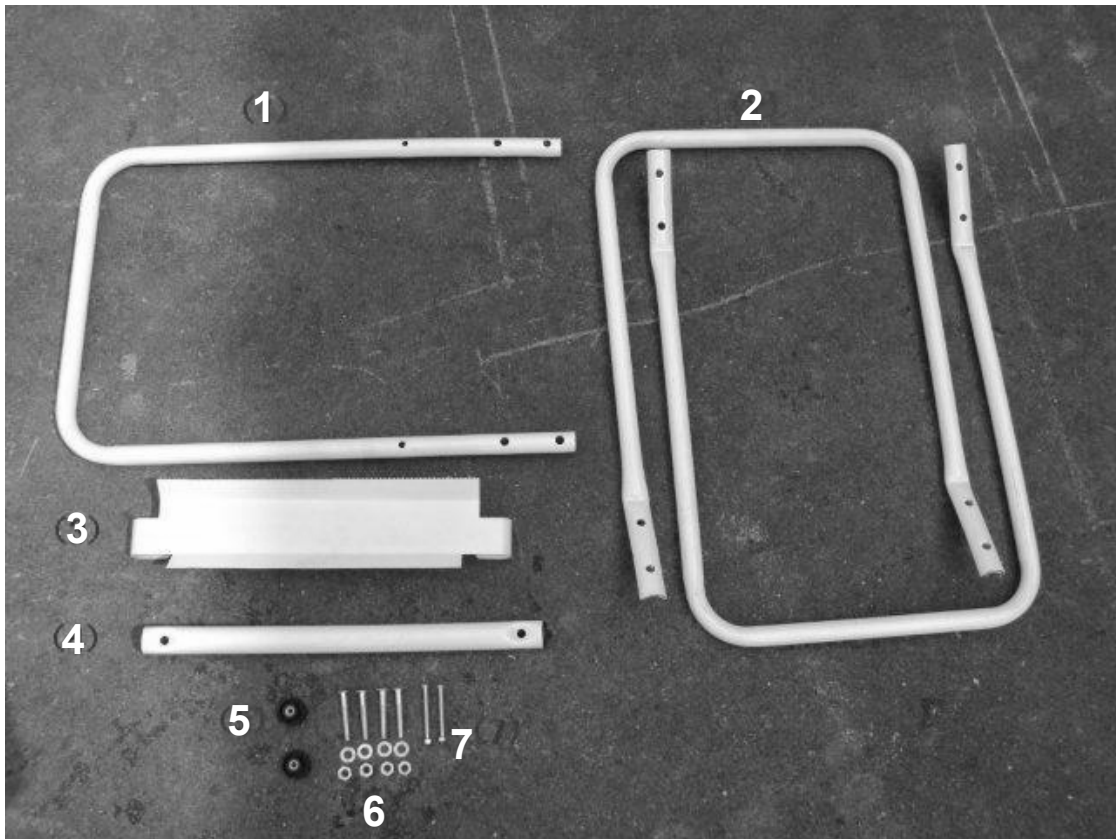


4. Na koniec zamontuj listwę do odrywania papieru (3) na górnej części stojaka.



Read these instructions carefully before use

DESCRIPTION



- | | | | |
|----|---------------------|----|---|
| 1. | 1 upper frame part | 5. | 2 knobs M6 |
| 2. | 2 lower frame parts | 6. | 4 screws, flat washers and nuts M8 x 50 |
| 3. | 1 paper tear-off | 7. | 2 screws and nuts M6 x 88 |
| 4. | 1 paper bar | | |

ASSEMBLY

1. Fit the lower frame parts (2) on each side of the upper frame part (1) with the (6) screws, flat washers and nuts M8 x 50 (6).



2. Fit the screws and nuts M6 x 88 (7) on the upper frame part (1) (screws on the concave side).



3. Fit the paper bar (4) on the upper frame part with the knobs M6 (5).

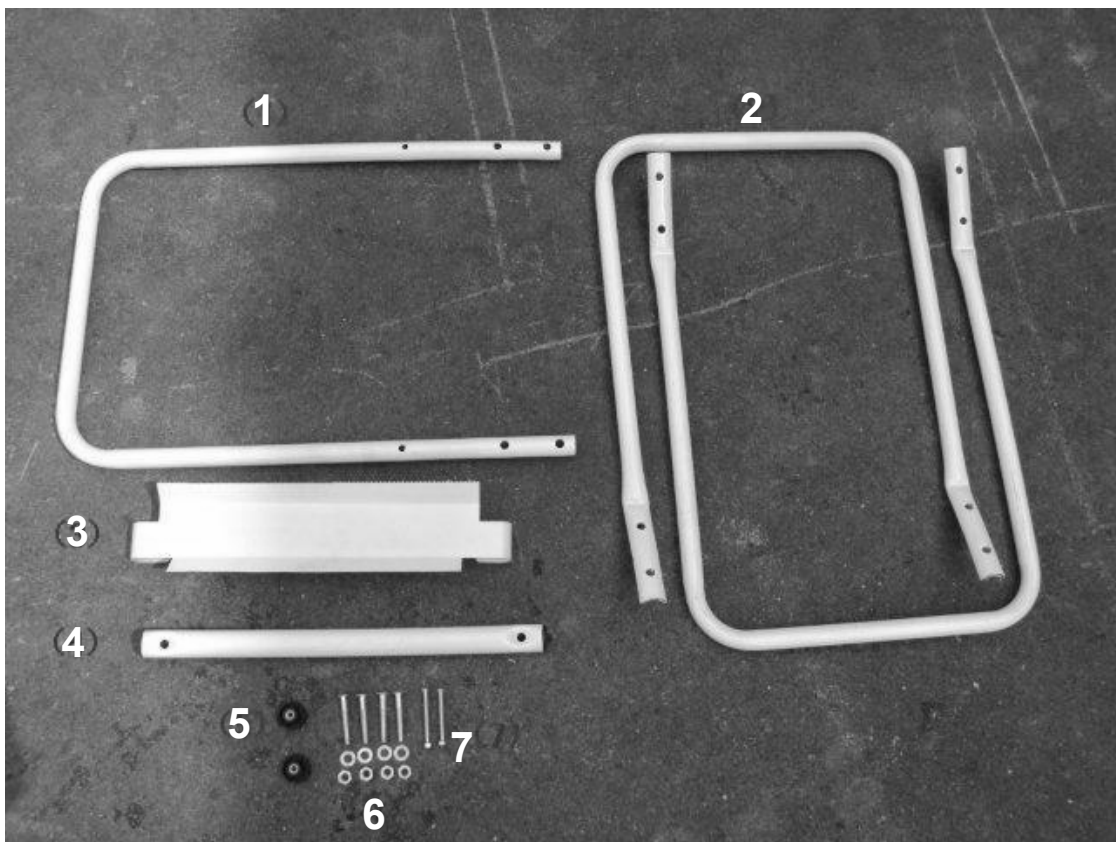


4. Finally, put the paper tear-off (3) on the upper frame part.



Die Bedienungsanleitung vor der Verwendung bitte sorgfältig durchlesen!

BESCHREIBUNG



- | | | | |
|----|----------------------|----|---|
| 1. | 1 oberes Stativteil | 5. | 2 Drehknöpfe M6 |
| 2. | 2 untere Stativteile | 6. | 4 Schrauben, Unterlegscheiben und Muttern M8 x 50 |
| 3. | 1 Papierabreißer | 7. | 2 Schrauben und Muttern M6 x 88 |
| 4. | 1 Papierstange | | |

MONTAGE

1. Montieren Sie die unteren Stativteile (2) auf beiden Seiten des oberen Stativteils (1) mit Schrauben (6), Unterlegscheiben und Muttern M8 x 50 (6).



2. M6 x 88 Schrauben und Muttern (7) am oberen Stativteil (1) (konkave Seitenschrauben) anbringen.



3. Die Papierstange (4) mit den M6 Knöpfen (5) am oberen Stativteil anbringen.

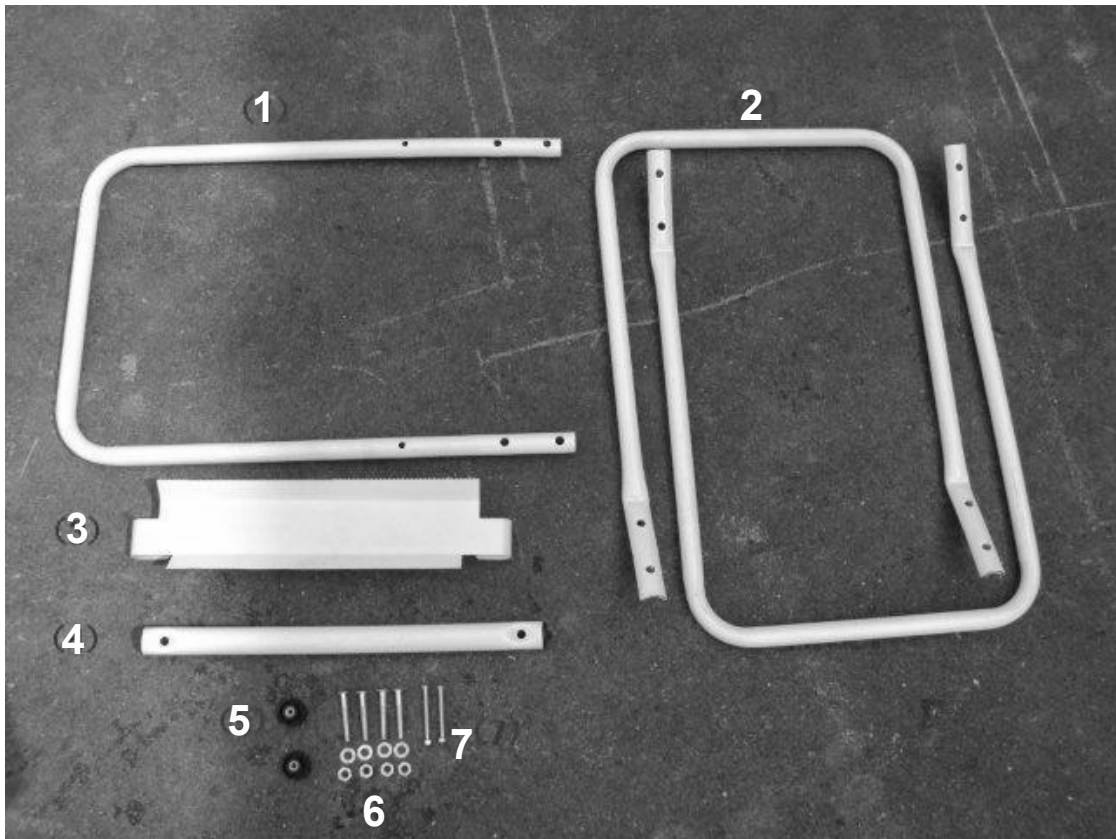


4. Setzen Sie schließlich den Papierabreißer (3) auf das obere Stativteil.



Lue käyttöohje huolella ennen käyttöä!

KUVAUS



- | | | | |
|----|--------------------|----|---|
| 1. | 1 jalustan yläosa | 5. | 2 nuppia M6 |
| 2. | 2 jalustan alaosaa | 6. | 4 ruuvia, aluslevyä ja mutteria M8 x 50 |
| 3. | 1 repäisyrauta | 7. | 2 ruuvia ja mutteria M6 x 88 |
| 4. | 1 tanko | | |

ASENNUS

1. Kiinnitä alemmat jalustan alaosat (2) jalustan yläosan (1) kummallekin puolelle (6) ruuveilla, aluslevyillä ja muttereilla M8 x 50 (6).



2. Asenna M6 x 88 -ruuvit ja mutterit (7) jalustan yläosaan (1) (ruuvit koveralla puolella).



3. Kiinnitä tanko (4) jalustan yläosaan M6-nupilla (5).

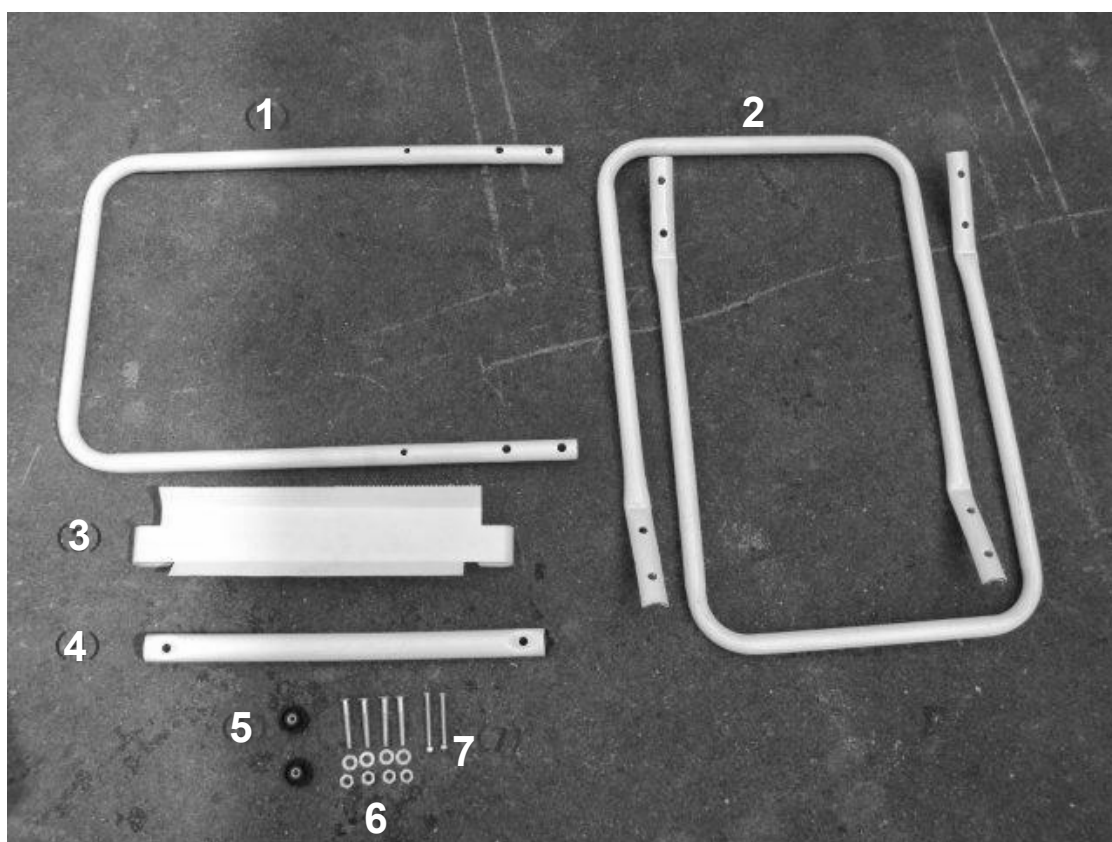


4. Aseta lopuksi repäisyrauta (3) jalustan yläosaan.



Lisez attentivement le mode d'emploi avant utilisation !

DESCRIPTION



- | | | | |
|----|----------------------------------|----|---|
| 1. | 1 élément de châssis supérieur | 5. | 2 boutons M6 |
| 2. | 2 éléments de châssis inférieurs | 6. | 4 vis, rondelles plates et écrous M8 x 50 |
| 3. | 1 déchireur de papier | 7. | 2 vis et écrous M6 x 88 |
| 4. | 1 tige | | |

MONTAGE

- Montez les éléments de châssis inférieurs (2) de chaque côté de l'élément de châssis supérieur (1) avec (6) vis, rondelles plates et écrous M8 x 50 (6).



2. Montez les vis et écrous M6 x 88 (7) sur l'élément de châssis supérieur (1) (les vis du côté concave).



3. Montez la tige (4) sur l'élément de châssis supérieur avec les boutons M6 (5).

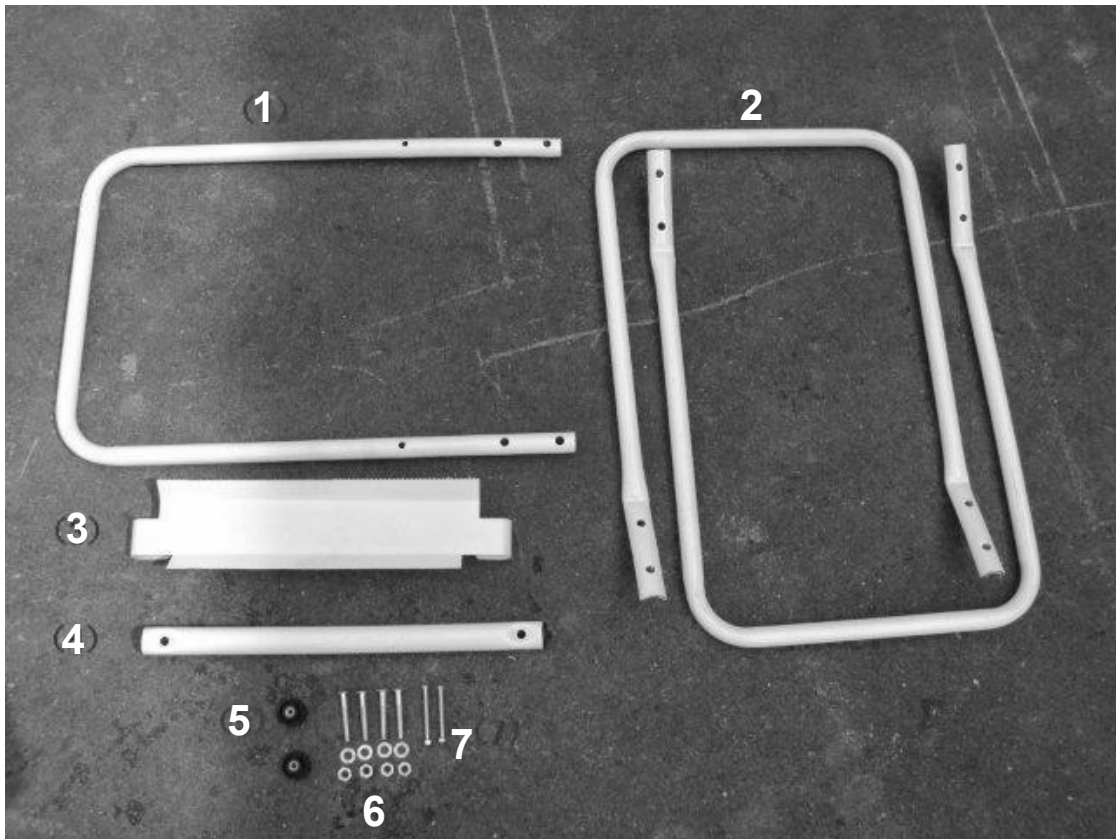


4. Pour finir, placez le déchireur (3) sur l'élément de châssis supérieur.



Lees de gebruiksaanwijzing zorgvuldig vóór de ingebruikname.

BESCHRIJVING



- | | | | |
|----|-------------------------|----|--|
| 1. | 1 bovenste statiefdeel | 5. | 2 draaiknoppen M6 |
| 2. | 2 onderste statiefdelen | 6. | 4 schroeven, sluitringen en moeren M8 x 50 |
| 3. | 1 papierscheurlijst | 7. | 2 schroeven en moeren M6 x 88 |
| 4. | 1 papierstang | | |

MONTAGE

1. Monteer de onderste statiefdelen (2) aan weerszijden van het bovenste statiefdeel (1) met (6) schroeven, sluitringen en moeren M8 x 50 (6).



2. Bevestig de M6 x 88 schroeven en moeren (7) op het bovenste statiefdeel (1) (schroeven aan de holle kant).



3. Monteer de papierstang (4) op het bovenste statiefdeel met de M6-draaiknoppen (5).



4. Monteer tenslotte de papierscheurlijst (3) op het bovenste statiefdeel.

