

**anslut**®



- SE** Bruksanvisning för väggspotlight
- NO** Bruksanvisning for veggspotlys
- PL** Instrukcja obsługi ściennej lampy punktowej
- EN** Operating instructions for wall spotlight

**SE** - Bruksanvisning i original

Rätten till ändringar förbehålles. Vid eventuella problem, kontakta vår serviceavdelning på telefon 0200-88 55 88.

[www.jula.se](http://www.jula.se)

**NO** - Bruksanvisning (Oversettelse av original bruksanvisning)

Med forbehold om endringer. Ved eventuelle problemer kan du kontakte vår serviceavdeling på telefon

67 90 01 34.

[www.jula.no](http://www.jula.no)

**PL** - Instrukcja obsługi (Tłumaczenie oryginalnej instrukcji)

Z zastrzeżeniem prawa do zmian. W razie ewentualnych problemów skontaktuj się telefonicznie z naszym działem obsługi klienta pod numerem: 22 338 88 88.

[www.jula.pl](http://www.jula.pl)

**EN** - Operating instructions (Translation of the original instructions)

Jula reserves the right to make changes. In the event of problems, please contact our service department.

[www.jula.com](http://www.jula.com)

**Tillverkare/ Produsent / Producenci/ Manufacturer**

Jula AB, Box 363, 532 24 SKARA

**Importør/ Importør/ Importer/ Importer**

Jula Norge AS, Solheimsveien 6–8, 1471 LØRENSKOG

**Distributør/ Distributør/ Dystrybutor/ Distributor**

Jula Poland Sp. z o.o., ul. Malborska 49, 03-286 Warszawa, Polska

**Värna om miljön!**

Får ej slängas bland hushållssopor! Denna produkt innehåller elektriska eller elektroniska komponenter som skall återvinnas. Lämna produkten för återvinning på anvisad plats, till exempel kommunens återvinningsstation.

**Verne om miljøet!**

Må ikke kastes sammen med husholdningsavfallet! Dette produktet må inneholder elektriske eller elektroniske komponentersom skal gjenvinnes. Lever produkt till gjenvinning på anvist sted, f.eks. kommunens miljøstation.

**Dbaj o środowisko!**

Nie wyrzucaj zużytego produktu wraz z odpadami komunalnymi! Produkt zawiera elektryczne komponenty mogące być zagrożeniem dla środowiska i dla zdrowia. Produkt należy oddać do odpowiedniego punktu składowania lub przynieść go do jednego ze sklepów gdzie przy zakupie nowego sprzętu bezpłatnie przyjmujemy stary tego samego rodzaju i w tej samej ilości.

**Care for the environment!**

Must not be discarded with household waste! This product contains electrical or electronic components that should be recycled. Leave the product for recycling at the designated station e.g. the local authority's recycling station.

<b>NORSK</b> .....	<b>5</b>
SIKKERHETSANVISNINGER .....	5
TEKNISKE DATA .....	5
MONTERING .....	6
VEDLIKEHOLD .....	8
<b>POLSKI</b> .....	<b>9</b>
ZASADY BEZPIECZEŃSTWA .....	9
DANE TECHNICZNE .....	9
MONTAŻ .....	10
KONSERWACJA .....	12
<b>SVENSKA</b> .....	<b>13</b>
SÄKERHETSANVISNINGAR .....	13
TEKNISKA DATA .....	13
MONTERING .....	14
UNDERHÅLL .....	16
<b>ENGLISH</b> .....	<b>17</b>
SAFETY INSTRUCTIONS .....	17
TECHNICAL DATA .....	17
ASSEMBLY .....	18
MAINTENANCE .....	20

## SÄKERHETSANVISNINGAR

---

### Läs bruksanvisningen noggrant innan användning!

Spara den för framtida behov.

- Elinstallation måste uppfylla gällande regler. Kontakta behörig elektriker om du är osäker.
- Bryt strömförsörjningen före montering, demontering eller andra ingrepp.
- Jordledaren måste alltid anslutas.
- Använd ledare med tvärsnittsarea minst 1 mm<sup>2</sup>.
- Använd 2-polig strömbrytare.
- Lampan blir varm när den är tänd. Rör inte vid lampan förrän den svalnat.
- Bryt strömförsörjningen och låt lampan svalna före byte.
- Använd aldrig lampor med högre effekt än vad som finns angivet på typskylten och i avsnittet Tekniska data.
- Titta inte rakt mot ljuskällan.

### RESPEKT FÖR EL!

Nyinstallationer och utökning av befintliga anläggningar ska alltid utföras av behörig installatör. Vid nödvändig kännedom (i annat fall kontakta elinstallatör) får du byta strömbrytare, vägguttag samt montera stickproppar, skarvsladdar och lamphållare. Felaktig montering kan leda till livsfara och brandrisk.

## TEKNISKA DATA

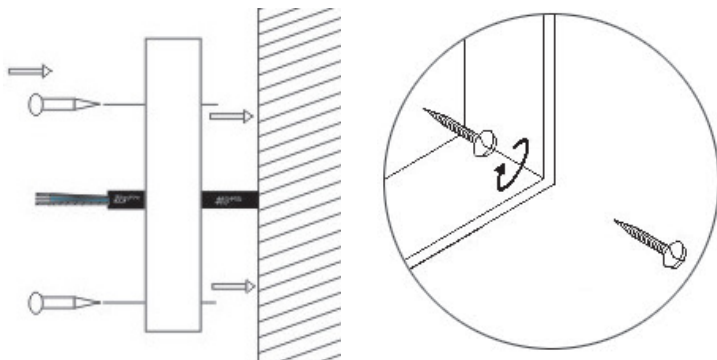
---

Märkspänning	230V ~ 50Hz
Kapslingsklass	IP44
Socket	GU10
Max effekt (juskälla)	35 W
Mått	105 x 76 x 118 mm

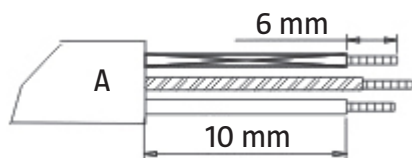
## MONTERING

**VARNING!** Läs säkerhetsanvisningarna noggrant och säkerställ att strömförsörjningen är bruten före installation. Följ sedan anvisningarna nedan. Anlita en elinstallatör om du känner dig osäker.

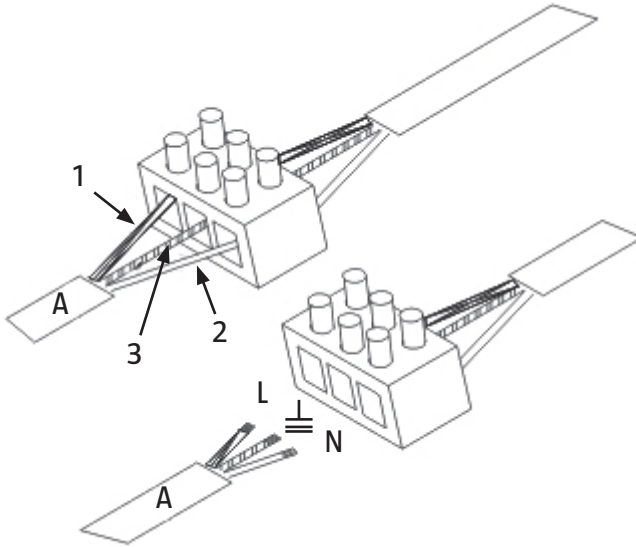
1. Borra hål i väggen och sätt i skruvpluggar.
2. För två självgående skruvar genom plastfästet och skruva fast ordentligt.



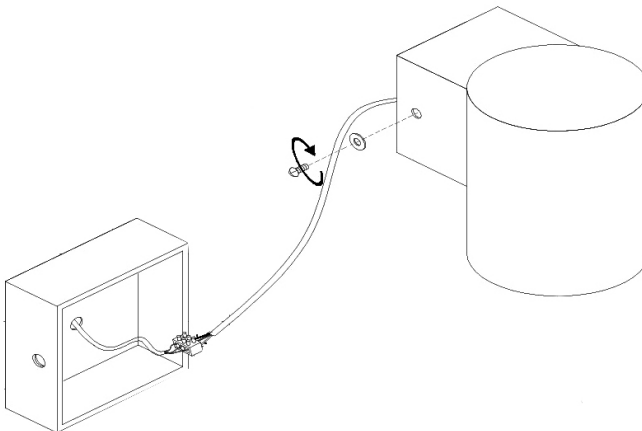
3. Skala av 6 mm av isoleringen och lämna 10 mm isolerad ledare enligt bilden nedan.



4. Anslut den bruna ledaren (1) till plinten (L), den blå ledaren (2) till plinten (N) och den grön gula ledaren (3) till jordplinten ( $\perp$ ).

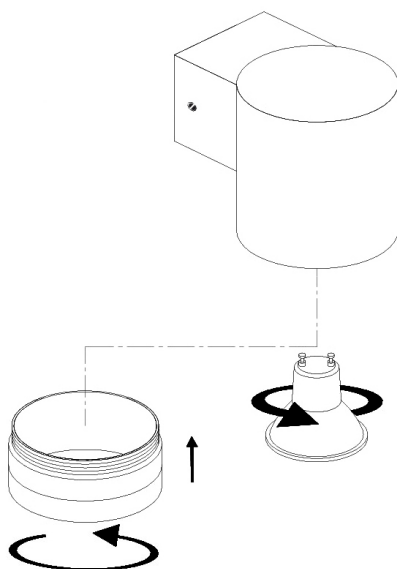


5. Placera kopplingsdonet i plastfästet.



6. Placera armaturen på fästet och skruva fast den.

7. Montera en lampa i armaturen (se *Underhåll - Byte av lampa*). Kontrollera att lampans effekt inte överskrider maximeffekten som finns angivet på typskylten och i avsnittet Tekniska data.

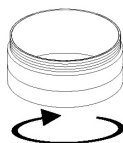


## UNDERHÅLL

### Byte av lampa

**VIKTIGT!** Bryt strömförsörjningen och låt lampan svalna innan arbetet påbörjas. Kontrollera att lampans effekt inte överskrider maximeffekten som finns angivet på typskylten och i avsnittet Tekniska data.

1. Ta bort ändlocket genom att vrida det moturs tills det lossnar.
2. Tryck försiktigt ner lampan mot sockeln och vrid samtidigt åt vänster (moturs). GU10 har en bajonettsockel och ska bara vridas en del av ett varv.
3. Montera den nya lampan genom omvänt förfarande.
4. Montera ändlocket innan strömförsörjningen återställs.



**Tips!** Använd vid behov en sugpropp i lämplig storlek för att underlätta montering och demontering av lampor med bajonettsockel.



## SIKKERHETSANVISNINGER

---

### Les bruksanvisningen nøye før bruk!

Ta vare på den for fremtidig bruk.

- El-installasjonen må oppfylle gjeldende regler. Kontakt godkjent elektriker hvis
- du er usikker.
- Koble fra strømforsyningen før montering, demontering eller andre inngrep.
- Jordlederen skal alltid kobles til.
- Bruk leder med tverrsnittsareal på minst 1 mm<sup>2</sup>.
- Bruk en 2-polet strømbryter.
- Lyspæren blir varm når den er tent. Ikke ta på pæren før den har kjølnet.
- Bryt strømforsyningen og la pæren kjølnet før du bytter den.
- Ikke bruk pærer med høyere effekt enn det som er angitt på typeskiltet og i avsnittet Tekniske data.
- Ikke se direkte mot lyskilden.

### RESPEKT FOR EL!

Kan kun installeres av en registrert installasjonsvirksomhet. Det kan oppstå livsfare og øke brannfaren dersom arbeidet ikke er riktig utført.

## TEKNISKE DATA

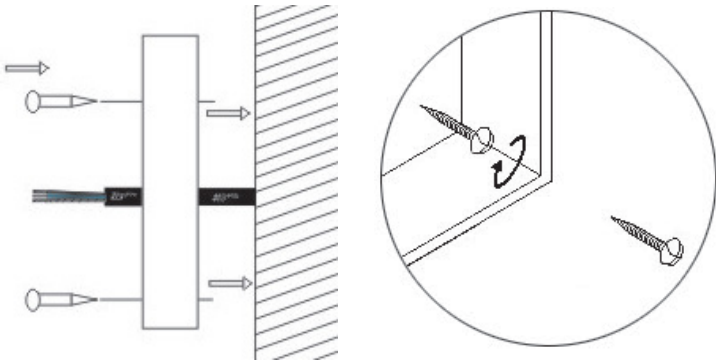
---

Nominell spenning	230 V ~ 50 Hz
Kapslingsklasse	IP44
Sokkel	GU10
Maks. effekt (lyskilde)	35 W
Mål	105 x 76 x 118 mm

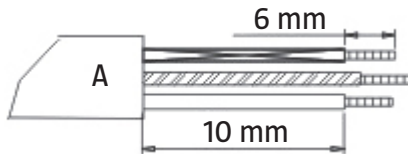
## MONTERING

**ADVARSEL!** Les sikkerhetsanvisningene nøye og kontroller at strømforsyningen er slått av før installering. Deretter følger du anvisningene nedenfor. Ta kontakt med en el-installatør hvis du er usikker.

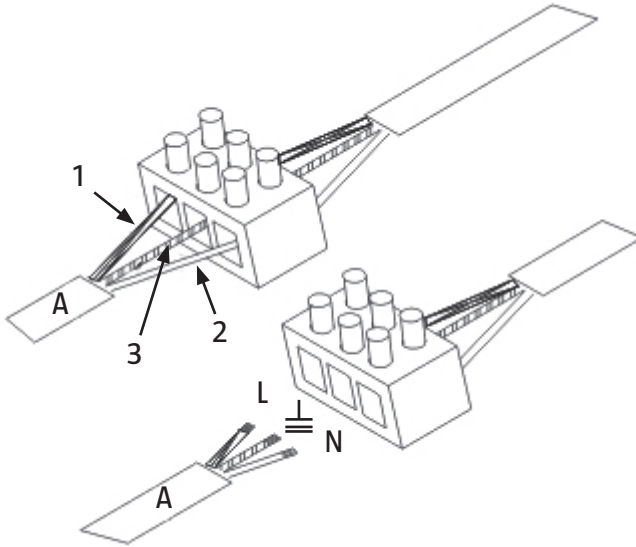
1. Bor hull i veggen og sett inn skruerplugg.
2. Sett to selvgjengende skruer gjennom plastfestet og skru dem skikkelig fast.



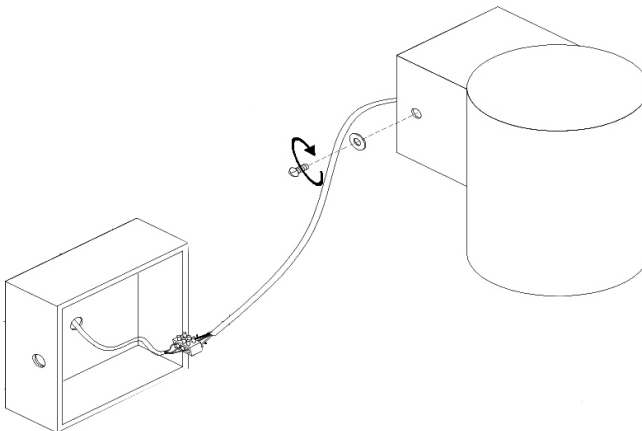
3. Stripp av 6 mm isolering og la det være igjen 10 mm isolert leder som vist på bildet.



4. Koble den brune lederen (1) til plinten (L), den blå lederen (2) til plinten (N) og den grønn-gule lederen (3) til jordplinten ( $\perp$ ).

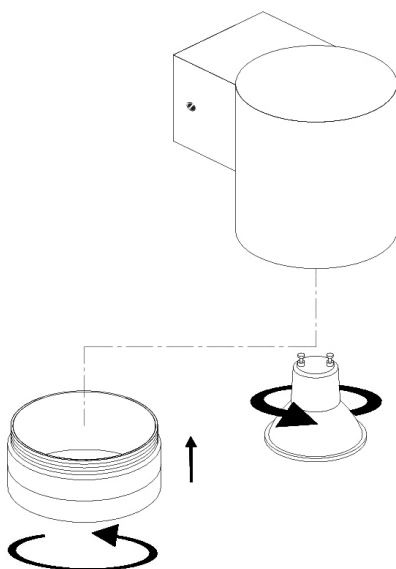


5. Sett sukkerbiten i plastfestet.



6. Plasser armaturen på festet og skru den fast.

7. Monter en lyspære armaturen (se avsnittet *Vedlikehold – Skifte pære*). Pass på at pærens effekt ikke overskrider maksimal effekt som er angitt på typeskiltet og i avsnittet *Tekniske data*.

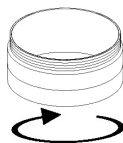


## VEDLIKEHOLD

### Skifte pære

**VIKTIG!** Bryt strømforsyningen og la pæren kjøle før du starter arbeidet. Pass på at pærens effekt ikke overskrider maksimal effekt som er angitt på typeskiltet og i avsnittet *Tekniske data*.

1. Fjern endelokket ved å vri det mot klokken til det løsner.
2. Trykk pæren forsiktig ned mot sokkelen samtidig som du vrir den mot venstre (mot klokken). GU10 har en bajonettsokkel og skal bare dreies en del av en omdreining.
3. Monter den nye pæren ved å følge instruksjonene baklengs.
4. Monter endelokket før du kobler til strømforsyningen.



**Tips!** Ved behov kan du bruke en passelig stor sugekopp til å gjøre det enklere å montere og demontere pærer med bajonettsokkel.

## ZASADY BEZPIECZEŃSTWA

---

### Przed użyciem uważnie przeczytaj instrukcję obsługi!

Zachowaj ją na przyszłość.

- Instalacja elektryczna powinna spełniać obowiązujące przepisy. W razie wątpliwości skontaktuj się z elektrykiem.
- Przed montażem, demontażem lub innego rodzaju ingerencją odłącz zasilanie.
- Przewód uziemiający powinien być zawsze podłączony.
- Używaj przewodów o powierzchni przekroju co najmniej 1 mm<sup>2</sup>.
- Używaj łączników dwubiegunowych.
- Żarówka nagrzewa się podczas pracy. Nie dotykaj żarówki, dopóki nie ostygnie.
- Przed wymianą odłącz zasilanie i odczekaj, aż żarówka ostygnie.
- Nigdy nie używaj żarówek o mocy większej niż podana na tabliczce znamionowej oraz w części Dane techniczne.
- Nie patrz prosto w żarówkę.

### ZACHOWAJ OSTROŻNOŚĆ PODCZAS PRACY Z PRĄDEM!

Wykonanie nowych instalacji oraz rozbudowanie istniejących instalacji należy zawsze zlecać uprawnionemu elektrykowi. Jeśli masz odpowiednią wiedzę (w przeciwnym razie należy skontaktować się z elektrykiem), możesz wymieniać przełączniki i gniazda ścienne oraz montować wtyki, przedłużacze i oprawki żarówek. Nieprawidłowy montaż może stanowić zagrożenie dla życia i spowodować ryzyko pożaru.

## DANE TECHNICZNE

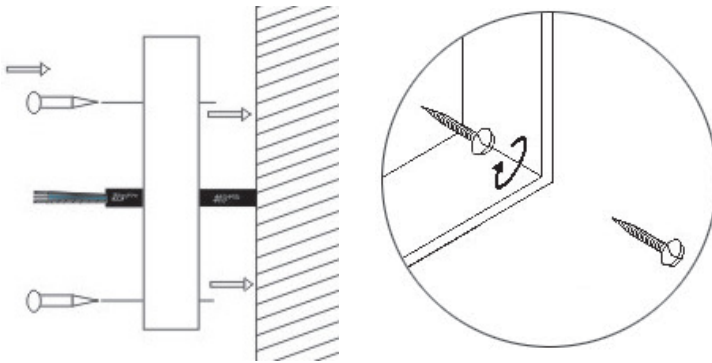
---

Napięcie znamionowe	230 V ~ 50 Hz
Stopień ochrony	IP44
Gwint	GU10
Moc maksymalna żarówki	35 W
Wymiary	105 x 76 x 118 mm

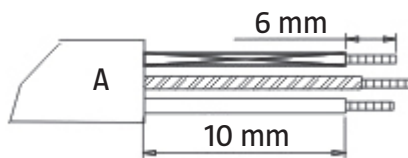
## MONTAŻ

**OSTRZEŻENIE!** Przed montażem dokładnie przeczytaj zasady bezpieczeństwa i upewnij się, że zasilanie jest odłączone. Przestrzegaj poniższych wskazówek. W razie wątpliwości zleć wykonanie prac elektrykowi.

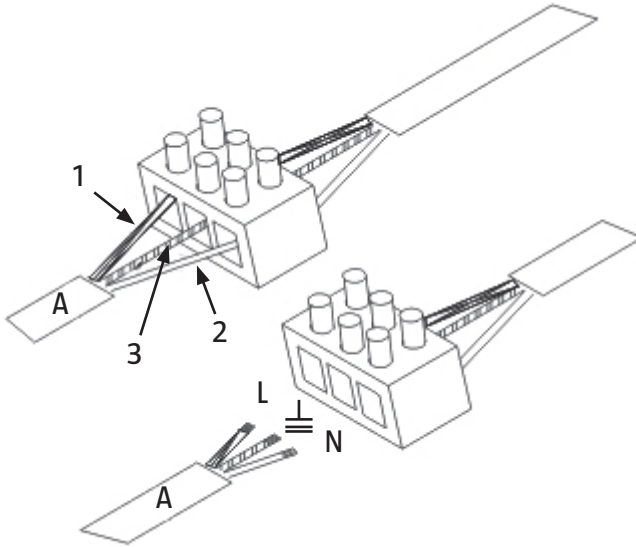
1. Wywierć otwory w ścianie i umieść w nich kołki.
2. Wsuń dwa wkręty samogwintujące przez plastikowe mocowanie i mocno je przykręć.



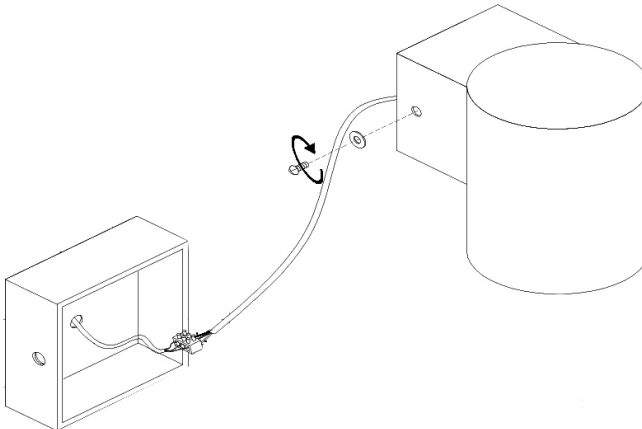
3. Odetnij 6 mm izolacji i pozostaw 10 mm izolowanego przewodu zgodnie z poniższym rysunkiem.



4. Podłącz brązową żyłę (1) do zacisku (L), niebieską (2) do zacisku (N), a zielono-żółtą (3) do zacisku uziemienia ( $\perp$ ).

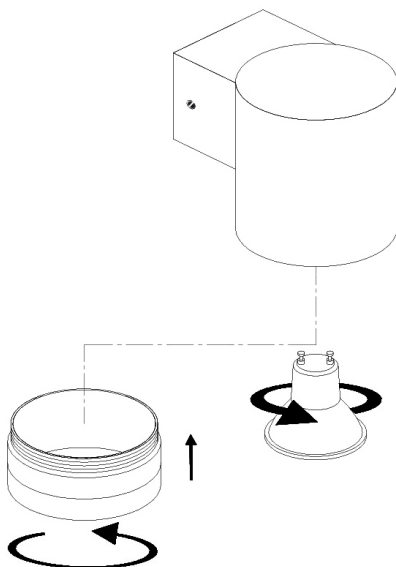


5. Umieść złącze w plastikowym mocowaniu.



6. Umieść oprawę w mocowaniu i przykręć ją.

7. Włóż żarówkę do oprawy (patrz część Konserwacja – Wymiana żarówki). Upewnij się, że moc żarówki nie przekracza mocy maksymalnej podanej na tabliczce znamionowej oraz w części Dane techniczne.

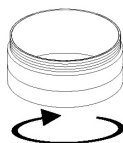


## KONSERWACJA

### Wymiana żarówki

**WAŻNE!** Przed rozpoczęciem pracy odłącz zasilanie i odczekaj, aż żarówka ostygnie. Upewnij się, że moc żarówki nie przekracza mocy maksymalnej podanej na tabliczce znamionowej oraz w części Dane techniczne.

1. Zdejmij zaślepkę, przekręcając ją w lewo, aż się poluzuje.
2. Ostrożnie dociśnij żarówkę do gwintu, jednocześnie przekręcając ją w lewo. Gwint GU10 ma oprawkę bagietową. Aby ją przykręcić, wystarczy wykonać częściowy obrót.
3. Zamontuj nową żarówkę, kręcąc nią w drugą stronę.
4. Załóż zaślepkę, zanim z powrotem podłączysz zasilanie.



**Wskazówka!** Aby w razie potrzeby ułatwić montaż i demontaż żarówek z oprawką bagietową, użyj przyssawki w odpowiednim rozmiarze.



## SAFETY INSTRUCTIONS

---

### Read the operating instructions carefully before use.

Save these instructions for future reference.

- The electrical installation must comply with local regulations. Consult an authorised electrician if in doubt.
- Disconnect the power supply prior to assembly, dismantling or other actions.
- The earth wire must always be connected.
- Use wires with a cross sectional area of at least 1 mm<sup>2</sup>.
- Use a 2-way switch.
- The lamp gets hot when it is switched on. Do not touch the bulb until it has cooled.
- Disconnect the power supply and allow the bulb to cool before changing.
- Never use bulbs with a higher output power than that specified on the rating plate and in the technical data section.
- Never look directly at the light source.

### ELECTRICAL SAFETY

New installations and extensions to existing installations should always be carried out by an authorised electrician. If you have the necessary experience and knowledge (otherwise contact electrician), you may replace switches and power points, fit plugs, extension cords and light sockets. Incorrect installation can result in electric shock or fire.

## TECHNICAL DATA

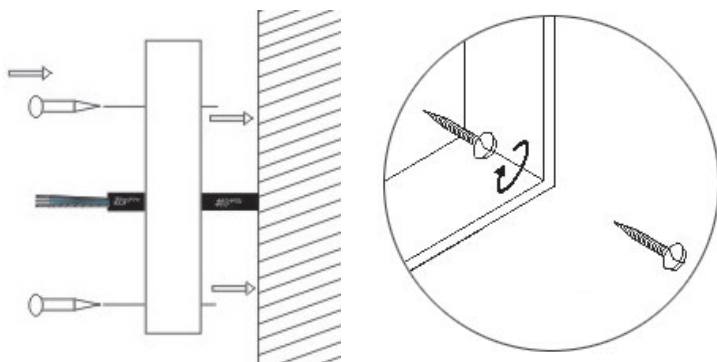
---

Rated voltage	230 V ~ 50 Hz
Protection rating	IP44
Socket base	GU10
Max. output (light source)	35 W
Dimensions	105 x 76 x 118 mm

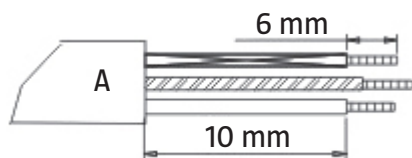
## ASSEMBLY

**WARNING:** Read the safety instructions carefully and make sure the power supply is disconnected before installation. Now follow the instructions below. Contact an electrician if you are in any doubt.

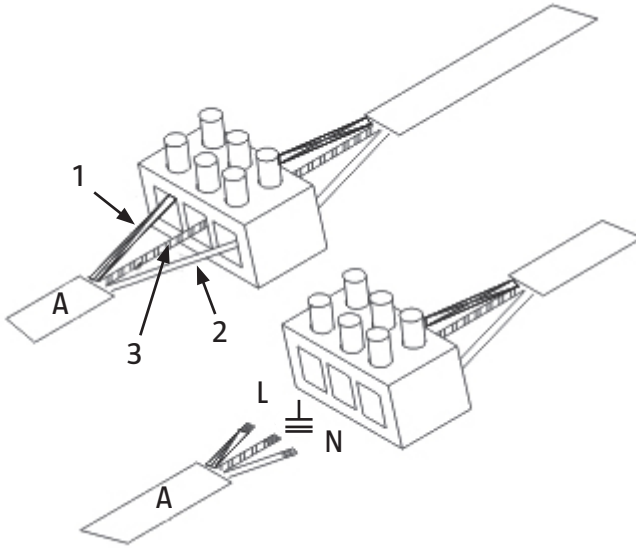
1. Drill holes in the wall and insert screw plugs.
2. Insert two self-tapping screws through the plastic bracket and tighten securely.



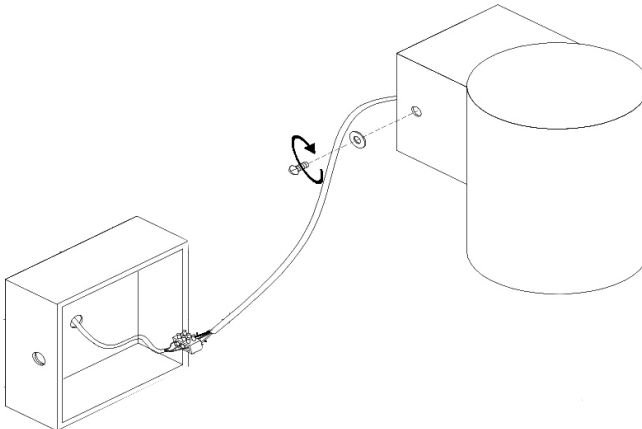
3. Strip 6 mm of insulation and leave 10 mm of insulated wire as shown below.



4. Connect the brown wire (1) to the L terminal and the blue wire (2) to the N terminal and the yellow-green wire (3) to the earth terminal ( $\perp$ ).

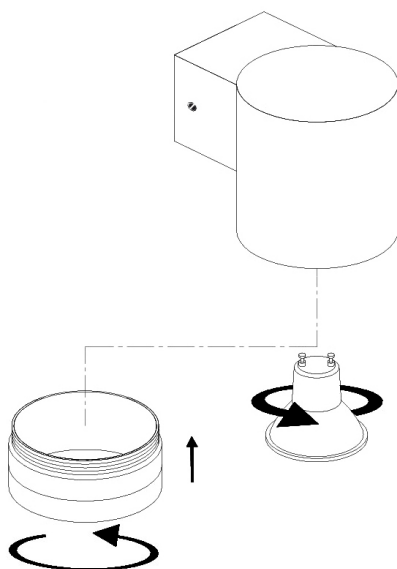


5. Place the connector in the plastic bracket.



6. Position the luminaire on the bracket and secure.

- Fit a bulb in the luminaire (see *Maintenance - Replacement of the bulb*). Make sure that the output of the bulb does not exceed the maximum output specified on the rating plate and in the technical data section.

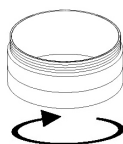


## MAINTENANCE

### Changing the bulb

**IMPORTANT:** Disconnect the power supply and allow the bulb to cool before changing. Make sure that the output of the bulb does not exceed the maximum output specified on the rating plate and in the technical data section.

- Remove the end plate by turning it anti-clockwise until it releases.
- Gently press the bulb towards the socket base while turning to the left (anti-clockwise). GU10 has a bayonet base and should only be rotated a part of a revolution.
- Fit the new bulb via the reverse procedure.
- Fit the end-cap before reconnecting the power supply.



**Tip:** If necessary, use an appropriate sized suction cup to facilitate installation and removal of bulbs with a bayonet base.