

423-920

**anslut**®



- SE** Bruksanvisning för väggarmatur
- NO** Bruksanvisning for veggarmatur
- PL** Instrukcja obsługi oprawy ściiennej
- EN** Operating instructions for wall lamp

**SE** - Bruksanvisning i original

Rätten till ändringar förbehålles. Vid eventuella problem, kontakta vår serviceavdelning på telefon 0200-88 55 88.

[www.jula.se](http://www.jula.se)

**NO** - Bruksanvisning (Oversettelse av original bruksanvisning)

Med forbehold om endringer. Ved eventuelle problemer kan du kontakte vår serviceavdeling på telefon

67 90 01 34.

[www.jula.no](http://www.jula.no)

**PL** - Instrukcja obsługi (Tłumaczenie oryginalnej instrukcji)

Z zastrzeżeniem prawa do zmian. W razie ewentualnych problemów skontaktuj się telefonicznie z naszym działem obsługi klienta pod numerem: 22 338 88 88.

[www.jula.pl](http://www.jula.pl)

**EN** - Operating instructions (Translation of the original instructions)

Jula reserves the right to make changes. In the event of problems, please contact our service department.

[www.jula.com](http://www.jula.com)

**Tillverkare/ Produsent / Producenti/ Manufacturer**

Jula AB, Box 363, 532 24 SKARA

**Importør/ Importør/ Importer/ Importer**

Jula Norge AS, Solheimsveien 6–8, 1471 LØRENSKOG

**Distributør/ Distributør/ Dystrybutor/ Distributor**

Jula Poland Sp. z o.o., ul. Malborska 49, 03-286 Warszawa, Polska

Date of production: 2016-03-01

© Jula AB



### **Värna om miljön!**

Får ej slängas bland hushållssopor! Denna produkt innehåller elektriska eller elektroniska komponenter som skall återvinnas. Lämna produkten för återvinning på anvisad plats, till exempel kommunens återvinningsstation.



### **Verne om miljøet!**

Må ikke kastes sammen med husholdningsavfallet! Dette produktet må inneholder elektriske eller elektroniske komponentersom skal gjenvinnes. Lever produkt till gjenvinning på anvist sted, f.eks. kommunens miljøstation.



### **Dbaj o środowisko!**

Nie wyrzucaj zużytego produktu wraz z odpadami komunalnymi! Produkt zawiera elektryczne komponenty mogące być zagrożeniem dla środowiska i dla zdrowia. Produkt należy oddać do odpowiedniego punktu składowania lub przynieść go do jednego ze sklepów gdzie przy zakupie nowego sprzętu bezpłatnie przyjmimy stary tego samego rodzaju i w tej samej ilości.



### **Care for the environment!**

Must not be discarded with household waste! This product contains electrical or electronic components that should be recycled. Leave the product for recycling at the designated station e.g. the local authority's recycling station.

<b>SVENSKA</b> .....	<b>5</b>
SÄKERHETSANVISNINGAR .....	5
TEKNISKA DATA .....	5
MONTERING .....	6
<b>NORSK</b> .....	<b>7</b>
SIKKERHETSANVISNINGER .....	7
TEKNISKE DATA .....	7
MONTERING .....	8
<b>POLSKI</b> .....	<b>9</b>
ZASADY BEZPIECZEŃSTWA .....	9
DANE TECHNICZNE .....	9
MONTAŻ .....	10
<b>ENGLISH</b> .....	<b>11</b>
SAFETY INSTRUCTIONS .....	11
TECHNICAL DATA .....	11
ASSEMBLY .....	12

## SÄKERHETSANVISNINGAR

---

### Läs bruksanvisningen noggrant innan användning!

Spara den för framtida behov.

- För utomhusbruk.
- Ljuskällan (LED) är inte utbytbar.
- Elinstallation måste uppfylla gällande regler. Kontakta behörig elektriker om du är osäker.
- Koppla alltid ifrån strömförsörjningen före installation, anslutning och service.
- Modifiera aldrig armaturen, då detta kan leda till allvarlig personskada samt att garantin upphör att gälla.

### RESPEKT FÖR EL!

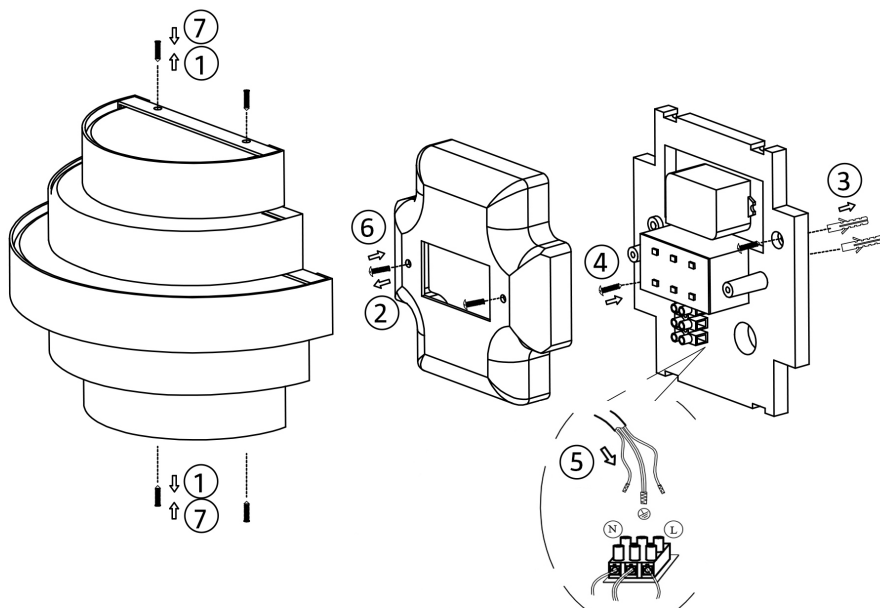
Nyinstallationer och utökning av befintliga anläggningar ska alltid utföras av behörig installatör. Vid nödvändig kännedom (i annat fall kontakta elinstallatör) får du byta strömbrytare, vägguttag samt montera stickproppar, skarvsladdar och lamphållare. Felaktig montering kan leda till livsfara och brandrisk.

## TEKNISKA DATA

---

Märkspänning	230 V ~ 50 Hz
Effekt	2 x 3 W
Energiklass	A+
Ljusflöde	360 lm
Färgtemperatur	3 000 K
Livslängd LED	30 000 h
Kapslingsklass	IP44
Material i lamphus	Aluminium
Mått	185 x 150 x 110 mm

## MONTERING



1. Lossa armaturen från armaturfästet genom att skruva ur de fyra skruvarna (1).
2. Lossa täckåpan över kopplingsplinten (2).
3. Märk ut var armaturen ska sitta.
4. Borra hål i väggen för armaturfästet.
5. Sätt vid behov i skruvpluggar i de borrarade hålen (3).
6. För den fasta ledaren genom armaturfästets genomföring.
7. Fäst armaturfästet på väggen med två skruvar (4).
8. Skruva fast lyktfästet i skruvpluggarna.
9. Anslut den bruna ledaren till plinten L, den blå ledaren till plinten N och den gulgröna ledaren till jordplinten  $\oplus$  (5).
10. Fäst täckåpan över kopplingsplinten (6).
11. Fäst armaturen på armaturfästet genom att skruva i de fyra skruvarna (7).

## SIKKERHETSANVISNINGER

---

### Les bruksanvisningen nøye før bruk!

Ta vare på den for fremtidig bruk.

- Til utendørs bruk.
- Lyskilden (LED) kan ikke byttes.
- El-installasjonen må oppfylle gjeldende regler. Kontakt godkjent elektriker hvis du er usikker.
- Koble alltid fra strømforsyning før installasjon, tilkobling og service.
- Forsøk aldri å modifisere armaturen. Det kan føre til alvorlig personskade, og gjør at garantien bortfaller.

### RESPEKT FOR EL!

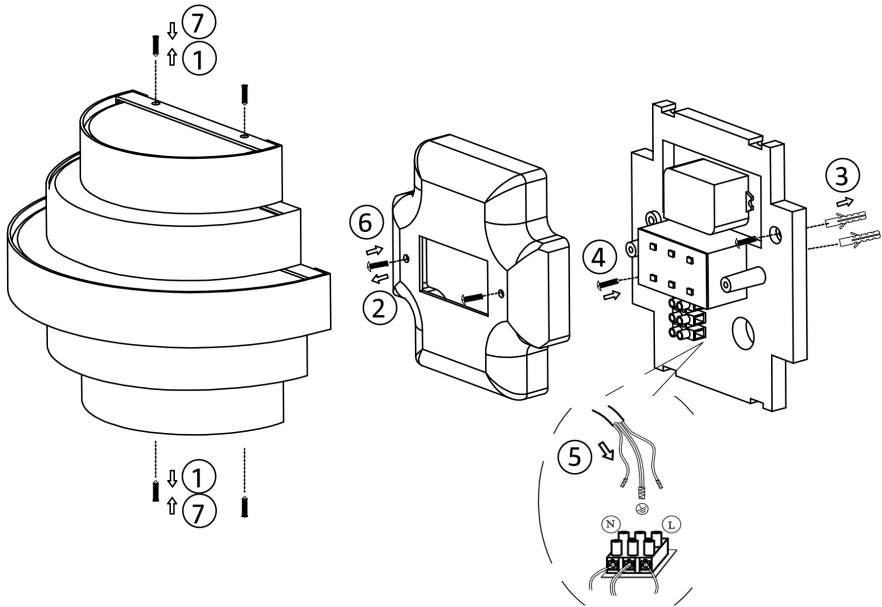
Kan kun installeres av en registrert installasjonsvirksomhet. Det kan oppstå livsfare og øke brannfaren dersom arbeidet ikke er riktig utført.

## TEKNISKE DATA

---

Nominell spenning	230 V ~ 50 Hz
Effekt	2 x 3 W
Energiklasse	A+
Lysstrøm	360 lm
Fargetemperatur	3 000 K
Levetid LED	30 000 t
Kapslingsklasse	IP44
Materiale i lampehus	Aluminium
Mål	185 x 150 x 110 mm

## MONTERING



1. Løsne armaturen fra armaturfestet ved å skru ut de fire skruene (1).
2. Løsne dekselet over koblingsplinten (2).
3. Merk hvor armaturen skal sitte.
4. Bor hull i veggen til armaturfestet.
5. Sett skruer inn i de borede hullene (3) ved behov.
6. Før den faste ledere gjennom armaturfestets gjennomføring.
7. Monter armaturfestet på veggen med to skruer (4).
8. Skru lampefestet fast i skruer.
9. Koble den brune ledere til plint L, den blå ledere til plint N og den gulgrønne ledere til jordplinten (5).
10. Fest dekselet over koblingsplinten (6).
11. Fest armaturen på armaturfestet ved å skru inn de fire skruene (7).



## ZASADY BEZPIECZEŃSTWA

---

### Przed użyciem uważnie przeczytaj instrukcję obsługi!

Zachowaj ją na przyszłość.

- Do użytku na zewnątrz pomieszczeń.
- Lampa (LED) nie jest wymienna.
- Instalacja elektryczna powinna spełniać obowiązujące przepisy. W razie wątpliwości skontaktuj się z uprawnionym elektrykiem.
- Przed montażem, podłączeniem lub naprawą urządzenia zawsze odłączaj zasilanie.
- Nigdy nie modyfikuj oprawy, ponieważ może to doprowadzić do ciężkich obrażeń ciała oraz utraty gwarancji.

### ZACHOWAJ OSTROŻNOŚĆ PODCZAS PRACY Z PRĄDEM!

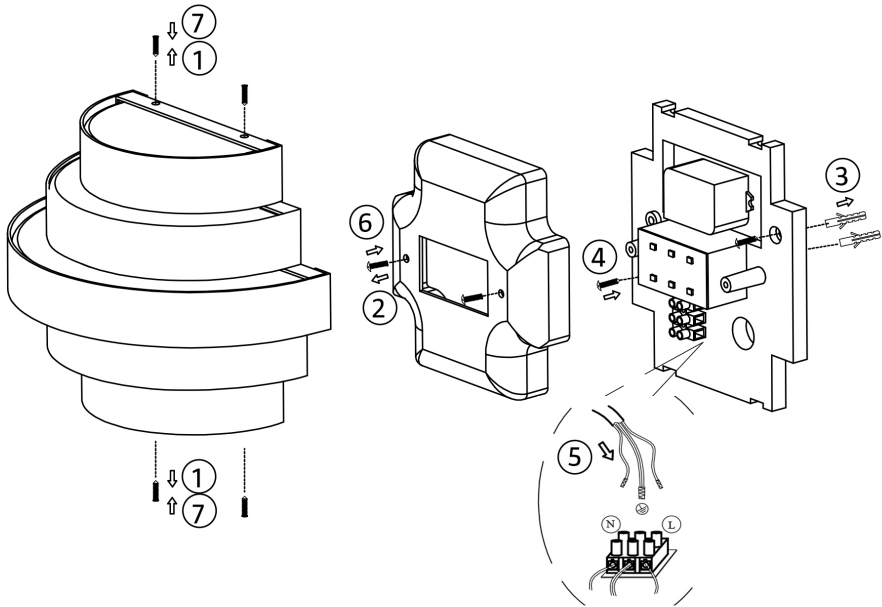
Wykonanie nowych instalacji oraz rozbudowanie istniejących instalacji należy zawsze zlecać uprawnionemu elektrykowi. Jeśli masz odpowiednią wiedzę (w przeciwnym razie należy skontaktować się z elektrykiem), możesz wymieniać przełączniki i gniazda ściienne oraz montować wtyki, przedłużacze i oprawki żarówek. Nieprawidłowy montaż może stanowić zagrożenie dla życia i spowodować ryzyko pożaru.

## DANE TECHNICZNE

---

Napięcie znamionowe	230 V ~ 50 Hz
Moc	2 x 3 W
Klasa energetyczna	A+
Strumień światła	360 lm
Temperatura barwowa	3 000 K
Okres użyteczności lampy LED	30 000 godzin
Stopień ochrony	IP44
Materiał obudowy	Aluminium
Wymiary	185 x 150 x 110 mm

## MONTAŻ



1. Zdejmij mocowanie oprawy, odkręcając cztery wkręty (1).
2. Zdejmij osłonę z zacisku połączeniowego (2).
3. Zaznacz miejsce montażu oprawy.
4. Wywierć w ścianie otwory na mocowanie oprawy.
5. W razie potrzeby włóż kołki w wywiercone otwory (3).
6. Poprowadź przewód stały przez przepust mocowania.
7. Zamontuj mocowanie oprawy na ścianie dwoma wkrętami (4).
8. Przykręć mocowanie kołkami.
9. Podłącz brązową żyłę do zacisku L, niebieską do zacisku N, a żółto-zieloną do zacisku ziemiemia (⊕) (5).
10. Załóż osłonę na zacisk połączeniowy (6).
11. Załóż mocowanie oprawy, przykręcając cztery wkręty (7).

## SAFETY INSTRUCTIONS

---

### Read the operating instructions carefully before use.

Save these instructions for future reference.

- For outdoor use.
- The light source (LED) is not replaceable.
- The electrical installation must comply with local regulations. Consult an authorised electrician if in doubt.
- Always disconnect from the power supply before installation, connection and service.
- Never modify the luminaire, this could result in serious personal injury and will invalidate the warranty.

### ELECTRICAL SAFETY

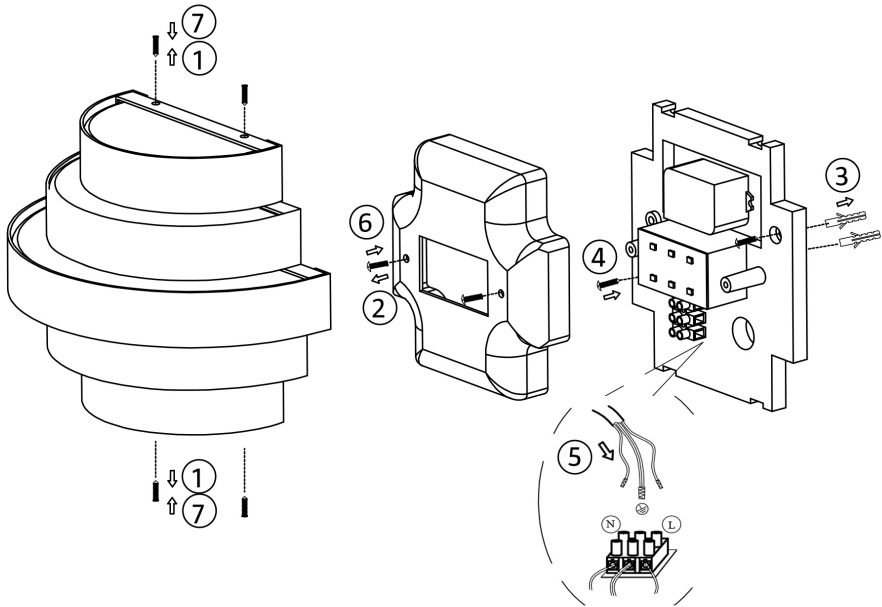
New installations and extensions to existing systems should always be carried out by an authorised electrician. If you have the necessary experience and knowledge, you may replace switches and power points, fit plugs, extension cords and light sockets. If not, you should contact an electrician. Incorrect installation can result in electric shock or fire.

## TECHNICAL DATA

---

Rated voltage	230 V ~ 50 Hz
Output	2 x 3 W
Energy class	A+
Luminous flux	360 lm
Colour temperature	3 000 K
Service life LED	30,000 h
Protection rating	IP44
Material in lamp housing	Aluminium
Dimensions	185 x 150 x 110 mm

## ASSEMBLY



1. Loosen the luminaire from the luminaire bracket by unscrewing the four screws (1).
2. Loosen the cover plate over the terminal block (2).
3. Mark out where the luminaire is to be placed.
4. Drill holes in the wall for the luminaire bracket.
5. If necessary insert screw plugs in the drilled holes (3).
6. Route the fixed cable through the grommet in the luminaire bracket.
7. Secure the luminaire bracket on the wall with two screws (4).
8. Screw the lamp bracket in the screw plugs.
9. Connect the brown wire to the L terminal, the blue wire to the N terminal and the yellow-green wire to the earth terminal  $\oplus$  (5).
10. Secure the cover plate over the terminal block (6).
11. Secure the luminaire on the luminaire bracket using the four screws (7).