



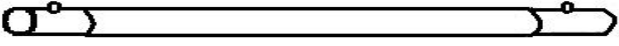
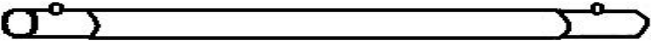
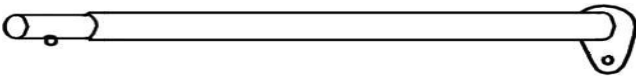
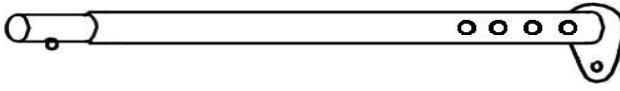

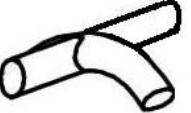




Monteringsanvisning för partytält
Monteringsanvisning for partytelt
Instrukcja montażu pawilonu ogrodowego
Assembly Instructions for Party Tent



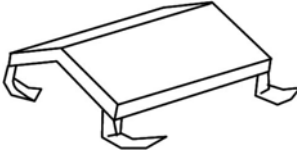
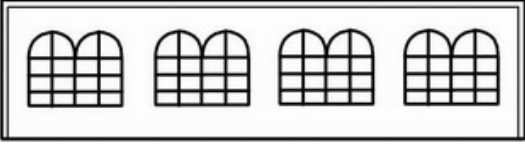

791-112



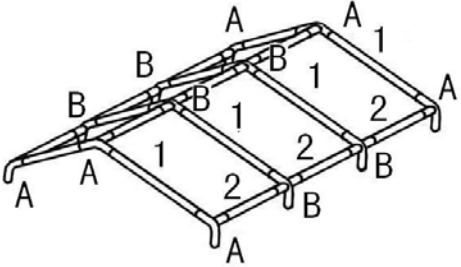
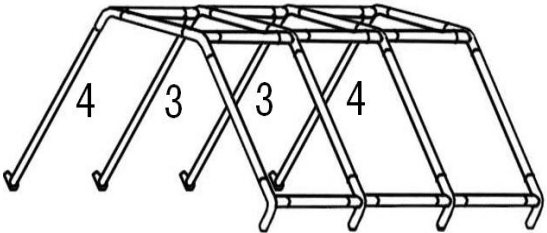
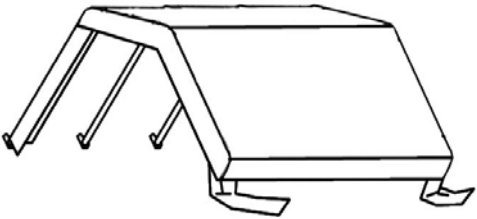
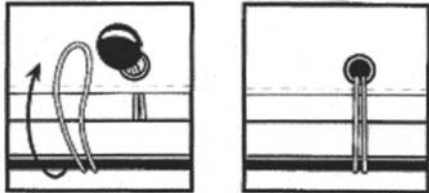
SV Bruksanvisning i original
NO Bruksanvisning i original
PL Instrukcja obsługi w oryginale
EN Operating instructions in original

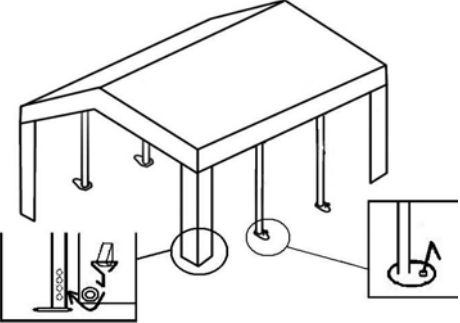
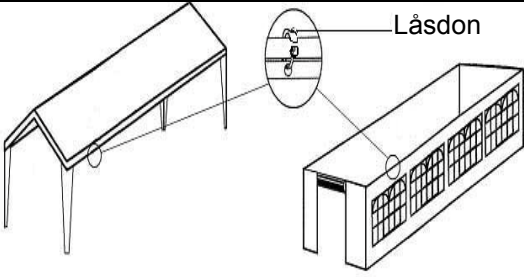
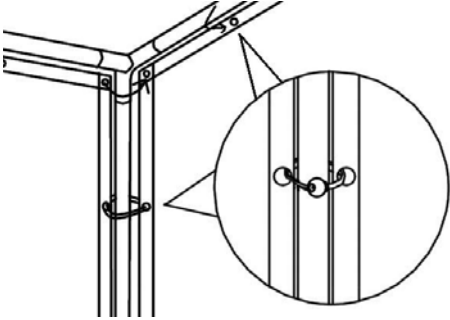
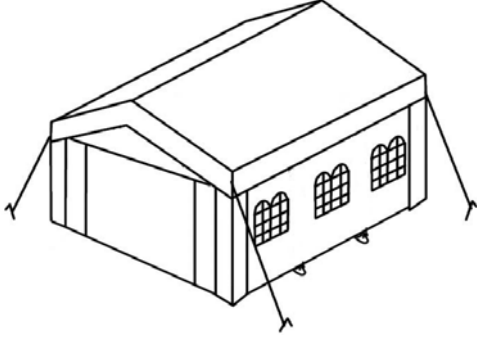
Läs bruksanvisningen noggrant innan användning!

BESKRIVNING		
Delar		
Antal		Benämning
8		1
9		2
4		3
4		4
6		A
6		B
12		Tältspikar
10		Tältspikar
4		Tältspikar
60		Låsdon

4		Linor
4		Krokar
1		Tak
2		Sidovägg
2		Dörr

MONTERING

	
<p>1. Sätt ihop samtliga rör (1) och (2) med kopplingsstycken (A) och (B) enligt bilden.</p>	<p>2. Lyft ena sidan och montera rör (3) och (4) som ben.</p>
	 <p>Inifrån Utifrån</p>
<p>3. Placera tältduken över ramen.</p>	<p>4. Fäst taket med hjälp av låsdon.</p>

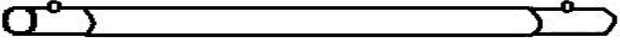
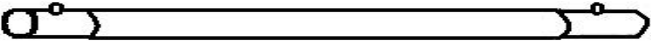
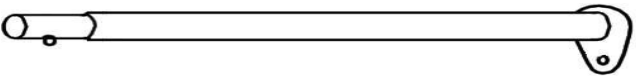
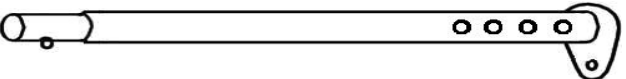

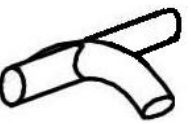




 <p>5. Upprepa steg II för att montera benen på andra sidan. Fäst linorna från taket vid benen med krokarna och driv tältspikar genom fötterna (se detaljbilder ovan).</p>	 <p>6. Häng upp väggar och dörr och fäst enligt steg 7.</p>
 <p>7. Fäst sidoväggar och dörr vid ramen med hjälp av låsdon.</p>	 <p>8. Dra ut och fäst linorna med tältspikar för att stabilisera paviljongen.</p>



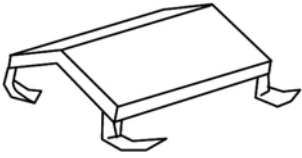
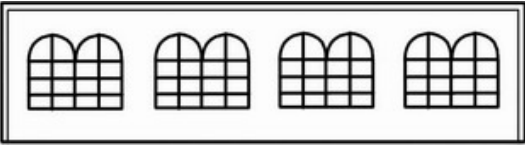
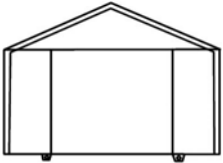
Rätten till ändringar förbehålles. Vid eventuella problem, kontakta vår serviceavdelning på telefon 0200-88 55 88.

Jula AB, Box 363, 532 24 SKARA

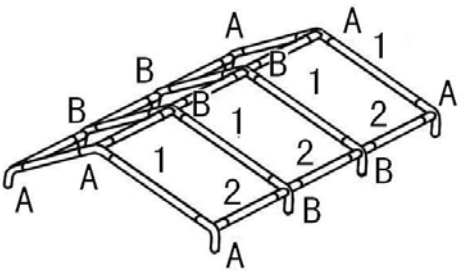
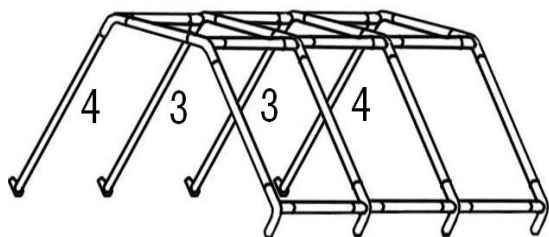
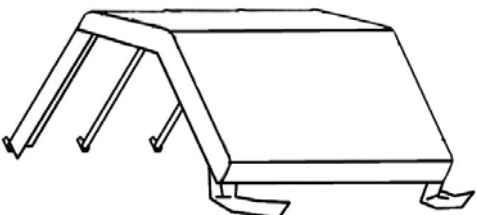
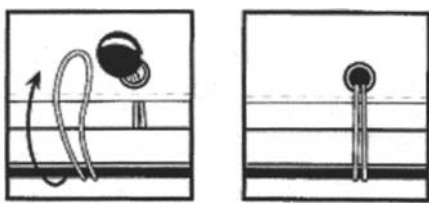
www.jula.se

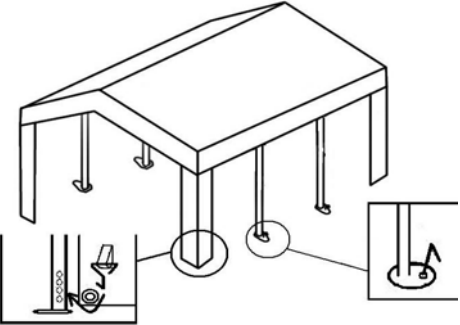
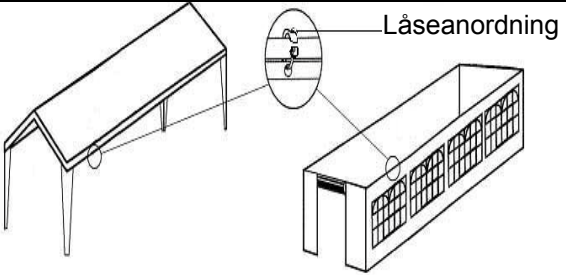
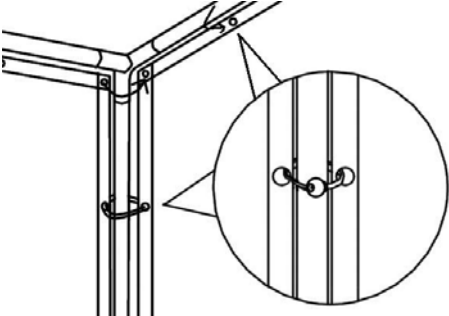
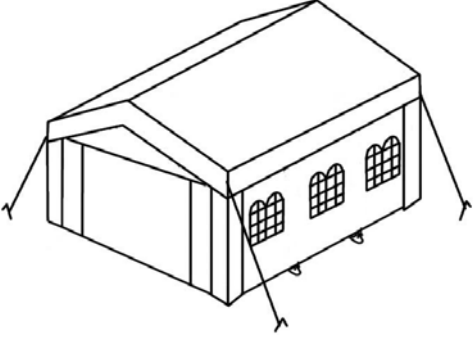
Les bruksanvisningen nøye før bruk!

BESKRIVELSE		
Deler		
Antall		Betegnelse
8		1
9		2
4		3
4		4
6		A
6		B
12		Teltplugger
10		Teltplugger
4		Teltplugger
60		Låseanordning

4		Snorer
4		Kroker
1		Tak
2		Sidevegg
2		Dør

MONTERING

 <p>1. Sett sammen samtlige rør (1) og (2) med koblingsstykker (A) og (B) i henhold til illustrasjonen.</p>	 <p>2. Løft den ene siden og monter rør (3) og (4) som ben.</p>
 <p>3. Plasser teltduken over rammen.</p>	 <p>4. Fest taket med låseanordningene.</p>

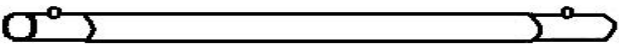
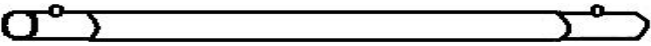
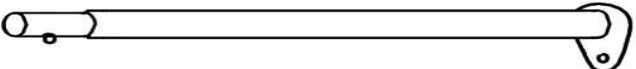
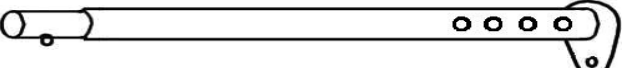

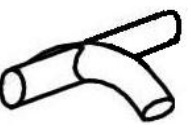





 <p>5. Gjenta trinn II for å montere bena på den andre siden. Fest snorene fra taket i bena med krokene og slå teltplugger gjennom føttene (se ill. over).</p>	 <p>6. Heng opp vegger og dører og fest dem i henhold til trinn 7.</p>
 <p>7. Fest sidevegger og dører til rammen med låseanordninger.</p>	 <p>8. Trekk ut og fest snorene med teltplugger for å stabilisere paviljongen.</p>


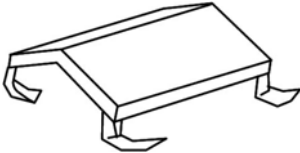
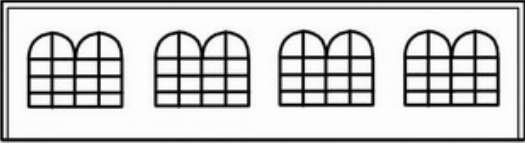

Med forbehold om endringer. Ved eventuelle problemer kan du kontakte vår serviceavdeling på telefon 67 90 01 34.
 Jula Norge AS, Solheimsveien 6–8, 1471 LØRENSKOG
www.jula.no

Przed użyciem uważnie przeczytaj instrukcję obsługi!

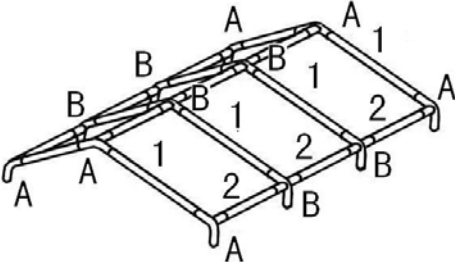
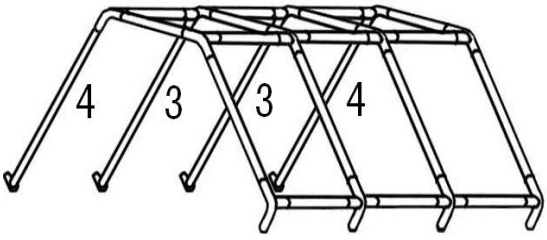
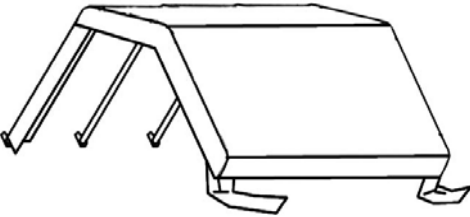
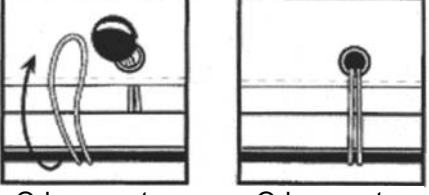
OPIS

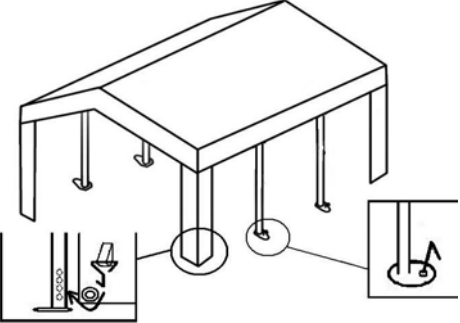
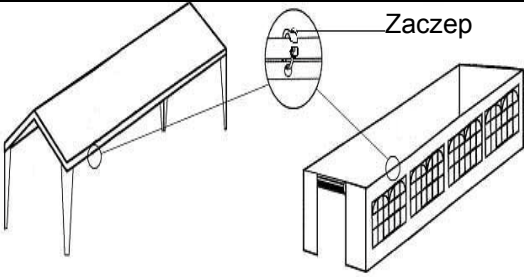
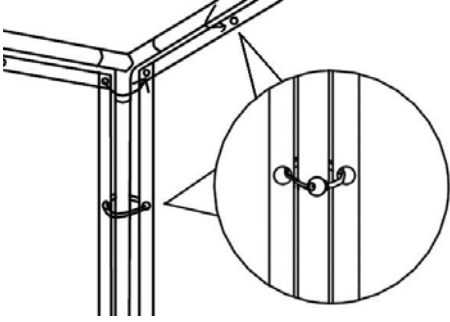
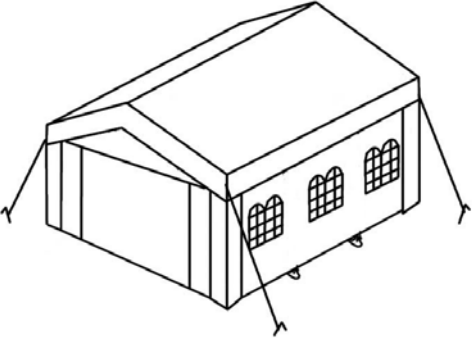
Części

Liczba		Nazwa
8		1
9		2
4		3
4		4
6		A
6		B
12		Kołki
10		Kołki
4		Kołki
60		Zaczep
4		Linki

4		Haczyki
1		Dach
2		Ściana boczna
2		Drzwi

MONTAŻ

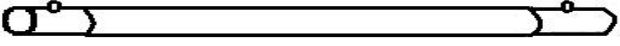
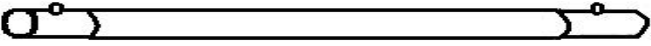
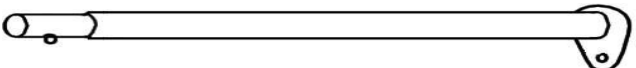
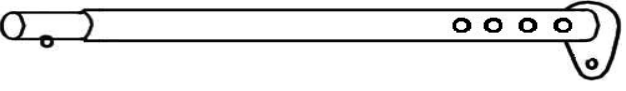

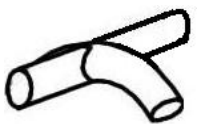




 <p>1. Połącz wszystkie rurki (1) i (2) z łącznikami (A) i (B) jak na rysunku.</p>	 <p>2. Unieś jedną ze stron i zamontuj rurki (3) i (4), które pełnią funkcję nóg.</p>
 <p>3. Załóż poszycie namiotu na konstrukcję.</p>	 <p>4. Przymocuj dach za pomocą zaczepów.</p>



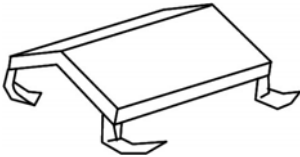
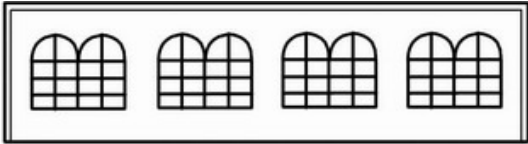
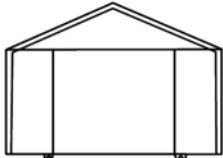
 <p>5. Powtórz krok II, aby zamontować nogi z drugiej strony. Przymocuj linki odchodzące od dachu do nóg za pomocą haczyków i wbij szpilki w otwory w nogach (patrz szczegółowe rysunki poniżej).</p>	 <p>6. Zawieś ściany i drzwi i przymocuj je jak w kroku 7.</p>
 <p>7. Przymocuj ściany boczne i drzwi do konstrukcji za pomocą zaczepów.</p>	 <p>8. Odciągnij linki i zamocuj je szpilkami, aby zapewnić pawilonowi stabilność.</p>

Z zastrzeżeniem prawa do zmian. W razie ewentualnych problemów skontaktuj się telefonicznie z naszym działem obsługi klienta pod numerem 801 600 500.

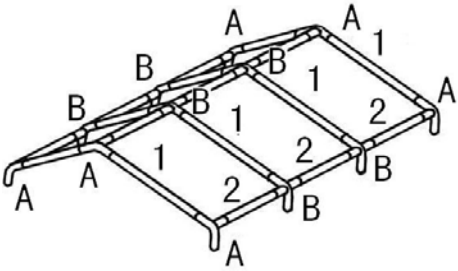
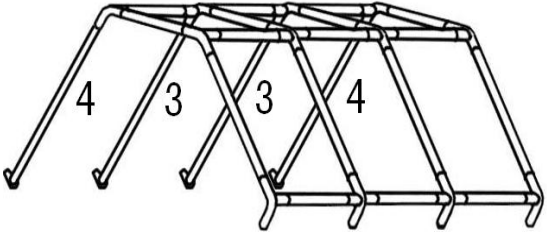
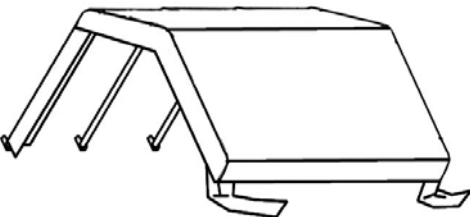
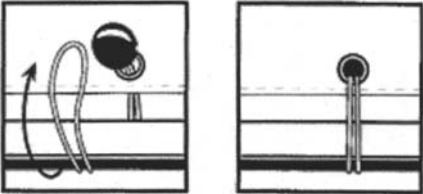
Jula Poland Sp. z o.o., ul. Malborska 49, 03-286 Warszawa, Polska
www.jula.pl

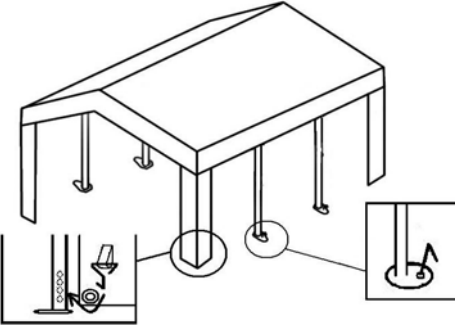
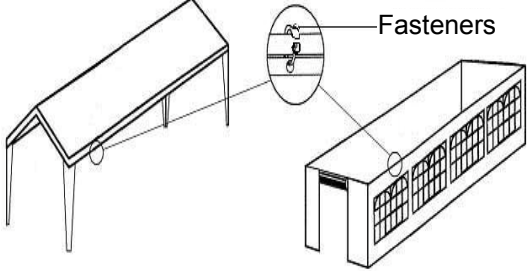
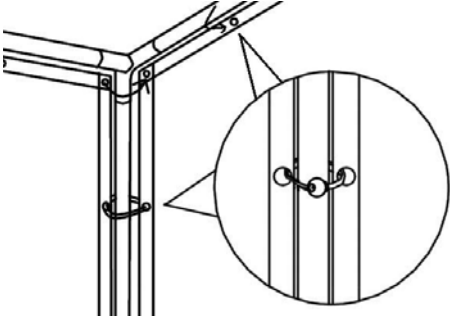
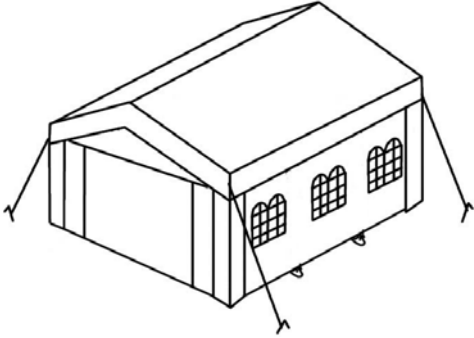
Read the Assembly Instructions carefully before use.

DESCRIPTION		
Parts		
Qty		Designation
8		1
9		2
4		3
4		4
6		A
6		B
12		Tent pegs
10		Tent pegs
4		Tent pegs
60		Fasteners

4		Ropes
4		Hooks
1		Roof
2		Side wall
2		Door

ASSEMBLY

 <p>1. Connect all the tubes (1) and (2) with the connectors (A) and (B) as shown in the diagram.</p>	 <p>2. Lift up one side and fit the tubes (3) and (4) as legs.</p>
 <p>3. Place the tent fabric over the frame.</p>	 <p>4. Fasten the roof with the fasteners.</p>

 <p>5. Repeat step 2 to fit the legs on the other side. Fasten the ropes from the roof at the legs with the hooks, and push tent pegs through the feet (see above diagram).</p>	 <p>6. Hang up the walls and door, and fasten as shown in step 7.</p>
 <p>7. Fasten the side walls and door to the frame with the fasteners.</p>	 <p>8. Pull out and fasten the ropes with tent pegs to stabilise the tent.</p>

Jula reserves the right to make changes. In the event of problems, please contact our service department.
www.jula.com