

anslut®

008781



SE DOWNLIGHT

Bruksanvisning i original
Viktigt! Läs bruksanvisningen noggrant innan användning!
Spara den för framtida behov.

NO DOWNLIGHT

Bruksanvisning
(Oversettelse av original bruksanvisning)
Viktig! Les bruksanvisningen nøye før bruk.
Ta vare på den for fremtidig bruk.

PL LAMPA PUNKTOWA

Instrukcja obsługi
(Tłumaczenie oryginalnej instrukcji)
Ważny! Przed użyciem uważnie przeczytaj instrukcję obsługi!
Zachowaj ją na przyszłość.

EN DOWNLIGHT

Operating instructions
(Translation of the original instructions)
Important! Read the user instructions carefully before use.
Save them for future reference.

Värna om miljön!

Får inte slängas bland hushållssopor! Denna produkt innehåller elektriska eller elektroniska komponenter som ska återvinnas. Lämnna produkten för återvinning på anvisad plats, till exempel kommunens återvinningsstation.

Rätten till ändringar förbehålles.

Vid eventuella problem, kontakta vår serviceavdelning på telefon 0200-88 55 88.

www.jula.se

Verne om miljøet!

Må ikke kastes sammen med husholdningsavfallet! Dette produktet må inneholder elektriske eller elektroniske komponentersom skal gjenvinnes. Lever produkt till gjenvinning på anvist sted, f.eks. kommunens miljøstation.

Med forbehold om endringer.

Ved eventuelle problemer kan du kontakte vår serviceavdeling på telefon 67 90 01 34.

www.jula.no

Dbaj o środowisko!

Nie wyrzucaj zużytego produktu wraz z odpadami komunalnymi! Produkt zawiera elektryczne komponenty mogące być zagrożeniem dla środowiska i dla zdrowia. Produkt należy oddać do odpowiedniego punktu składowania lub przynieść go do jednego ze sklepów gdzie przy zakupie nowego sprzętu bezpłatnie przyjmujemy stary tego samego rodzaju i w tej samej ilości.

Z zastrzeżeniem prawa do zmian.

W razie ewentualnych problemów skontaktuj się telefonicznie z naszym działem obsługi klienta pod numerem: 22 338 88 88.

www.jula.pl

Care for the environment!

Must not be discarded with household waste! This product contains electrical or electronic components that should be recycled. Leave the product for recycling at the designated station e.g. the local authority's recycling station.

Jula reserves the right to make changes. In the event of problems, please contact our service department.

www.jula.com



Tillverkare/Produsent/Producenci/Manufacturer

Jula AB, Box 363, 532 24 SKARA

Distributør/Distributör/Dystrybutor/Distributor

Jula Poland Sp. z o.o., ul.

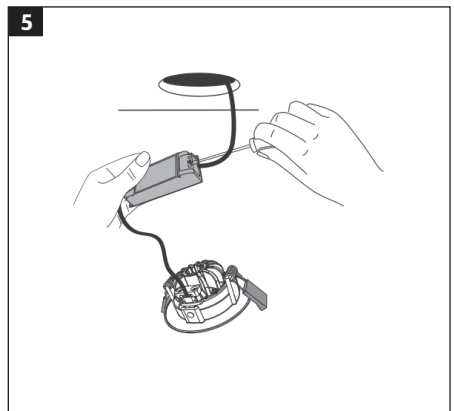
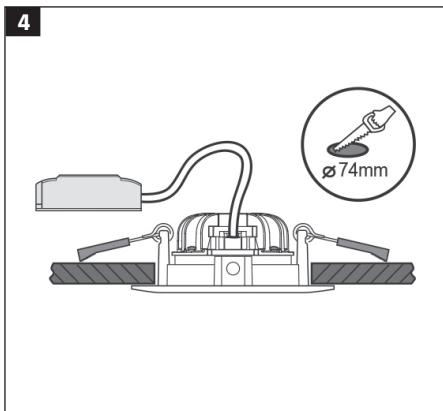
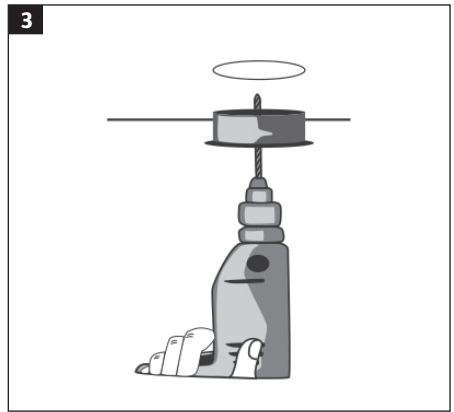
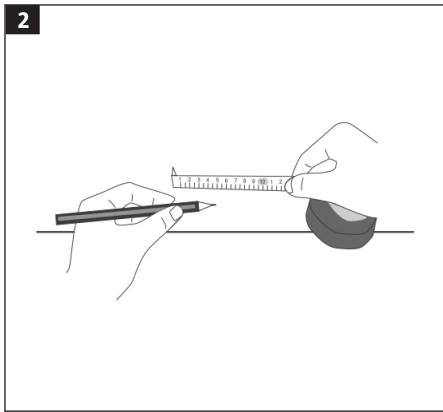
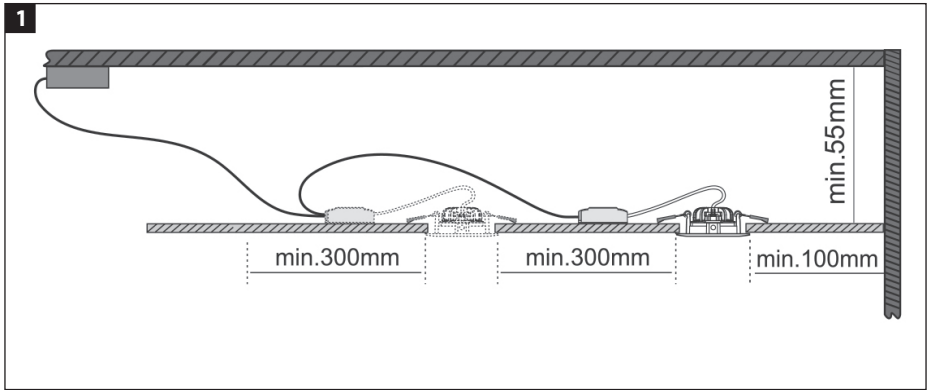
Malborska 49, 03-286 Warszawa, Polska

Jula Norge AS, Solheimsveien 30,

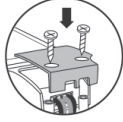
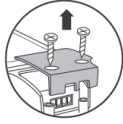
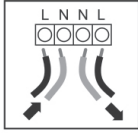
1473 LØRENSKOG

2019-05-15

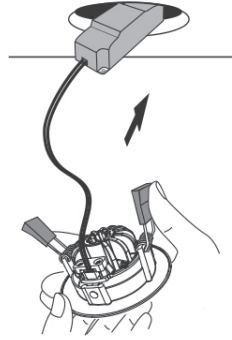
© Jula AB



6



7



SÄKERHETSANVISNINGAR

- Endast avsedd för inomhusbruk.
- LED-ljuskällan är inte utbytbar. När ljuskällan nått slutet av sin livslängd måste hela armaturen bytas ut.
- Downlights får inte övertäckas med något som hindrar ventilationen, t.ex. isolering, folie, papper, plast eller liknande.
- Elinstallation måste uppfylla gällande regler. Kontakta behörig elektriker om du är osäker.
- Följ alltid de elektriska specifikationer som finns på produktens märkning.
- Koppla alltid ifrån strömförsörjningen före installation, anslutning och service.
- Modifiera aldrig armaturen, då detta kan leda till allvarlig egendomsskada/ personskada samt att garantin upphört att gälla.
- Armaturen måste anslutas till skyddsjordad nätspänning vid installationen.
- Om kabeln till denna belysning skadas ska den enbart bytas ut av tillverkaren eller dennes serviceombud eller liknande kvalificerad person, för att förhindra risker.

RESPEKT FÖR EL!

Nyinstallationer och utökning av befintliga anläggningar ska alltid utföras av behörig installatör. Vid nödvändig kännedom (i annat fall kontakta elinstallatör) får du byta strömbrytare, vägguttag samt montera stickproppar, skarvsladdar och lamphållare. Felaktig montering kan leda till livsfara och brandrisk.

Symboler

	Produkten är dimbar.
	Skyddsklass II.
	Downlighten får inte övertäckas med isoleringsmaterial eller liknande. Brandrisk!
	Godkänd enligt gällande direktiv.
	Kasserad produkt ska återvinnas enligt gällande bestämmelser.

TEKNISKA DATA

Märkspänning	230 V ~ 50 Hz
Effekt	4,8 W
Ljusflöde	400 lm
Färgtemperatur	3000 K
Livslängd	30 000 h
Av/På	15 000 ggr
Energiklass	A+
Dimbar	Ja
Kapslingsklass	IP23
Ljusflödesbibehållningsfaktor	0,85
Effektfaktor	0,76
Spridningsvinkel	36°
Tändtid	< 0,5 s
Inbyggnadsmått	∅ 74 mm
Ytermått	∅ 90 mm

MONTERING

OBS!

- **Bryt alltid nätspänningen före montering.**
- **Kablar får inte ligga an mot downlighten eftersom belysningens höga temperatur kan leda till att de skadas, med**

brandfara som följd.

- Minimiavstånden för installation måste följas.

BILD 1

MONTERING I INNERTAK

OBS!

- **Kablar får inte ligga an mot downlighten eftersom belysningens höga temperatur kan leda till att de skadas.**
- **Transformatorn ska installeras i ett ventilerat utrymme avskilt från värmekällor.**
- **Transformatorn får endast användas till de downlights som medföljer i denna förpackning.**
- **Använd de medföljande fästskruvarna för att montera transformatorn.**
- **Kablar och transformator som ingår i denna förpackning får inte modifieras.**

1. Mät ut var downlighten ska placeras.

BILD 2

2. Gör hål för downlighten med en hålsåg. Hålet ska vara \varnothing 74 mm.

BILD 3

BILD 4

3. Anslut transformatorn till nätspänning.

BILD 5

BILD 6

4. Fäll upp fjäderklämmorna och placera downlighten i det monteringshålet. Se till att anslutningskablar från transformatorn inte ligger an mot downlighten – brandrisk.

BILD 7

OBS!

- **Downlighten får endast monteras infälld i innertak.**
- **Elkretsen måste vara skyddad med en säkring på 10 A.**

UNDERHÅLL

1. Stäng av nätspänningen till downlighten.
2. Torka av downlighten med en torr, alternativt lätt fuktad, trasa.
3. Vänta tills downlighten är helt torr innan nätspänningen kopplas på igen.

OBS!

Rengöringsmedel, alkohol, lösningsmedel eller liknande får inte användas för rengöring.

SIKKERHETSANVISNINGER

- Kun til innendørs bruk.
- LED-lyskilden er ikke utbytbar. Når lyskilden når slutten av levetiden, må hele armaturen byttes ut.
- Downlights skal ikke dekkes over av noe som hindrer ventilasjonen, for eksempel isolasjon, folie, papir, plast eller lignende.
- El-installasjonen må oppfylle gjeldende regler. Kontakt godkjent elektriker hvis du er usikker.
- Følg alltid de elektriske spesifikasjonene som står på produktets merking.
- Koble alltid fra strømforsyning før installasjon, tilkobling og service.
- Forsøk aldri å modifisere armaturen. Det kan føre til alvorlig eiendomsskade/ personskade, og gjør at garantien bortfaller.
- Armaturen må kobles til et jordet uttak ved installasjonen.
- Hvis kabelaen til denne belysningen skades, skal den umiddelbart byttes ut av produsenten, deres servicepersonell eller en tilsvarende kvalifisert person for å unngå risikoer.

RESPEKT FOR EL!

Kan kun installeres av en registrert installasjonsvirksomhet. Det kan oppstå livsfare og øke brannfaren dersom arbeidet ikke er riktig utført.

Symboler

	Produktet er dimbart.
	Beskyttelsesklasse II.
	Downlights skal ikke dekkes over av isolasjon eller lignende. Brannfare!
	Godkjent i henhold til gjeldende direktiv.
	Produktet skal gjenvinnnes etter gjeldende bestemmelser når det kasseres.

TEKNISKE DATA

Nominell spenning	230 V ~ 50 Hz
Effekt	4,8 W
Lysstrøm	400 lm
Fargetemperatur	3000 K
Levetid	30 000 timer
Av/på	15 000 ganger
Energiklasse	A+
Dimbar	Ja
Kapslingsklasse	IP23
Lystilbakegangsfaktor	0,85
Effektfaktor	0,76
Spredningsvinkel	36°
Tennetid	<0,5 s
Innbyggingsmål	Ø 74 mm
Utvendige mål	Ø 90 mm

MONTERING

MERK!

- **Bryt alltid strømmen før montering.**
- **Ledninger skal ikke ligge inntil downlighten, ettersom belysningens høye temperatur kan skade ledningene,**

noe som igjen kan medføre brannfare.

- **Minimumsavstanden for installasjon må overholdes.**

BILDE 1

MONTERING I INNERTAK

MERK!

- **Ledninger skal ikke ligge inntil downlighten, ettersom belysningens høye temperatur kan skade ledningene.**
- **Transformatoren skal installeres på et godt ventilert sted med trygg avstand fra varmekilder.**
- **Transformatoren skal kun brukes til de downlightene som følger med i denne pakken.**
- **Bruk de medfølgende festeskruene til å montere transformatoren.**
- **Kablene og transformatoren som følger med i denne pakken, skal ikke modifiseres.**

1. Merk hvor downlighten skal monteres.

BILDE 2

2. Lag hull til downlighten med en hullsag. Hullet skal være \varnothing 74 mm.

BILDE 3

BILDE 4

3. Koble transformatoren til nettspenningen.

BILDE 5

BILDE 6

4. Fell opp fjærklemmene og sett downlighten i monteringshullet. Pass på at tilkoblingsledningene fra transformatoren ikke ligger inntil downlighten – brannfare.

BILDE 7

MERK!

- **Downlighten skal kun monteres innfelt i innertak.**
- **Strømkretsen må være beskyttet med en sikring på 10 A.**

VEDLIKEHOLD

1. Slå av strømmen til downlighten.
2. Tørk av downlighten med en tørr eller lett fuktet klut.
3. Vent til downlighten er helt tørr før du slår på strømmen igjen.

MERK!

Rengjøringsmidler, alkohol, løsemidler eller lignende skal ikke brukes til rengjøring.

ZASADY BEZPIECZEŃSTWA

- Do użytku wyłącznie wewnątrz pomieszczeń.
- Dioda LED nie jest wymienna. Gdy żywotność diody dobiegnie końca, cała oprawa musi zostać wymieniona.
- Lamp punktowych nie wolno przykrywać przedmiotami, które utrudniają wentylację, np. materiałami izolacyjnymi, folią, papierem, tworzywem itp.
- Instalacja elektryczna powinna spełniać obowiązujące przepisy. W razie wątpliwości skontaktuj się z uprawnionym elektrykiem.
- Postępuj zawsze zgodnie ze specyfikacją elektryczną, która znajduje się na tabliczce znamionowej produktu.
- Przed montażem, podłączeniem lub naprawą urządzenia zawsze odłączaj zasilanie.
- Nigdy nie modyfikuj oprawy, ponieważ może to doprowadzić do szkód materialnych lub ciężkich obrażeń ciała oraz spowoduje utratę gwarancji.
- Podczas instalacji oprawę należy podłączyć do uziemionej instalacji zasilania.
- Jeśli przewód do niniejszego oświetlenia zostanie uszkodzony, w celu uniknięcia zagrożeń powinien zostać niezwłocznie wymieniony przez producenta, przedstawiciela jego serwisu lub inną uprawnioną osobę.

ZACHOWAJ OSTROŻNOŚĆ PODCZAS PRACY Z PRĄDEM!

Wykonanie nowych instalacji oraz rozbudowanie istniejących należy zawsze zlecać uprawnionemu elektrykowi. Jeśli masz odpowiednią wiedzę (w przeciwnym razie skontaktuj się z elektrykiem), możesz samodzielnie wymieniać przełączniki i gniazda ścienne oraz montować

wtyki, przedłużacze i oprawki żarówek. Nieprawidłowy montaż może stanowić zagrożenie dla życia i powodować ryzyko pożaru.

Symbole

	Produkt z funkcją ściemniania.
	Klasa ochronności: II.
	Lamp punktowych nie wolno przykrywać materiałami izolacyjnymi itp. Ryzyko pożaru!
	Zatwierdzona zgodność z obowiązującymi dyrektywami.
	Zużyty produkt oddaj do utylizacji, postępując zgodnie z obowiązującymi przepisami.

DANE TECHNICZNE

Napięcie znamionowe	230 V ~ 50 Hz
Moc	4,8 W
Strumień świetlny	400 lm
Temperatura barwowa	3000 K
Czas eksploatacji	30 000 godzin
Włączenie/wyłączenie	15 000 razy
Klasa energetyczna	A+
Z możliwością ściemniania	Tak
Stopień ochrony obudowy	IP23
Współczynnik utrzymania strumienia świetlnego	0,85
Współczynnik mocy	0,76
Kąt świecenia	36°
Czas zapalania	< 0,5 s
Głębokość montażu	∅ 74 mm
Wymiary zewnętrzne	∅ 90 mm

MONTAŻ

UWAGA!

- **Przed montażem zawsze odłączaj zasilanie.**
- **Przewody nie mogą przylegać do lampy punktowej, ponieważ wysoka temperatura oświetlenia może doprowadzić do ich uszkodzenia, a w konsekwencji do zagrożenia pożarem.**
- **Przy instalacji należy stosować odległości minimalne.**

RYS. 1

MONTAŻ NA SUFICIE

UWAGA!

- **Przewody nie mogą przylegać do lampy punktowej, ponieważ wysoka temperatura oświetlenia może doprowadzić do ich uszkodzenia.**
- **Transformator należy zamontować w wentylowanym pomieszczeniu oddzielnym od źródeł ciepła.**
- **Transformatora można używać wyłącznie do lamp punktowych, które znajdują się w niniejszym opakowaniu.**
- **Do montażu transformatora użyj dołączonych śrub mocujących.**
- **Nie wolno modyfikować przewodów ani transformatora, które znajdują się w niniejszym opakowaniu.**

1. Wymierz miejsce montażu lampy punktowej.

RYS. 2

2. Za pomocą otwornicy wykonaj otwory na lampę. Średnica otworu powinna wynosić 74 mm.

RYS. 3

RYS. 4

3. Podłącz transformator do zasilania.

RYS. 5

RYS. 6

4. Otwórz zaciski sprężynowe i umieść lampę w otworze montażowym. Pamiętaj, aby przewody przyłączeniowe transformatora nie przylegały do lampy ze względu na ryzyko pożaru.

RYS. 7

UWAGA!

- **Lampa punktowa jest przeznaczona do montażu wpuszczanego na suficie.**
- **Obwód elektryczny musi być wyposażony w bezpiecznik 10 A.**

KONSERWACJA

1. Odłącz zasilanie lampy punktowej.
2. Wycieraj lampę suchą lub lekko zwilżoną szmatką.
3. Przed ponownym podłączeniem zasilania poczekaj, aż lampa całkowicie wyschnie.

UWAGA!

Do czyszczenia nie należy używać środków czystości, alkoholu, rozpuszczalników ani podobnych substancji.

SAFETY INSTRUCTIONS

- Only intended for indoor use.
- The LED light source is not replaceable. When the light source has reached the end of its useful life the complete lamp must be replaced.
- Downlights must not be covered with anything that obstructs ventilation, e.g. insulation, foil, paper, plastic, or the equivalent.
- The electrical installation must comply with local regulations. Consult an authorised electrician if in doubt.
- Always follow the electrical specifications on the product labelling.
- Always disconnect the power supply before installation, connection and service.
- Never modify the lamp, this could result in serious material damage/personal injury, and will invalidate the warranty.
- The lamp must be connected to an earthed power supply for installation.
- If the cable to this lamp is damaged it must only be replaced by the manufacturer or service technician, or other qualified person, to eliminate any risks.

ELECTRICAL SAFETY

New installations and extensions to existing systems should always be carried out by an authorised electrician. If you know how (otherwise contact an electrician), you can replace switches and power points, fit plugs, extension cords and sockets. Incorrect installation can result in fatal injury and the risk of fire.

Symbols

	The product is dimmable.
	Safety class II.
	The downlight must not be covered with insulation material or the equivalent. Fire risk.
	Approved as per applicable directives.
	Recycle discarded product in accordance with local regulations.

TECHNICAL DATA

Rated voltage	230 V ~ 50 Hz
Output	4.8 W
Luminous flux	400 lm
Colour temperature	3000 K
Life span	30000 h
Off/On	15000 times
Energy class	A+
Dimmable	Yes
Protection rating	IP23
Luminous flux retention factor	0.85
Power factor	0.76
Diffusion angle	36°
Lighting time	< 0.5 s
Inset dimension	Ø 74 mm
External dimensions	Ø 90 mm

INSTALLATION

NOTE:

- **Always disconnect the power supply before installation.**
- **Cables must not touch the downlight because the high temperature of the light**

can damage them, and cause a fire risk.

- Follow the minimum distance for installation.

FIG. 1

INSTALLATION IN CEILING

NOTE:

- Cables must not touch the downlight because the high temperature of the light can damage them.
- The transformer must be installed in a ventilated area separated from sources of heat.
- The transformer must only be used for the downlights supplied in this pack.
- Use the supplied retaining screws to fit the transformer.
- The cables and transformer included in this pack must not be modified.

1. Measure out where the downlight is to be placed.

FIG. 2

2. Make a hole for the downlight with a hole saw. The hole must be \varnothing 74 mm.

FIG. 3

FIG. 4

3. Connect the transformer to the mains.

FIG. 5

FIG. 6

4. Open the spring clips and put the downlight in the mounting hole. Make sure that the connecting cables from the transformer do not touch the downlight – fire risk.

FIG. 7

NOTE:

- The downlight must only be fitted recessed in the ceiling.
- The electrical circuit must be protected with a 10 Amp fuse.

MAINTENANCE

1. Switch off the power supply to the downlight.
2. Wipe the downlight with a dry or damp cloth.
3. Wait until the downlight is completely dry before switching the power supply on again.

NOTE:

Do not use detergents, alcohol, solvents or the equivalent to clean.