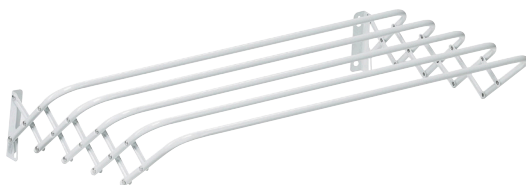


# Menuett®

010265



## **SV** TORKSTÄLLNING

### BRUKSANVISNING

Viktigt! Läs bruksanvisningen före användning.  
Spara den för framtida bruk.  
(Original bruksanvisning).

## **NO** TØRKESTATIV

### BRUKSANVISNING

Viktig! Les bruksanvisningen nøye før bruk.  
Ta vare på den for fremtidig bruk.  
(Oversettelse av original bruksanvisning).

## **PL** SUSZARKA UBRANIOWA

### INSTRUKCJA OBSŁUGI

Ważne! Przed użyciem uważnie przeczytaj instrukcję obsługi! Zachowaj ją na przyszłość.  
(Tłumaczenie oryginalnej instrukcji).

## **EN** DRIER RACK

### OPERATING INSTRUCTIONS

Important! Read the user instructions carefully before use. Save them for future reference.  
(Translation of the original instructions).

## **DE** WÄSCHESTÄNDER

### BEDIENUNGSANLEITUNG

Wichtig! Die Bedienungsanleitung vor der Verwendung bitte sorgfältig durchlesen! Für die zukünftige Verwendung aufbewahren.  
(Bedienungsanleitung im Original).

## **FI** KUIVAUSTELINE

### KÄYTTÖOHJEESTA

Tärkeää! Lue käyttöohje huolella ennen käyttöä!  
Säilytä se myöhempää käyttöä varten.  
(Käännös alkuperäisestä käyttöohjeesta).

## **FR** ÉTENDOIR

### MODE D'EMPLOI

Important! Lisez attentivement le mode d'emploi avant la mise en service. Conservez-le.  
(Traduction des instructions originales).

## **NL** DROOGREK

### GEBRUIKSAANWIJZING

Belangrijk! Lees de gebruiksaanwijzing aandachtig door voordat u het apparaat gebruikt. Bewaar de gebruiksaanwijzing voor toekomstig gebruik.  
(Vertaling van de originele instructies).

Rätten till ändringar förbehålles.  
För senaste version av bruksanvisningen se [www.jula.com](http://www.jula.com)

Med forbehold om endringer.  
Nyeste versjon av bruksanvisningen finner du på [www.jula.com](http://www.jula.com)

Z zastrzeżeniem prawa do zmian.  
Najnowsza wersja instrukcji obsługi znajduje się na [www.jula.com](http://www.jula.com)

Jula reserves the right to make changes.  
For latest version of operating instructions, see [www.jula.com](http://www.jula.com)

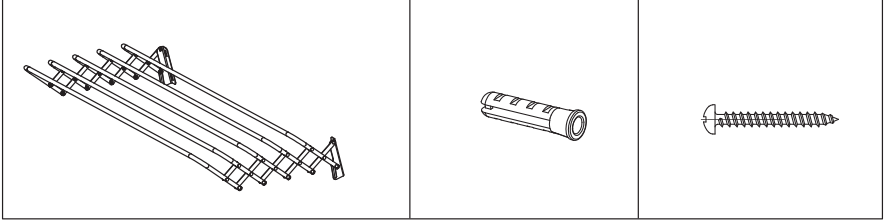
Änderungen vorbehalten.  
Die aktuellste Version der Bedienungsanleitung finden Sie auf [www.jula.com](http://www.jula.com)

Pidätämme oikeuden muutoksiin.  
Katso käyttöohjeiden uusin versio täältä: [www.jula.com](http://www.jula.com)

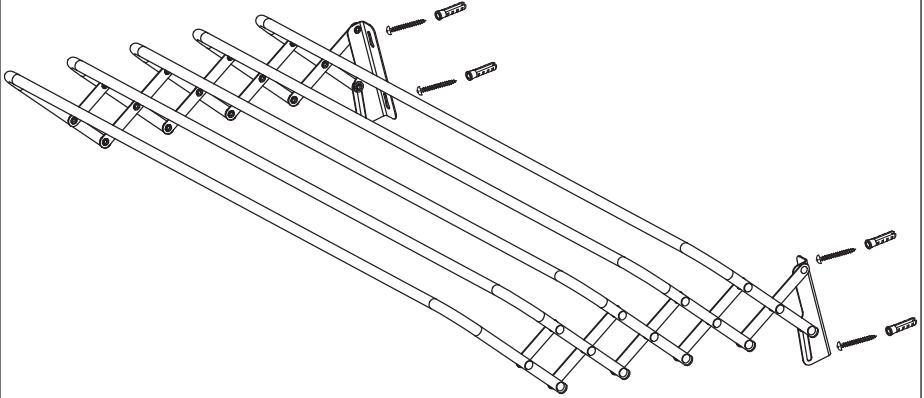
Nous nous réservons le droit d'apporter des modifications.  
Pour la dernière version du manuel utilisateur, voir [www.jula.com](http://www.jula.com)

Wijzigingen voorbehouden.  
Voor de nieuwste versie van de gebruiksaanwijzing, zie [www.jula.com](http://www.jula.com)

1



2



**SÄKERHETSANVISNINGAR****SYMBOLER**

Läs bruksanvisningen.

**TEKNISKA DATA**

Mått L 80 x B 46 x D 18 cm

**MONTERING**

BILD 1

BILD 2

**SIKKERHETSANVISNINGER****SYMBOLER**

Les bruksanvisningen.

**TEKNISKE DATA**

Mål L 80 x B 46 x D 18 cm

**MONTERING**

BILDE 1

BILDE 2

**ZASADY BEZPIECZEŃSTWA****SYMBOLY**

Przeczytaj instrukcję obsługi.

**DANE TECHNICZNE**

Wymiary 80 x 46 x 18 cm

**MONTAŻ**

RYS. 1

RYS. 2

**SAFETY INSTRUCTIONS****SYMBOLS**

Read the instructions.

**TECHNICAL DATA**

Size L 80 x W 46 x D 18 cm

**ASSEMBLY**

FIG. 1

FIG. 2

**SICHERHEITSHINWEISE****SYMBOLE**

Die Bedienungsanleitung lesen.

**TECHNISCHE DATEN**

Maße 80 cm × 46 cm × 18 cm (L × B × H)

**MONTAGE**

ABB. 1

ABB. 2

**TURVALLISUUSOHJEET****SYMBOLIT**

Lue käyttöohje.

**TEKNISET TIEDOT**

Mitat P 80 x L 46 x S 18 cm

**ASENNUS**

KUVA 1

KUVA 2

**CONSIGNES DE SÉCURITÉ****PICTOGRAMMES**

Lisez le mode d'emploi.

**CARACTÉRISTIQUES  
TECHNIQUES**

Dimensions Long. 80 x larg. 46 x prof. 18 cm

**MONTAGE**

FIG. 1

FIG. 2

**VEILIGHEIDSINSTRUCTIES****SYMBOLEN**

Lees de gebruiksaanwijzing.

**TECHNISCHE GEGEVENS**

Afmetingen L 80 x B 46 x D 18 cm

**MONTAGE**

AFB. 1

AFB. 2





