



# PORTABLE CONSTRUCTION HEATER

BYGGFLÄKT

BYGGVIFTE

NAGRZEWNICA ELEKTRYCZNA



## EN OPERATING INSTRUCTIONS

▲ Important! Read the user instructions carefully before use. Save them for future reference.  
(Translation of the original instructions)

This product is only intended for well-insulated areas, or sporadic use.

## SE BRUKSANVISNING

▲ Viktigt! Läs bruksanvisningen före användning. Spara den för framtida bruk.  
(Översättning av original bruksanvisning)

Denna produkt är endast lämpad för välisolerade utrymmen eller sporadisk användning.

## NO BRUKSANVISNING

▲ Viktigt! Les bruksanvisningen nøye før bruk. Ta vare på den for fremtidig bruk.  
(Oversettelse av original bruksanvisning)

Dette produktet er kun egnet for godt isolerte rom eller sporadisk bruk.

## PL INSTRUKCJA OBSŁUGI

▲ Ważne! Przed użyciem uważnie przeczytaj instrukcję obsługi! Zachowaj ją na przyszłość.  
(Tłumaczenie oryginalnej instrukcji)

Produkt jest przeznaczony wyłącznie do stosowania w dobrze zaizolowanych pomieszczeniach lub do użytku sporadycznego.

Värna om miljön!

Får inte slängas bland hushållssopor! Denna produkt innehåller elektriska eller elektroniska komponenter som ska återvinnas. Lämna produkten för återvinning på anvisad plats, till exempel kommunens återvinningsstation.

Rätten till ändringar förbehålles.

Vid eventuella problem, kontakta vår kundservice på telefon 0511-34 20 00.

[www.jula.se](http://www.jula.se)

Verne om miljøet!

Må ikke kastes sammen med husholdningsavfallet! Dette produktet må inneholder elektriske eller elektroniske komponentersom skal gjenvinnes. Lever produkt till gjenvinning på anvist sted, f.eks. kommunens miljøstation.

Med forbehold om endringer.

Ved eventuelle problemer kan du kontakte vår kundservice på telefon 67 90 01 34.

[www.jula.no](http://www.jula.no)

Dbaj o środowisko!

Nie wyrzucaj zużytego produktu wraz z odpadami komunalnymi! Produkt zawiera elektryczne komponenty mogące być zagrożeniem dla środowiska i dla zdrowia. Produkt należy oddać do odpowiedniego punktu składowania lub przynieść go do jednego ze sklepów gdzie przy zakupie nowego sprzętu bezpłatnie przyjmujemy stary tego samego rodzaju i w tej samej ilości.

Z zastrzeżeniem prawa do zmian.

W razie ewentualnych problemów skontaktuj się telefonicznie z naszym działem obsługi klienta pod numerem: 22 338 88 88.

[www.jula.pl](http://www.jula.pl)

Care for the environment!

Must not be discarded with household waste! This product contains electrical or electronic components that should be recycled. Leave the product for recycling at the designated station e.g. the local authority's recycling station.

Jula reserves the right to make changes. In the event of problems, please contact our customer service.

[www.jula.com](http://www.jula.com)



Tillverkare/Produsent/Producenci/Manufacturer  
Jula AB, Box 363, 532 24 SKARA

Distributör/Distributør/Dystrybutor/Distributor

Jula Poland Sp. z o.o., ul.  
Malborska 49, 03-286 Warszawa, Polska  
Jula Norge AS, Solheimsveien 30,  
1473 LØRENSKOG

För senaste version av bruksanvisningen se [www.jula.com](http://www.jula.com)

Nyeste versjon av bruksanvisningen finner du på [www.jula.com](http://www.jula.com)

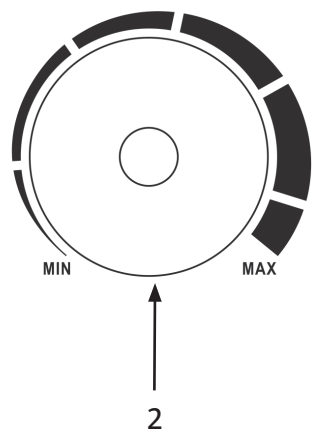
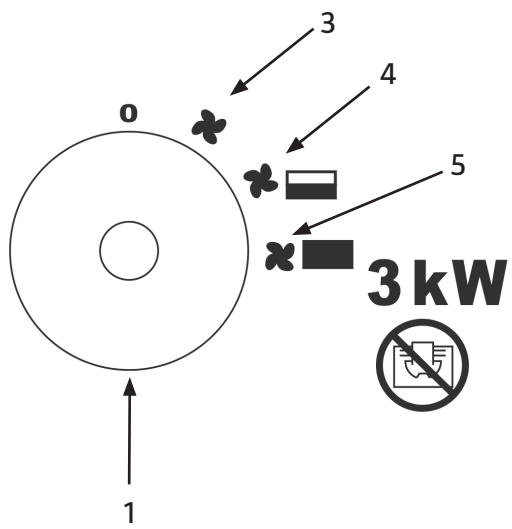
Najnowsza wersja instrukcji obsługi znajduje się na [www.jula.com](http://www.jula.com)

For latest version of operating instructions, see [www.jula.com](http://www.jula.com)

2020-08-25

© Jula AB

1



## SÄKERHETSANVISNINGAR

- Den här produkten kan användas av barn från åtta år och uppåt samt av personer med nedsatt fysisk, sensorisk eller mental förmåga eller personer som saknar erfarenhet och kunskap, om de ges handledning eller får instruktioner angående en säker användning av produkten och förstår de risker som är förknippade med användningen. Barn får inte leka med produkten. Rengöring och underhåll får inte utföras av barn, såvida de inte är äldre än åtta år och det sker under övervakning.
- Håll produkten och dess sladd utom räckhåll för barn yngre än åtta år.
- Produkten ska anslutas till ett jordat nätuttag.
- Produkten är inte avsedd för användning av personer (inklusive barn) med olika funktionshinder, eller av personer som inte har kunskap om hur produkten används, om de inte övervakas eller får instruktioner angående användning av produkten av en person som är ansvarig för deras säkerhet.
- Barn ska hållas under uppsikt så att de inte leker med produkten.
- Placera produkten på en jämn, plan och stabil yta. Produkten får inte luta eller vändas upp och ned.
- Observera att produkten blir mycket het under användning och den måste därför placeras på säkert avstånd från brandfarliga föremål såsom möbler, gardiner och liknande.
- Produkten får inte övertäckas på grund av brandrisk.
- Produkten får inte placeras omedelbart under ett eluttag.
- Produkten ska skyddas mot damm och fukt. Den får inte placeras utomhus i regnväder.
- Nätanslut inte produkten via en timer eller liknande enhet som automatiskt kan

starta produkten.

- Produkten får inte placeras i rum där brandfarliga vätskor eller gaser används eller förvaras.
- Om en förlängningskabel används ska denna vara så kort som möjligt och den måste alltid vara helt utrullad.
- Andra apparater får inte anslutas till samma eluttag som produkten är ansluten till.
- Använd inte produkten i närheten av badkar, duschar eller simbassänger.
- Produkten får inte placeras på fordon som kan komma i rörelse eller så att den kan tippa över.
- Använd inte produkten om nätkabeln eller stickkontakten är skadad på något sätt. Av säkerhetsskäl får nätkabeln endast bytas ut eller repareras av en elinstallatör eller auktoriserad serviceverkstad. Rådfråga din återförsäljare.
- Stäng av produkten och koppla bort nätspänningen före underhåll.
- Produkten måste ha fritt utrymme om 100 cm framför och bakom, samt 50 cm fritt utrymme på sidorna.

### VARNING!

- **Vissa delar av produkten kan bli mycket varma och orsaka brännskador. Särskild uppmärksamhet måste ges när barn och när personer med begränsad fysisk, sensorisk eller mental kapacitet är närvarande.**
- **Produkten får inte övertäckas eller placeras på så sätt att in- eller utluften blockeras, då detta kan medföra brandfara.**

## SYMBOLER

	Läs bruksanvisningen innan användning.
	WARNING! Får inte övertäckas.
	Godkänd enligt gällande direktiv/förordningar.
	Uttjänt produkt ska sorteras enligt gällande bestämmelser.

## TEKNISKA DATA

Märkspänning	230 V ~ 50 Hz
Max. effekt	3000 W
Effektlägen	25/1500/3000 W
Säkring	16 A
Omgivande temperatur	-15 – +25 °C
Kapslingsklass	IPX4
Max. luftvolym	514 m <sup>3</sup> /h
Lufthastighet	2,6 m/s

## BESKRIVNING

1. Lägsväljare
2. Termostatvred
3. Fläktläge
4. Lågt effektläge + fläkt
5. Högt effektläge + fläkt

## BILD 1

## HANDHAVANDE

## AVSEDD ANVÄNDNING

Byggfläkt som är avsedd att brukas för tillfällig uppvärmning av förråd, byggen, verkstäder, garage, lador och liknande torra utrymmen.

## ANVÄNDNING

## WARNING!

**Fläkten får inte övertäckas.**

1. Placera fläkten så att den står upprätt på en plan yta på säkert avstånd från lättantändliga föremål.
2. Anslut fläkten till nätspänning.
3. Sätt termostaten i läge **MAX** och sätt effektvredet på högsta effekt. När rumstemperaturen har nått önskat värde vrider du termostatvredet moturs tills termostaten slår ifrån.
4. Termostaten kommer nu automatiskt att stänga av/sätta på värmen för att reglera rumstemperaturen efter det inställda värdet.

## OBS!

**När värmefläkten används första gången kan det hända att det ryker lite om den. Det är normalt och upphör efter ett tag. Röken beror på att värmeelementet har belagts med ett tunt lager skyddande olja vid tillverkningen.**

## ÖVERHETNINGSSKYDD

Vid överhettning ser överhettningsskyddet till att fläkten stängs av. När detta sker, dra ur stickproppen ur nätuttaget och låt fläkten svalna. Överhettningsskyddet är självåterställande vilket innebär att det återställs automatiskt när fläkten svalnat.

## OBS!

**Överhettningsskyddets utlösningstemperatur är 65 °C.**

## UNDERHÅLL

### VIKTIGT!

**Se till att stickproppen är utdragen ur nätuttaget innan rengöring och/eller förvaring.**

- Koppla bort fläkten från nätspänning och låt den svalna innan rengöring.
- Torka av utsidan med en mjuk trasa fuktad med mild tvållösning. Var försiktig så att inget vatten hamnar inuti fläkten. Torka av med en torr trasa.

### OBS!

**Bensin eller lösningsmedel får inte användas för att rengöra fläkten.**

## FÖRVARING

- Låt fläkten svalna innan den ställs undan för förvaring.
- Placera fläkten i ett torrt, ventilerat utrymme oåtkomligt för barn.
- Efter en längre tids förvaring ska fläkten rengöras med dammsugare eller tryckluft.

### OBS!

**Ta inte loss fläktens galler utan dammsug eller blås luft genom det.**

## FELSÖKNING

PROBLEM	MÖJLIG ORSAK	ÅTGÄRD
Produkten startar inte trots att stickproppen är isatt och temperaturinställningsvredet uppvrivet till maximiläget.	Ledarbrott eller lösa ledare eller glapp i stickpropp eller nätuttag.	Dra ut stickproppen ur nätuttaget med avseende på anslutningar och glapp. Sätt sedan tillbaka stickproppen och prova igen.
	Nätuttaget är spänningslöst.	Sätt i stickproppen i ett annat uttag.
Värmeelementet glöder.	Ingående spänning är för hög eller för låg.	Anslut till ett nätuttag med rätt spänning (se produktens märkskylt).
	Luftinloppet är blockerat.	Placera produkten på säkert avstånd från gardiner, plastpåsar, pappersark och andra föremål som lätt kan blockera luftströmmen eller helt täcka luftinloppet.
Produkten blir inte varm, endast fläkten går.	Effektinställningsvredet är inte inställt i något värmeläge.	Sätt vredet i ett värmeläge.
	Termostaten har kopplat från värmeelementet.	Vrid temperaturinställningsvredet och lyssna efter klickljudet från termostatkontaktarna. Om inget klickljud hörs och termostaten är felfri, kommer värmeelementet automatiskt att kopplas till när temperaturen sjunkit.
	Överhettningsskyddet har löst ut.	Stäng av produkten och kontrollera att varken luftinloppet eller luftutloppet är blockerade. Dra ut stickproppen och vänta minst 10 minuter för att låta skyddet återställas. Försök sedan starta produkten.
Onormalt buller.	Produkten står inte upprätt på horisontellt underlag.	Placera produkten på horisontellt och stabilt underlag.

Modell: 013516			
Storhet	Beteckning	Värde	Enhet
<b>Utgående värmeeffekt</b>			
Nominell utgående värmeeffekt	P <sub>nom</sub>	3	kW
Min. utgående värmeeffekt	P <sub>min</sub>	1,5	kW
Max. kontinuerlig utgående värmeeffekt	P <sub>max,c</sub>	3	kW
<b>Elförbrukning kringutrustning</b>			
Vid normal utgående värmeeffekt	el <sub>max</sub>	0	kW
Vid min. utgående värmeeffekt	el <sub>min</sub>	0	kW
I viloläge	el <sub>SB</sub>	0	kW
<b>Typ av uppvärmning, endast för elektriska varmvattenberedare med behållare för lokal uppvärmning (välj en)</b>			
Manuell reglering av värmelagring, med integrerad termostat			Nej
Manuell reglering av värmelagring, med återkoppling av rums- och/eller utomhustemperatur			Nej
Elektronisk reglering av värmelagring, med återkoppling av rums- och/eller utomhustemperatur			Nej
Utgående värmeeffekt fläktassistans			Nej
<b>Typ av reglering av utgående värmeeffekt/rumstemperatur (välj en)</b>			
Enstegs utgående värmeeffekt, ingen rumstemperaturreglering			Nej
Minst två manuella steg, ingen rumstemperaturreglering			Nej
Rumstemperaturreglering med mekanisk termostat			Ja
Rumstemperaturreglering med elektronisk termostat			Nej
Rumstemperaturreglering plus dygnstimer			Nej
Rumstemperaturreglering plus veckotimer			Nej
<b>Andra regleralternativ (flera val är möjliga)</b>			
Rumstemperaturreglering med närvarodetektering			Nej
Rumstemperaturreglering med detektering av öppna fönster			Nej
Möjlighet till fjärrstyrning			Nej
Adaptiv startkontroll			Nej
Drifttidsbegränsning			Nej
Med svartbulbsgivare			Nej
<b>Kontaktuppgifter: <a href="http://www.jula.se">www.jula.se</a></b>			



## SIKKERHETSANVISNINGER

- Dette produktet kan brukes av barn fra åtte år og oppover og av personer med redusert fysisk, sansemessig eller mental kapasitet, eller personer som mangler erfaring med og kunnskap om produktet, hvis de får veiledning eller instruksjoner om sikker bruk av produktet og forstår farene som er forbundet med bruken. Barn skal ikke leke med produktet. Produktet må ikke rengjøres eller vedlikeholdes av barn, med mindre de er eldre enn åtte år og under oppsyn.
- Produktet og ledningen skal oppbevares utilgjengelig for barn under åtte år.
- Produktet skal kobles til et jordet netttak.
- Produktet er ikke beregnet for å brukes av personer (inkl. barn) med ulike funksjonshemninger eller av personer som ikke har kunnskaper om hvordan produktet brukes, hvis de ikke er under tilsyn eller får instruksjoner om bruk av produktet av en person som er ansvarlig for deres sikkerhet.
- Barn skal holdes under oppsyn, slik at de ikke leker med produktet.
- Plasser produktet på et jevnt, flatt og stabilt underlag. Produktet skal ikke snus opp ned eller stå skjevt.
- Merk at produktet blir varmt når det er i bruk, og derfor må plasseres på trygg avstand fra møbler, gardiner og lignende.
- Produktet må ikke tildekkes, det kan forårsake brannfare.
- Produktet må ikke plasseres rett under et strømuttak.
- Produktet skal beskyttes mot støv og fukt. Det skal ikke plasseres utendørs i regnvær.
- Produktet skal ikke strømtilkobles via et tidsur eller en lignende enhet som kan starte produktet.
- Produktet skal ikke oppbevares i rom hvor det brukes eller oppbevares brannfarlige væsker eller gasser.
- Ved bruk av en skjøteledning skal den være kortest mulig, og alltid helt utrullet.
- Andre apparater skal ikke kobles til samme strømuttak som produktet er koblet til.
- Ikke bruk produktet i nærheten av badekar, dusj eller basseng.
- Produktet skal ikke plasseres på kjøretøy som kan komme i bevegelse, eller slik at det kan velte.
- Produktet må ikke brukes hvis strømkabelen eller støpselet er skadet. Av sikkerhetsgrunner skal strømledningen kun skiftes ut eller repareres av en elinstallatør eller et autorisert serviceverksted. Rådfør deg med forhandleren.
- Slå av produktet og koble det fra strømuttaket før du utfører vedlikehold.
- Produktet må ha fri klaring på 100 cm foran og bak, og 50 cm fri klaring på sidene.

### ADVARSEL!

- **Visse deler av produktet kan bli svært varme og forårsake brannskader. Man må være spesielt oppmerksom når barn og personer med begrensede fysiske, sanselige eller mentale evner er i nærheten.**
- **Produktet skal ikke tildekkes eller plasseres slik at inn- eller utluften blokkeres, da det kan medføre brannfare.**

## SYMBOLER

	Les bruksanvisningen før bruk.
	ADVARSEL! Må ikke tildekkes.
	Godkjent i henhold til gjeldende direktiver/ forskrifter.
	Utrangert produkt skal kildesorteres i henhold til gjeldende forskrifter.

## TEKNISKE DATA

Nominell spenning	230 V ~ 50 Hz
Maks. effekt	3000 W
Effekttrinn	25/1500/3000 W
Sikring	16 A
Omgivelsestemperatur	-15 – +25 °C
Kapslingsklasse	IPX4
Maks. luftvolum	514 m <sup>3</sup> /t
Lufthastighet	2,6 m/s

## BESKRIVELSE

1. Modusvelger
2. Termostatbryter
3. Viftemodus
4. Lav effektmodus + vifte
5. Høy effektmodus + vifte

## BILDE 1

## BRUK

## TILTENKT BRUKSOMRÅDE

Byggvifte som er beregnet for bruk til midlertidig oppvarming av lager, bygg, verksteder, garasjer, låver og lignende tørre rom.

## BRUK

## ADVARSEL!

**Viften må ikke tildekkes.**

1. Sett viften slik at den står på en jevn flate på trygg avstand fra lettantennelige gjenstander.
2. Koble viften til en stikkontakt.
3. Sett termostaten på **MAX** og sett effektbryteren på høyeste effekt. Når romtemperaturen har nådd ønske verdi, vrir du termostatbryteren mot klokken til termostaten deaktiveres.
4. Termostaten vil nå automatisk slå varmen av og på for å regulere romtemperaturen etter den innstilte verdien.

## MERK!

**Når vifteovnen brukes for første gang, kan det hende at det ryker litt av den. Det er helt normalt, og går over etter en stund. Røyken kommer av at varmelementet er belagt med et tynt lag beskyttelsesolje under produksjonen.**

## OVEROPPHETINGSVERN

Ved overoppheting sørger overopphetingsvernet for at viften slås av. Når dette skjer skal du trekke støpselet ut av stikkontakten og la viften svalne. Overopphetingsvernet tilbakestiller seg selv når viften har svalnet.

**MERK!**

**Overopphetingsvernets utløsningstemperatur er 65 °C.**

**VEDLIKEHOLD****VIKTIG!**

**Pass på at støpselet er trukket ut av stikkontakten før rengjøring og/eller oppbevaring.**

- Koble viften fra strømmen og la den kjøle seg ned før du rengjør den.
- Tørk av utsiden med en myk klut fuktet med mildt såpevann. Pass på at det ikke havner vann inni viften. Tørk av med en tørr klut.

**MERK!**

**Rengjørings- eller løsemidler skal ikke brukes til å rengjøre viften.**

**OPPBEVARING**

- La viften kjøle før du setter den unna til oppbevaring.
- Sett viften på et tørt og godt ventilert sted som er utilgjengelig for barn.
- Etter lang tids oppbevaring skal viften rengjøres med støvsuger eller trykkluft.

**MERK!**

**Ikke fjern viftens rist, men støvsug eller blås luft gjennom den.**

## FEILSØKING

PROBLEM	MULIG ÅRSAK	TILTAK
Produktet starter ikke, til tross for at støpselet er satt inn og termostatbryteren står på høyeste nivå.	Lederbrudd eller løse ledere eller glipp i støpsel eller stikkontakt.	Koble støpselet fra stikkontakten og kontroller tilkobling og glipp. Sett deretter støpselet tilbake og prøv på nytt.
	Stikkontakten er ikke spenningsatt.	Sett støpselet i en annen stikkontakt.
Varmeelementet gløder.	Inngangsspenningen er for høy eller for lav.	Koble til et jordet nettuttak med riktig nettspenning (se produktets skilt).
	Blokkert luftinntak.	Plasser produktet på trygg avstand fra gardiner, plastposer, papirark og andre gjenstander som lett kan blokkere luftstrømmen eller tildekke luftinntaket helt.
Viften går, men produktet blir ikke varmt.	Effektinnstillingsbryteren er ikke satt på en varmeinnstilling.	Sett bryteren på en varmeinnstilling.
	Termostaten har koblet fra varmeelementet.	Vri temperaturinnstillingsbryteren og hør etter klukkelyden fra termostatkontaktene. Hvis du ikke hører en klukkelyd og termostaten fungerer som den skal, kobles varmeelementet automatisk til når temperaturen har sunket.
	Overopphetingsvernet har løst seg ut.	Slå av produktet og kontroller at verken luftinntaket eller luftutløpet er blokkert. Trekk ut støpselet og vent minst 10 minutter for å la overopphetingsvernet tilbakestille seg. Forsøk deretter å starte produktet.
Unormal støy.	Produktet står ikke oppreist på et vannrett underlag.	Sett produktet på et vannrett, stabilt underlag.

Modell-ID: 013516			
Artikkel	Symbol	Verdi	Enhet
Varmeavgivelse			
Nominell varmeavgivelse	$P_{nom}$	3	kW
Minimum varmeavgivelse (indikativ)	$P_{min}$	1,5	kW
Maksimal kontinuerlig varmeavgivelse	$P_{maks,c}$	3	kW
Sekundært strømforbruk			
Ved normal varmeavgivelse	$el_{maks}$	0	kW
Ved minimum varmeavgivelse	$el_{min}$	0	kW
I hvilemodus (standby)	$el_{SB}$	0	kW
Type varmeeffekt, kun for elektriske oppvarmingsenheter til lagringsområder (velg én)			
Manuell varmestyring med integrert termostat			Nei
Manuell varmestyring med registrering av rom- og utendørstemperatur			Nei
Elektronisk varmestyring med registrering av rom- og utendørstemperatur			Nei
Vifteassistert varmeavgivelse			Nei
Type varmeavgivelse/styring av romtemperatur (velg én)			
Ettrinns varmeavgivelse og ingen romtemperaturstyring			Nei
To eller flere manuelle trinn, ingen romtemperaturstyring To eller flere manuelle trinn, ingen romtemperaturstyring			Nei
Romtemperaturstyring med mekanisk termostat			Ja
Romtemperaturstyring med elektronisk termostat			Nei
Elektronisk romtemperaturstyring med dagtidsur			Nei
Elektronisk romtemperaturstyring med uketidsur			Nei
Andre styringsalternativer (flere valg mulig)			
Romtemperaturstyring med nærværssensor			Nei
Romtemperaturstyring med åpent vindu-sensor			Nei
Med mulighet for fjernstyring			Nei
Med tilpasningsdyktig startstyring			Nei
Med driftstidsbegrensning			Nei
Med UV-pæresensor			Nei
Kontaktuppgifter: <a href="http://www.jula.no">www.jula.no</a>			

## ZASADY BEZPIECZEŃSTWA

- Produktu mogą używać dzieci w wieku od ośmiu lat, osoby o obniżonej sprawności fizycznej, sensorycznej lub psychicznej oraz osoby, które nie używały go wcześniej, o ile uzyskają one pomoc lub wskazówki dotyczące bezpiecznego użytkowania produktu i rozumieją związane z tym zagrożenia. Nie pozwalaj dzieciom bawić się produktem. Dzieci nie mogą zajmować się czyszczeniem ani konserwacją produktu, chyba że mają więcej niż osiem lat i przebywają pod nadzorem dorosłych.
- Przechowuj produkt wraz z przewodem w miejscu niedostępnym dla dzieci w wieku poniżej ośmiu lat.
- Produkt należy podłączyć do uziemionego kontaktu.
- Produkt nie jest przeznaczony do stosowania przez osoby (w tym dzieci) z jakąkolwiek formą dysfunkcji ani osoby nieposiadające umiejętności obsługi produktu, chyba że będą one nadzorowane przez osobę odpowiedzialną za ich bezpieczeństwo lub uzyskają od niej wskazówki dotyczące użytkowania produktu.
- Należy dopilnować, aby dzieci nie bawiły się produktem.
- Ustaw produkt na równej, płaskiej i stabilnej powierzchni. Produkt nie może być pochylony ani odwrócony do góry nogami.
- Zwróć uwagę, że produkt bardzo nagrzewa się podczas użytkowania i dlatego musi być umieszczony z dala od łatwopalnych przedmiotów, takich jak: meble, zasłony itp.
- Produktu nie wolno zakrywać ze względu na ryzyko pożaru.
- Produktu nie należy umieszczać bezpośrednio pod gniazdem elektrycznym.
- Produkt należy zabezpieczyć przed kurzem i wilgocią. Nie należy pozostawiać go na zewnątrz w czasie deszczu.
- Nie podłączaj produktu do sieci przez wyłącznik czasowy lub temu podobne urządzenie, które może automatycznie włączyć produkt.
- Produkt nie może być umieszczony w pomieszczeniach, w których używane lub przechowywane są łatwopalne ciecze lub gazy.
- W razie konieczności użycia przedłużacza powinien to być przedłużacz jak najkrótszy, zawsze całkowicie rozwinięty.
- Do gniazda, do którego jest podłączony produkt, nie należy podłączać innych urządzeń.
- Nie używaj produktu w pobliżu wanny, prysznicza czy basenu.
- Produkt nie może być umieszczony na pojazdach, które mogą być wprawione w ruch ani w taki sposób, że mógłby się przewrócić.
- Nie używaj produktu, jeśli przewód zasilający lub wtyk są w jakikolwiek sposób uszkodzone. Ze względów bezpieczeństwa kabel zasilający może zostać wymieniony lub naprawiony wyłącznie przez elektryka instalatora lub w autoryzowanym serwisie. Zasięgnij porady swojego sprzedawcy.
- Przed przystąpieniem do konserwacji wyłącz produkt i odłącz zasilanie.
- Produkt wymaga około 100 cm wolnej przestrzeni przed i za sobą oraz po 50 cm po bokach.

### OSTRZEŻENIE!

- **Niektóre części produktu mogą się mocno rozgrzać i spowodować oparzenia. Należy zachować szczególną ostrożność, gdy w pobliżu produktu znajdują się dzieci i osoby o ograniczonej sprawności fizycznej, sensorycznej lub umysłowej.**
- **Produktu nie wolno przykrywać ani umieszczać w sposób blokujący wlot lub wylot powietrza, gdyż wówczas zachodzi ryzyko pożaru.**

## SYMBOLE

	Przed użyciem przeczytaj instrukcję obsługi.
	OSTRZEŻENIE! Nie przykrywać.
	Zatwierdzona zgodność z obowiązującymi dyrektywami/rozporządzeniami.
	Zużyty produkt oddaj do utylizacji, postępując zgodnie z obowiązującymi przepisami.

## DANE TECHNICZNE

Napięcie znamionowe	230 V ~ 50 Hz
Maks. moc	3000 W
Stopień mocy	25/1500/3000 W
Bezpiecznik	16 A
Temperatura otoczenia	-15 do +25°C
Stopień ochrony obudowy	IPX4
Maks. przepływ powietrza	514 m <sup>3</sup> /h
Prędkość strumienia powietrza	2,6 m/s

## OPIS

1. Przełącznik trybu pracy
2. Pokrętko termostatu
3. Tryb pracy wentylatora
4. Niski stopień mocy + wentylator
5. Wysoki stopień mocy + wentylator

## RYS. 1

## OBSŁUGA

## ZASTOSOWANIE ZGODNE Z PRZEZNACZENIEM

Nagrzewnica elektryczna przeznaczona jest do tymczasowego ogrzewania magazynów, miejsc budowy, warsztatów, garaży, szop i tego typu suchych pomieszczeń.

## SPOSÓB UŻYCIA

## OSTRZEŻENIE!

**Wentylatora nie wolno przykrywać.**

1. Ustaw wentylator tak, aby stał w pozycji pionowej na płaskiej powierzchni, w bezpieczniejszej odległości od przedmiotów łatwopalnych.
2. Podłącz wentylator do źródła zasilania.
3. Ustaw termostat w położeniu **MAX** i przekręć pokrętko mocy do maksymalnego ustawienia. Gdy temperatura w pomieszczeniu osiągnie ustaloną wartość, przekręć pokrętko termostatu w kierunku przeciwnym do wskazówek zegara, aż termostat wyłączy się.
4. Termostat będzie teraz automatycznie wyłączać/włączać ciepło, aby regulować temperaturę pomieszczenia do ustawionej wartości.

## UWAGA!

**Przy pierwszym użyciu termowentylator może nieco dymić. Jest to normalne zjawisko, które zanika po jakimś czasie. Dym jest spowodowany tym, że przy produkcji grzejnik został pokryty cienką warstwą ochronną oleju.**

## ZABEZPIECZENIE PRZED PRZEGRZANIEM

Zabezpieczenie przed przegrzaniem wyłącza produkt w przypadku przegrzania. W takiej sytuacji wyciągnij wtyk z gniazda i odczekaj,

aż wentylator ostygnie. Zabezpieczenie przed przegrzaniem zresetuje się automatycznie po ostygnięciu wentylatora.

#### **UWAGA!**

**Temperatura wyzwania zabezpieczenia przed przegrzaniem to 65°C.**

## **KONSERWACJA**

#### **WAŻNE!**

**Dopilnuj, aby przed rozpoczęciem czyszczenia i/lub przechowywania wyciągnąć wtyk z gniazda zasilania.**

- Przed czyszczeniem odłącz wentylator od zasilania i odczekaj, aż ostygnie.
- Wycieraj na zewnątrz miękką, suchą szmatką zwilżoną roztworem mydła. Uważaj, aby woda nie dostała się do wnętrza wentylatora. Wycieraj suchą szmatką.

#### **UWAGA!**

**Do czyszczenia wentylatora nie należy używać benzyny ani rozpuszczalników.**

## **PRZECHOWYWANIE**

- Wentylator powinien ostygnąć przed odstawieniem go do przechowania.
- Ustaw urządzenie w suchym, dobrze wentylowanym pomieszczeniu niedostępnym dla dzieci.
- Po dłuższym czasie przechowywania wentylator należy wyczyścić odkurzaczem lub sprężonym powietrzem.

#### **UWAGA!**

**Nie demontuj kratki wentylatora, tylko odkurz ją odkurzaczem lub przedmuchać sprężonym powietrzem.**



## WYKRYWANIE USTEREK

PROBLEM	MOŻLIWA PRZYCZYNA	ROZWIĄZANIE
Produkt nie uruchamia się, mimo że wtyk jest podłączony do gniazda, a pokrętko temperatury jest ustawione w pozycji maksimum.	Zerwany lub luźny przewód, zakłócenia we wtyku lub gnieździe.	Wymij wtyk z gniazda, aby skontrolować złącza i ewentualne zakłócenia. Włóż wtyk z powrotem do gniazda i sprawdź działanie produktu.
	Brak napięcia w gnieździe sieciowym.	Włóż wtyk do innego gniazda.
Element grzewczy jest rozżarzony.	Za wysokie lub za niskie napięcie wejściowe.	Podłącz wtyk do gniazda sieciowego z właściwym napięciem (sprawdź na tabliczce znamionowej produktu).
	Wlot powietrza jest zablokowany.	Umieść produkt w bezpiecznej odległości od zaston, torebek foliowych, arkuszy papieru i innych przedmiotów, które mogą zablokować przepływ powietrza lub całkowicie zakryć wlot powietrza.
Produkt się nie rozgrzewa, jedynie wentylator działa.	Pokrętko regulacji mocy nie jest ustawione w trybie ogrzewania.	Ustaw pokrętko w trybie ogrzewania.
	Termostat został odłączony od elementu grzewczego.	Przekręć pokrętko temperatury i nasłuchuj klikającego dźwięku ze styków termostatu. Jeśli nie usłyszysz klikającego dźwięku, a termostat działa prawidłowo, element grzewczy połączy się z termostatem automatycznie, gdy temperatura spadnie.
	Włączyło się zabezpieczenie przed przegrzaniem.	Wyłącz produkt i sprawdź, czy wlot i wylot powietrza nie są zablokowane. Wyciągnij wtyk z gniazda i odczekaj minimum 10 minut, aby zabezpieczenie zdążyło się zresetować. Następnie spróbuj uruchomić produkt.
Nieprawidłowy hałas.	Produkt nie stoi prosto na poziomym podłożu.	Umieść produkt na poziomym i stabilnym podłożu.

Model: 013516			
Pozycja	Symbol	Wartość	Jednostka
<b>Moc cieplna</b>			
Nominalna moc cieplna	P <sub>nom</sub>	3	kW
Minimalna moc cieplna (orientacyjna)	P <sub>min</sub>	1,5	kW
Maksymalna ciągła moc cieplna	P <sub>max,c</sub>	3	kW
<b>Dodatkowe zużycie energii elektrycznej</b>			
Przy standardowej mocy cieplnej	el.maks.	0	kW
Przy minimalnej mocy cieplnej	el.min.	0	kW
W trybie czuwania	el.czuw.	0	kW
<b>Wpisz moc cieplną, dot. tylko lokalnych ogrzewnic przestrzeni magazynowej (wybierz jedną)</b>			
Ręczny regulator obciążenia cieplnego, z wbudowanym termostatem			Nie
Ręczny regulator obciążenia cieplnego, ze wskazaniem temperatury w pomieszczeniu i na zewnątrz			Nie
Elektroniczny regulator obciążenia cieplnego, ze wskazaniem temperatury w pomieszczeniu i na zewnątrz.			Nie
Moc cieplna wspomagana wentylatorem.			Nie
<b>Rodzaj regulatora mocy cieplnej/temperatury w pomieszczeniu (wybierz jeden).</b>			
Jednostopniowy regulator ciepła, brak regulatora temperatury w pomieszczeniu.			Nie
Dwa lub więcej stopni regulacji ręcznej, brak regulatora temperatury w pomieszczeniu.			Nie
Z regulacją temperatury w pomieszczeniu termostatem mechanicznym			Tak
Z regulacją temperatury w pomieszczeniu termostatem elektronicznym			Nie
Elektroniczny regulator temperatury w pomieszczeniu i dzienny regulator czasowy			Nie
Elektroniczny regulator temperatury w pomieszczeniu i tygodniowy regulator czasowy			Nie
<b>Inne opcje regulacji (wiele pozycji do wyboru)</b>			
Regulator temperatury w pomieszczeniu, z czujką obecności			Nie
Regulator temperatury w pomieszczeniu, z czujką otwartego okna			Nie
Z opcją regulacji zdalnej			Nie
Z regulatorem rozruchu stopniowego			Nie
Z ograniczeniem czasu pracy			Nie
Z czujnikiem przepalanej żarówki			Nie
<b>Dane kontaktowe: <a href="http://www.jula.pl">www.jula.pl</a></b>			

## SAFETY INSTRUCTIONS

- This product can be used by children from eight years and upwards and by persons with physical, sensorial or mental disabilities, or persons who lack experience or knowledge, if they are supervised or receive instructions concerning the safe use of the product and understand the risks involved with its use. Do not allow children to play with the product. Cleaning and maintenance must not be carried out by children unless they are more than eight years old, and are kept under supervision.
- Keep the product and its power cord out of the reach of children under eight years of age.
- The product must be connected to an earthed power point.
- This product is not intended to be used by persons (including children) with functional disorders, or by persons who are not familiar with how the product is used, unless they are supervised or receive instructions concerning its use from someone who is responsible for their safety.
- Keep children under supervision to make sure they do not play with the product.
- Place the product on a smooth, flat, stable surface. Do not tilt or turn the product upside down.
- Note that the product gets very hot when in use. It must therefore be placed at a safe distance from flammable objects such as furniture and curtains, etc.
- Do not cover the product – fire risk.
- Do not put the product immediately under a power point.
- Protect the product from dust and moisture. It must not be placed outdoors in rainy weather.
- Do not connect the product via a timer or other similar device that can switch the product on automatically.
- Do not put the product in rooms where flammable liquids or gas are used or stored.
- If an extension cord is used, it must be as short as possible and must always be fully unwound.
- No other appliances should be connected to the same power point as the one to which the product is connected.
- Do not use the product near a bath, shower or swimming pool.
- Do not put the product in a vehicle that can start to move, or in such a way that it can tip over.
- Do not use the product if the power cord or plug are damaged in any way. For safety reasons, the power cord must only be replaced or repaired by an electrician or authorised service centre. Consult your dealer.
- Switch off the product and disconnect from the mains before maintenance.
- The product must have a free space of 100 cm in front and behind, and 50 cm of free space on the sides.

### WARNING!

- **Some parts of the product can get very hot and cause burn injuries. Be very careful when children or persons with diminished physical, sensory, or mental capacity are nearby.**
- **Do not cover the product or block the inlet or outlet air – fire risk.**

## SYMBOLS

	Read the instructions before use.
	WARNING: Do not cover.
	Approved in accordance with the relevant directives.
	Recycle discarded product in accordance with local regulations.

## TECHNICAL DATA

Rated voltage	230 V ~ 50 Hz
Max output	3000 W
Power settings	25/1500/3000 W
Fuse	16 A
Ambient temperature	-15 – +25°C
Protection rating	IPX4
Max air volume	514 m <sup>3</sup> /h
Air speed	2.6 m/s

## DESCRIPTION

1. *Mode selector*
2. *Thermostat dial*
3. *Fan mode*
4. *Low output mode + fan*
5. *High output mode + fan*

FIG. 1

## USE

## INTENDED USE

The fan is intended to be used for temporary heating of storerooms, buildings, workshops, garages, barns and other similar dry places.

## HOW TO USE

## WARNING!

## Do not cover the fan.

1. Stand the fan upright on a flat surface at a safe distance from flammable objects.
2. Connect the fan to a power point.
3. Set the thermostat in the **MAX** position and turn the knob to full power. When the required room temperature has been reached, turn the thermostat knob anti-clockwise until the thermostat switches off.
4. The thermostat will now turn the heat on/off automatically to regulate the room temperature to the set value.

## NOTE:

**When the heater fan is used for the first time, it may emit some smoke. This is normal and stops after a while. The smoke comes from the thin coat of protective oil which is applied to the heater element during manufacture.**

## OVERHEATING PROTECTION

The overheating protection switches off the fan if it overheats. When this happens, pull out the plug from the power point and allow the fan to cool. The overheating protection resets automatically when the fan has cooled.

## NOTE:

**The overheating protection trips at a temperature of 65°C.**

## MAINTENANCE

### IMPORTANT:

**Make sure the plug is pulled out from the power point before cleaning and/or putting away.**

- Disconnect the fan from the power point and allow it to cool before cleaning.
- Wipe the outside with a soft cloth dampened with a mild soap solution. Make sure not to get any water in the fan. Wipe with a dry cloth.

### NOTE:

**Do not use petrol or solvent to clean the fan.**

## STORAGE

- Allow the fan to cool before putting it away.
- Put the fan in a dry, ventilated area out of the reach of children.
- Clean the fan with a vacuum cleaner or compressed air after taking it out of storage.

### NOTE:

**Do not remove the grille on the fan, vacuum clean it instead or blow air through it.**

## TROUBLESHOOTING

PROBLEM	POSSIBLE CAUSE	ACTION
The product does not start even though it is plugged in and the temperature dial is set to maximum.	Broken or loose wire, or loose contact in plug or power point.	Pull out the plug from the power point and check for loose connection. Replace the plug and try again.
	The power point is without voltage.	Plug the plug into another power point.
The heater element glows.	Input voltage is too high or too low.	Plug into a power point with the correct voltage (see rating plate on product).
	The air inlet is blocked.	Place the product at a safe distance from curtains, plastic bags, sheets of paper and other objects that can block the flow of air or cover the air inlet.
The product does not get hot, only the fan is working.	The power dial is not in heating mode.	Turn the dial to a heating mode.
	The thermostat has disconnected the heating element.	Turn the temperature dial and listen for a clicking noise from the thermostat contactors. If there is no clicking and the thermostat is undamaged the heating element will automatically switch on when the temperature has dropped.
	The overheating protection has tripped.	Switch off the product and check that the air inlet or air outlet are not blocked. Pull out the plug and wait at least 10 minutes to allow the overheating protection to reset. Try to start the product again afterwards.
Abnormal noise.	The product is not standing on a level surface.	Put the product on a level and stable surface.

Model identifier(s): 013516			
Item	Symbol	Value	Unit
<b>Heat output</b>			
Nominal heat output	$P_{nom}$	3	kW
Minimum heat output (indicative)	$P_{min}$	1.5	kW
Maximum continuous heat output	$P_{max,c}$	3	kW
<b>Auxillary electricity consumption</b>			
At normal heat output	$el_{max}$	0	kW
At minimum heat output	$el_{min}$	0	kW
In standby mode	$el_{SB}$	0	kW
<b>Type of heat input, for electric storage local space heaters only (select one)</b>			
Manual heat charge control, with integrated thermostat			No
Manual heat charge control with room and/or outdoor temperature feedback			No
Electronic heat charge control with room and/or outdoor temperature feedback			No
Fan assisted heat output			No
<b>Type of heat output/room temperature control (select one)</b>			
Single stage heat output and no room temperature control			No
Two or more manual stages, no room temperature control			No
With mechanic thermostat room temperature control			Yes
With electronic thermostat room temperature control			No
Electronic room temperature control plus day timer			No
Electronic room temperature control plus week timer			No
<b>Other control options (multiple selections possible)</b>			
Room temperature control, with presence detection			No
Room temperature control, with open window detection			No
With distance control option			No
With adaptive start control			No
With working time limitation			No
With black bulb sensor			No
<b>Contact details: <a href="http://www.jula.com">www.jula.com</a></b>			