

Axley

014142



SE PARASOLL

Bruksanvisning i original
Viktigt! Läs bruksanvisningen noggrant innan användning!
Spara den för framtida behov.

NO PARASOLL

Bruksanvisning
(Oversettelse av original bruksanvisning)
Viktig! Les bruksanvisningen nøye før bruk.
Ta vare på den for fremtidig bruk.

PL PARASOL

Instrukcja obsługi
(Tłumaczenie oryginalnej instrukcji)
Ważne! Przed użyciem uważnie przeczytaj instrukcję obsługi!
Zachowaj ją na przyszłość.

EN PARASOL

Operating instructions
(Translation of the original instructions)
Important! Read the user instructions carefully before use.
Save them for future reference.

Rätten till ändringar förbehålles.
Vid eventuella problem, kontakta vår kundservice på telefon
0511-34 20 00.
www.jula.se

Med forbehold om endringer.
Ved eventuelle problemer kan du kontakte vår kundeservice
på telefon 67 90 01 34.
www.jula.no

Z zastrzeżeniem prawa do zmian.
W razie ewentualnych problemów skontaktuj się
telefonicznie z naszym działem obsługi klienta pod
numerem: 22 338 88 88.
www.jula.pl

Jula reserves the right to make changes. In the event of
problems, please contact our customer service.
www.jula.com

Tillverkare/ Produsent/ Producenti/ Manufacturer
Jula AB, Box 363, 532 24 SKARA

Distributør/ Distributør/ Dystrybutor/ Distributor
Jula Poland Sp. z o.o., ul.
Malborska 49, 03-286 Warszawa, Polska
Jula Norge AS, Solheimsveien 30, 1473 LØRENSKOG

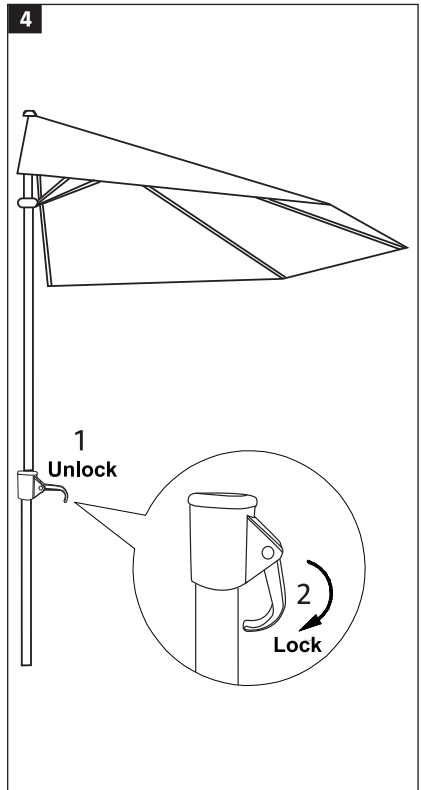
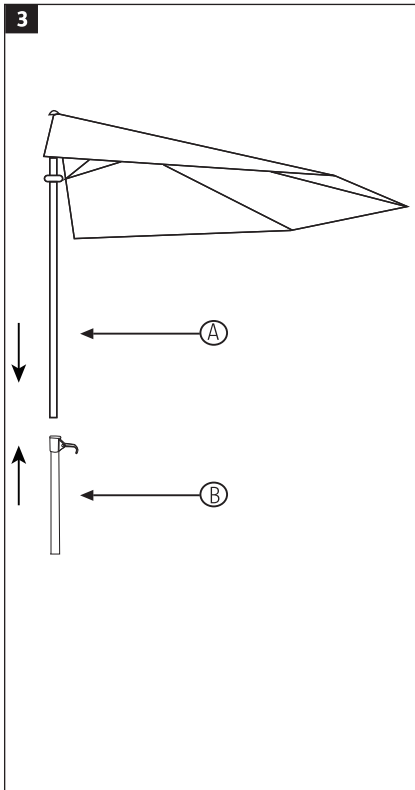
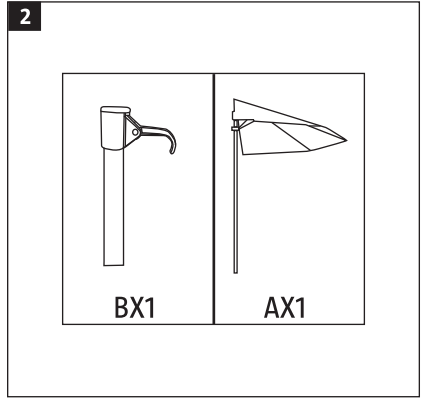
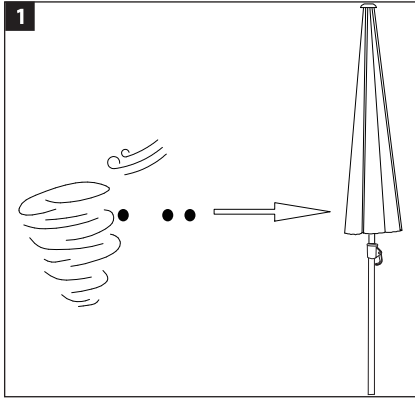
För senaste version av bruksanvisningen se www.jula.com

Nyeste versjon av bruksanvisningen finner du på
www.jula.com

Najnowsza wersja instrukcji obsługi znajduje się na
www.jula.com

For latest version of operating instructions, see
www.jula.com

2020-10-09
© Jula AB



SÄKERHETSANVISNINGAR

OBS!

- Var försiktig när parasollet ska fällas ihop, fällas upp eller justeras, för att undvika att klämma eller fastna med fingrarna.
- Använd inte parasollet vid blåsig väder.

BILD 1

- Fäll alltid ihop parasollet när det inte används.

SYMBOLER



TEKNISKA DATA

Mått	H 1,9m
Diameter	1 x 2 mm

BESKRIVNING

Ett halv-parasoll för mindre utrymmen som t.ex. en balkong. Kan höjjusteras och är hopfällbart. Tillverkat av grått polyestertyg, stolpe i aluminium. Parasollfot säljes separat (art nr. 014134).

MONTERING

BILD 2

BILD 3

1. Olåst läge
2. Låst läge

SIKKERHETSANVISNINGER

MERK!

- Vær forsiktig når parasollen skal slås opp, legges sammen eller justeres, så du ikke klemmer fingrene eller setter dem fast.
- Ikke bruk parasollen i vind.

BILDE 1

- Legg alltid sammen parasollen når det ikke er i bruk.

SYMBOLER



TEKNISKE DATA

Mål	H 1,9 m
Diameter	1 x 2 mm

BESKRIVELSE

En halvparasoll for mindre plasser som for eksempel en balkong. Kan høydejusteres og er sammenleggbar. Laget i grått polyesteretekstil, stolpe i aluminium. Parasollfot selges separat (art.nr. 014134).

MONTERING

BILDE 2

BILDE 3

1. Ulåst posisjon
2. Låst posisjon

ZASADY BEZPIECZEŃSTWA

UWAGA!

- Zachowaj ostrożność podczas składania, rozkładania i regulacji parasola, aby uniknąć zmiążdżenia palców i aby nie utkwili w jego wnętrzu.
- Nie używaj parasola w przypadku wietrznej pogody.

RYS. 1

- Zawsze składaj parasol, gdy nie jest używany.

SYMBOLE

	Przeczytaj instrukcję obsługi.
---	--------------------------------

DANE TECHNICZNE

Wymiary	Wys. 1,9 m
Średnica	1 x 2 mm

OPIS

Półparasol do mniejszych przestrzeni, np. na balkon. Ma możliwość regulacji wysokości i składaną konstrukcję. Został wykonany z szarej tkaniny poliestrowej, a jego trzonek z aluminium. Podstawa parasola do kupienia osobno (nr. art. 014134).

MONTAŻ

RYS. 2

RYS. 3

1. Pozycja niezablokowana
2. Pozycja zablokowana

SAFETY INSTRUCTIONS


NOTE:

- Be careful when folding, unfolding or adjusting the parasol to avoid pinching your fingers or getting them caught.
- Do not use the parasol in windy weather.

FIG. 1

- Always fold up the parasol when not in use.

SYMBOLS

	Read the instructions.
---	------------------------

TECHNICAL DATA

Size	H 1,9 m
Diameter	1 x 2 mm

DESCRIPTION

A half-parasol for smaller areas, such as a balcony. Can be height adjustable and is foldable. Made of grey polyester fabric, aluminium post. Parasol foot sold separately (art. no. 014134).

ASSEMBLY

FIG. 2

FIG. 3

1. Unlocked position
2. Locked position