



SV VÄXTHUS

BRUKSANVISNING

Viktigt! Läs bruksanvisningen före användning.
Spara den för framtida bruk.
(Original bruksanvisning).

NO DRIVHUS

BRUKSANVISNING

Viktig! Les bruksanvisningen nøye før bruk.
Ta vare på den for fremtidig bruk.
(Oversettelse av original bruksanvisning).

PL SZKLARNIA

INSTRUKCJA OBSŁUGI

Ważne! Przed użyciem uważnie przeczytaj instrukcję obsługi! Zachowaj ją na przyszłość.
(Tłumaczenie oryginalnej instrukcji).

EN GREENHOUSE

OPERATING INSTRUCTIONS

Important! Read the user instructions carefully before use. Save them for future reference.
(Translation of the original instructions).

DE GEWÄCHSHAUS

BEDIENUNGSANLEITUNG

Wichtig! Die Bedienungsanleitung vor der Verwendung bitte sorgfältig durchlesen! Für die zukünftige Verwendung aufbewahren.
(Bedienungsanleitung im Original).

FI KASVIHUONEET

KÄYTTÖOHJE

Tärkeää! Lue käyttöohje huolella ennen käyttöä!
Säilytä se myöhempää käyttöä varten.
(Käännös alkuperäisestä käyttöohjeesta).

FR SERRE

MODE D'EMPLOI

Important! Lisez attentivement le mode d'emploi avant la mise en service. Conservez-le.
(Traduction des instructions originales).

NL KAS

GEBRUIKSAANWIJZING

Belangrijk! Lees de gebruiksaanwijzing aandachtig door voordat u het apparaat gebruikt. Bewaar de gebruiksaanwijzing voor toekomstig gebruik.
(Vertaling van de originele instructies).

Rätten till ändringar förbehålles.
För senaste version av bruksanvisningen se www.jula.com

Med forbehold om endringer.
Nyeste versjon av bruksanvisningen finner du på www.jula.com

Z zastrzeżeniem prawa do zmian.
Najnowsza wersja instrukcji obsługi znajduje się na www.jula.com



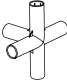

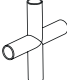


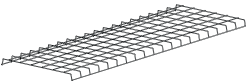
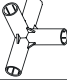

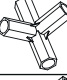

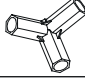
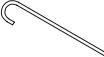
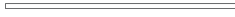


Jula reserves the right to make changes.
For latest version of operating instructions, see www.jula.com

Änderungen vorbehalten.
Die aktuellste Version der Bedienungsanleitung finden Sie auf www.jula.com

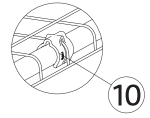
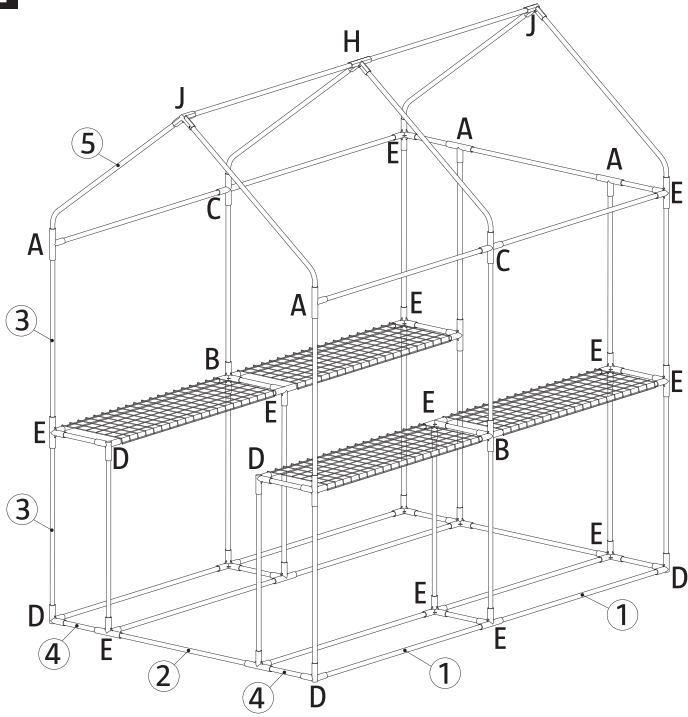
Pidätämme oikeuden muutoksiin.
Katso käyttöohjeiden uusin versio täältä: www.jula.com

Nous nous réservons le droit d'apporter des modifications.
Pour la dernière version du manuel utilisateur, voir www.jula.com

Wijzigingen voorbehouden.
Voor de nieuwste versie van de gebruiksaanwijzing, zie www.jula.com

A		4x	3		20x
B		2x	4		14x
C		2x	5		6x
D		6x	6		4x
E		18x	7		4x
H		1x	8		1x
J		2x	9		6x
1		22x	10		8x
2		3x			

2



SÄKERHETSANVISNINGAR

OBS!

Växthuset är vindkänsligt. Även om du har stormlinor och förankring i marken, rekommenderar vi att plasten plockas av ställningen vid kraftiga vindar för att förhindra skador.

SYMBOLER



Läs bruksanvisningen.

TEKNISKA DATA

Mått L 190 x B 130 x H 190 cm

MONTERING

BILD 1-2

SIKKERHETSANVISNINGER

MERK!

Drivhuset er følsomt for vind. Selv om du har stormlinor og forankring i bakken, anbefaler vi at plasten tas av ved kraftig vind for å unngå skader.

SYMBOLER



Les bruksanvisningen.

TEKNISKE DATA

Mål L 190 x B 130 x H 190 cm

MONTERING

BILDE 1-2

ZASADY BEZPIECZEŃSTWA

UWAGA!

Szklarnia nie jest odporna na intensywne podmuchy wiatru. Zalecamy zdejmowanie elementów z tworzywa przy silnym wietrze, również w sytuacji, gdy zamontowano linki odciążowe umocowane w glebie.

SYMBOLE



Przeczytaj instrukcję obsługi.

DANE TECHNICZNE

Wymiary Dł. 190 x szer. 130 x wys. 190 cm

MONTAŻ

RYS. 1-2

SAFETY INSTRUCTIONS

NOTE:

The greenhouse is sensitive to wind. Even if you have storm lines and anchorage to the ground it is recommended to remove the plastic from the frame during strong wind to prevent damage.

SYMBOLS



Read the instructions.

TECHNICAL DATA

Size L 190 x W 130 x H 190 mm

ASSEMBLY

FIG. 1-2

SICHERHEITSHINWEISE

ACHTUNG!

Das Gewächshaus ist windempfindlich. Selbst bei Verwendung von Sturmseilen und einer Verankerung im Boden empfehlen wir, die Abdeckung bei kräftigem Wind vom Gestell abzunehmen, um Schäden zu vermeiden.

SYMBOLS



Die Bedienungsanleitung lesen.

TECHNISCHE DATEN

Maße L 190 x B 130 x H 190 cm

MONTAGE

ABB. 1-2

TURVALLISUUSOHJEET

HUOM!

Kasvihuone on herkkä tuulelle. Vaikka sinulla olisi myrskyköydet ja ankkurointi maahan, suosittelemme, että muovi irrotetaan telineistä kovassa tuulessa vaurioiden välttämiseksi.

SYMBOLIT



Lue käyttöohje.

TEKNISET TIEDOT

Mitat 190 x 130 x 190 cm

ASENNUS

KUVA 1-2

CONSIGNES DE SÉCURITÉ

REMARQUE !

La serre est sensible au vent. Même si la serre est équipée de lignes de tempête et d'un ancrage au sol, il est recommandé de retirer le plastique de la structure en cas de vent fort afin d'éviter tout dommage.

PICTOGRAMMES



Lisez le mode d'emploi.

CARACTÉRISTIQUES TECHNIQUES

Dimensions L 190 x l 130 x H 190 cm

MONTAGE

FIG. 1-2

VEILIGHEIDSINSTRUCTIES

LET OP!

De kas is windgevoelig. Zelfs wanneer u stormlijnen en verankering in de grond gebruikt, raden we aan om bij harde wind het plastic van het frame te halen om schade te voorkomen.

SYMBOLLEN



Lees de gebruiksaanwijzing.

TECHNISCHE GEGEVENS

Afmetingen L 190 x B 130 x H 190 cm

MONTAGE

AFB. 1-2