



PARASOL BASE

PARASOLLFOT

PARASOLLFOT

PODSTAWA PARASOLA

SONNENSCHIRMSTÄNDER

AURINKOVARJON JALKA

PIED DE PARASOL

PARASOLVOET



EN OPERATING INSTRUCTIONS

▲ Important! Read the user instructions carefully before use. Save them for future reference. (Translation of the original instructions)

SV BRUKSANVISNING

▲ Viktigt! Läs bruksanvisningen före användning. Spara den för framtida bruk. (Original bruksanvisning)

NO BRUKSANVISNING

▲ Viktigt! Les bruksanvisningen nøye før bruk. Ta vare på den for fremtidig bruk. (Oversettelse av original bruksanvisning)

PL INSTRUKCJA OBSŁUGI

▲ Ważne! Przed użyciem uważnie przeczytaj instrukcję obsługi! Zachowaj ją na przyszłość. (Tłumaczenie oryginalnej instrukcji)

DE BEDIENUNGSANLEITUNG

▲ Wichtig! Die Bedienungsanleitung vor der Verwendung bitte sorgfältig durchlesen! Für die zukünftige Verwendung aufbewahren. (Bedienungsanleitung im Original)

FI KÄYTTÖOHJEESTA

▲ Tärkeää! Lue käyttöohje huolella ennen käyttöä! Säilytä se myöhempää käyttöä varten. (Käännös alkuperäisestä käyttöohjeesta)

FR MODE D'EMPLOI

▲ Important ! Lisez attentivement le mode d'emploi avant la mise en service. Conservez-le. (Traduction des instructions originales)

NL GEBRUIKSAANWIJZING

▲ Belangrijk! Lees de gebruiksaanwijzing aandachtig door voordat u het apparaat gebruikt. Bewaar de gebruiksaanwijzing voor toekomstig gebruik. (Vertaling van de originele instructies)

Rätten till ändringar förbehålles.
För senaste version av bruksanvisningen se www.jula.se

Med forbehold om endringer.
Nyeste versjon av bruksanvisningen finner du på www.jula.no

Z zastrzeżeniem prawa do zmian.
Najnowsza wersja instrukcji obsługi znajduje się na www.jula.pl

Jula reserves the right to make changes.
For latest version of operating instructions, see www.jula.com

Änderungen vorbehalten.
Die aktuellste Version der Bedienungsanleitung finden Sie auf www.jula.de

Pidätämme oikeuden muutoksiin.
Katso käyttöohjeiden uusien versio täältä: www.jula.fi

Nous nous réservons le droit d'apporter des modifications.
Pour la dernière version du manuel utilisateur, voir www.jula.fr








Wijzigingen voorbehouden.
Voor de nieuwste versie van de gebruiksaanwijzing, zie www.jula.nl

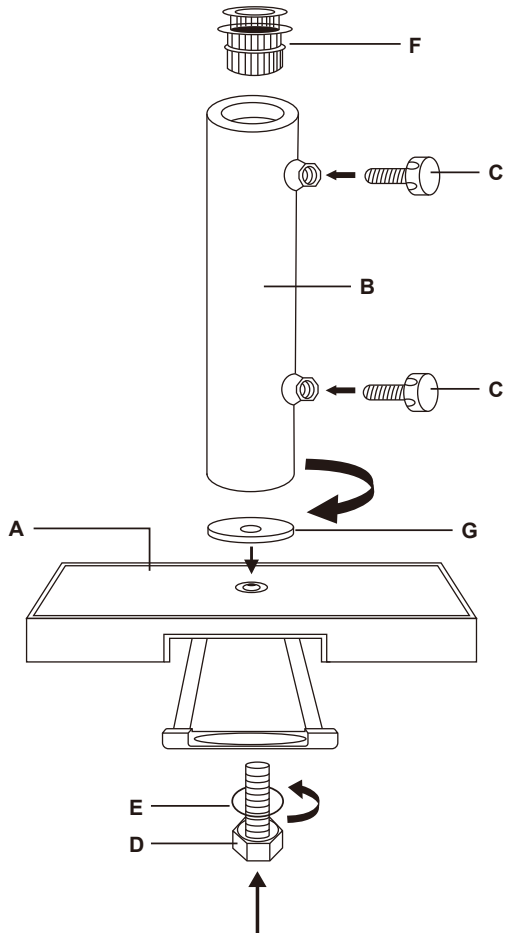
Jula AB, Box 363, SE-532 24 SKARA

2021-12-06

© Jula AB

1

A	x1		E	x1	 Ø 12 mm
B	x1		F	x1	
C	x2	 Ø 8 mm x35 mm	G	x1	
D	x1	 Ø 12 mm			



SYMBOLER



Läs bruksanvisningen.

TEKNISKA DATA

Mått	B40xH39xD40 cm
Vikt	28,9 kg

BESKRIVNING

Parasollfot av granit med hjul och handtag för enkel förflyttning. Designad med fötter för att minska risken för vattenskada på träunderlag. Tre olika adaptrar i storlekarna $\varnothing 36,1$ / $\varnothing 41,1$ / $\varnothing 49,1$ mm medföljer.

MONTERING

BILD 1

SYMBOLER



Les bruksanvisningen.

TEKNISKE DATA

Mål	B40xH39xD40 cm
Vekt	28,9 kg

BESKRIVELSE

Parasollfot av granitt med hjul og håndtak for enkel forflytting. Designet med føtter for å redusere faren for vannskade på treunderlag. Tre ulike adapttere i størrelsene $\varnothing 36,1$ / $\varnothing 41,1$ / $\varnothing 49,1$ mm er inkludert.

MONTERING

BILDE 2

SYMBOLE

Przeczytaj instrukcję obsługi.

DANE TECHNICZNE

Wymiary	Szer. 40 x wys. 39 x głęb. 40 cm
Masa	28,9 kg

OPIS

Podstawa parasola z granitu wyposażona w kółka i uchwyt ułatwiające przesuwanie. Konstrukcja z nóżkami, która zmniejsza ryzyko uszkodzenia wodą drewnianego podłoża. W zestawie trzy różne przejściówki w rozmiarach $\varnothing 36,1$ / $\varnothing 41,1$ / $\varnothing 49,1$.

MONTAŻ

RYS. 3

SYMBOLS

Read the instructions.

TECHNICAL DATA

Size	W40xH39xD40 cm
Weight	28.9 kg

DESCRIPTION

Parasol foot of granite with wheel and handle for ease of movement. Deigned with feet to reduce the risk of water damage on a wooden surface. Three different adapters in sizes $\varnothing 36.1$ / $\varnothing 41.1$ / $\varnothing 49.1$ mm supplied.

ASSEMBLY

FIG. 4

SYMBOLE

Die Bedienungsanleitung lesen.

TECHNISCHE DATEN

Maße	B 40 x H 39 x T 40 cm
Gewicht	28,9 kg

BESCHREIBUNG

Sonnenschirmfuß aus Granit mit Rädern und Griffen für den einfachen Transport. Mit Füßen, um das Risiko von Wasserschäden auf einem Holzuntergrund zu reduzieren. Drei verschiedene Adapter in den Größen \varnothing 36,1 / \varnothing 41,1 / \varnothing 49,1 mm sind im Lieferumfang enthalten.

MONTAGE**ABB. 5****SYMBOLIT**

Lue käyttöohje.

TEKNISET TIEDOT

Mitat	40x39x40 cm
Paino	28,9 kg

KUVAUS

Graniitista valmistettu aurinkovarjon jalka, jossa on pyörät ja kahva helppoa siirtoa varten. Jalat vähentävät puualustan vesivaurioiden riskiä. Mukana kolme adapteria \varnothing 36,1 / \varnothing 41,1 / \varnothing 49,1 mm.

ASENNUS**KUVA 6**

PICTOGRAMMES



Lisez le mode d'emploi.

CARACTÉRISTIQUES TECHNIQUES

Dimensions	140xH39xP40 cm
Poids	28,9 kg

DESCRIPTION

Pied de parasol en granite avec roulettes et poignée pour le déplacer facilement. Muni de pieds afin de réduire les risques de dommages de la base en bois dus à l'eau. Trois adaptateurs tailles $\emptyset 36,1$ / $\emptyset 41,1$ / $\emptyset 49,1$ mm inclus.

MONTAGE

FIG. 7

SYMBOLLEN



Lees de gebruiksaanwijzing.

TECHNISCHE GEGEVENS

Afmetingen	B40xH39xD40 cm
Gewicht	28,9 kg

BESCHRIJVING

Parasolvoet van graniet met wielen en handvat voor eenvoudige verplaatsing. Het product is ontworpen met poten om het risico van ernstige waterschade in de houten basis te voorkomen. Drie verschillende adapters in de maten $\emptyset 36,1$ / $\emptyset 41,1$ / $\emptyset 49,1$ mm zijn inbegrepen.

MONTAGE

AFB. 8