



**Bruksanvisning för byggcentral 16 A / 230 V**

**Bruksanvisning for byggsentral 16 A / 230 V**

**Instrukcja obsługi rozdzielnicy budowlanej 16 A / 230 V**

**Operating Instructions for Distribution Box 16 A / 230 V**

**402-391**



**SV** Bruksanvisning i original  
**NO** Bruksanvisning i original  
**PL** Instrukcja obsługi w oryginale  
**EN** Operating instructions in original

**Läs bruksanvisningen noggrant innan användning!**

**TEKNISKA DATA**

	16 A 230 V
Kapslingsklass	IP44
Glödtrådtest	850 °C
Material	PC/ABS

**BESKRIVNING**

Med Ansluts portabla uttagscentraler får du en praktisk och flexibel elfördelning av både 1-fas och 3-fasgrupper.

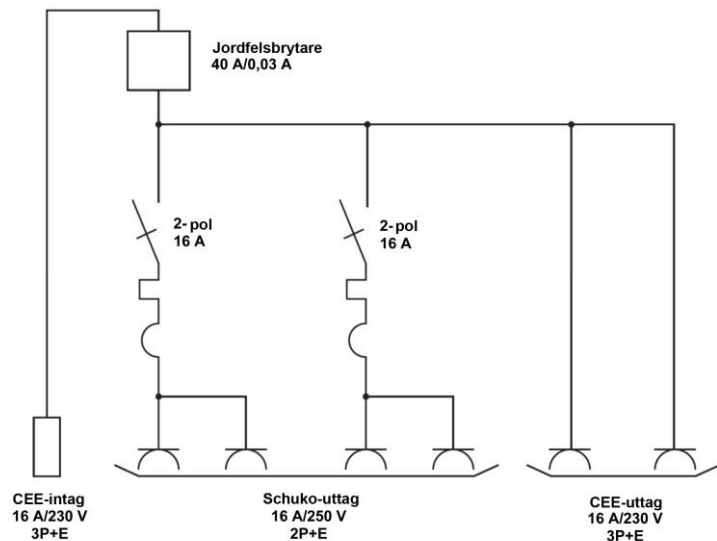
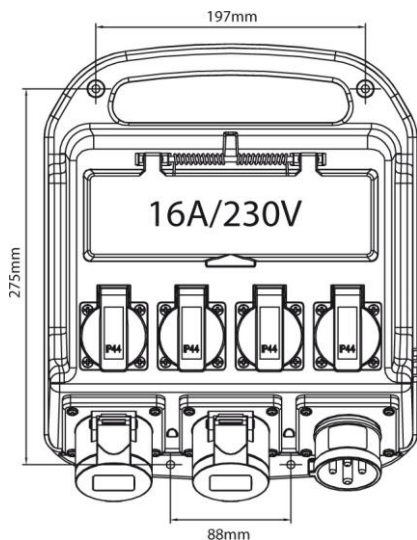
- Kompakt utförande med ett greppvänligt handtag.
- Slagfast kapsling med stryktålig yta och rundad design.
- Monteringshål i handtag och nederdel – gör centralen lätt att montera på t.ex. vägg.
- Jordfelsbrytare av typ A och märkt med "snöflingan" -25°C.
- Överströmsskydd, i form av dvärgbrytare, med utlösningsskarakteristik av typ C.
- I enlighet med internationell norm IEC60439-4.

**HANDHAVANDE**

**Användningsområden**

Vid anslutning av Byggcentral, med avsedd skarvkabel, till ett för ändamålet avsett CEE-uttag skall det alltid säkerställas att detta CEE-uttag är rätt avsäkrat.

Passar användare på t.ex. byggarbetsplatser, offentliga miljöer, evenemangsplats och andra platser där behov av tillfällig el finns.



Rätten till ändringar förbehålles. Vid eventuella problem, kontakta vår serviceavdelning på telefon 0200-88 55 88.

Jula AB, Box 363, 532 24 SKARA

[www.jula.se](http://www.jula.se)



## Les bruksanvisningen nøye før bruk!

### TEKNISKA DATA

	16 A 230 V
Kapslingsklasse	IP44
Glødrådtest	850 °C
Materiale	PC/ABS

### BESKRIVELSE

Med Ansluts portable uttakssentraler får du en praktisk og fleksibel el-fordeling av både 1-fase og 3-fasegrupper.

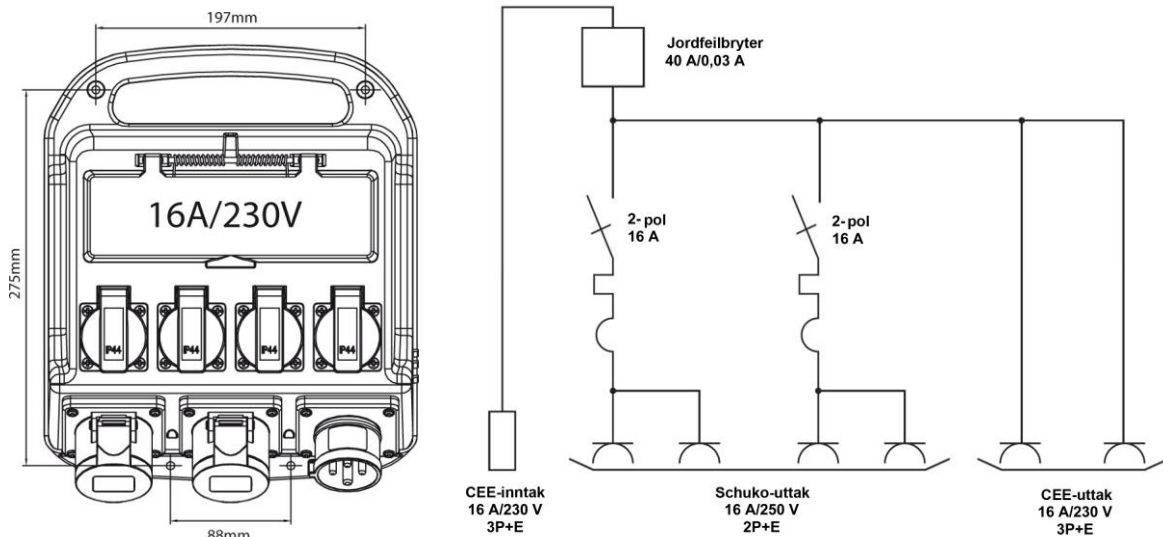
- Kompakt utførelse med et gripevennlig håndtak.
- Slagfast innkapsling med en sterk overflate og avrundet design.
- Monteringshull i håndtak og underdel – gjør det enkelt å montere sentralen på f. eks. en vegg.
- Jordfeilsbryter av type A og "Snøflak"-merket -25°C.
- Overspenningsvern i form av en mikrobryter med utløsningskarakteristikk type C.
- I overensstemmelse med internasjonal standard IEC60439-4.

### BRUK

#### Bruksområder

Ved tilkobling av byggsentral til et egnet CEE-uttak, med egnet skjøteledning, må man alltid forsikre seg om at dette CEE-uttaket er riktig sikret.

Passer til brukere på f. eks. byggeplasser, i offentlige miljøer, på scener og andre plasser der det er behov for midlertidig strømforsyning.



Med forbehold om endringer. Ved eventuelle problemer kan du kontakte vår serviceavdeling på telefon 67 90 01 34.

Jula Norge AS, Solheimsveien 6-8, 1471 LØRENSKOG

[www.jula.no](http://www.jula.no)



**Przed użyciem uważnie przeczytaj instrukcję obsługi!**

## DANE TECHNICZNE

	16 A 230 V
Klasa ochrony	IP44
Próba rozżarzonym drutem	850 °C
Materiał	PC/ABS

## OPIS

Przenośne rozdzielnice budowlane Anslut to praktyczny i elastyczny sposób rozdzielania obwodów jedno- i trójfazowych.

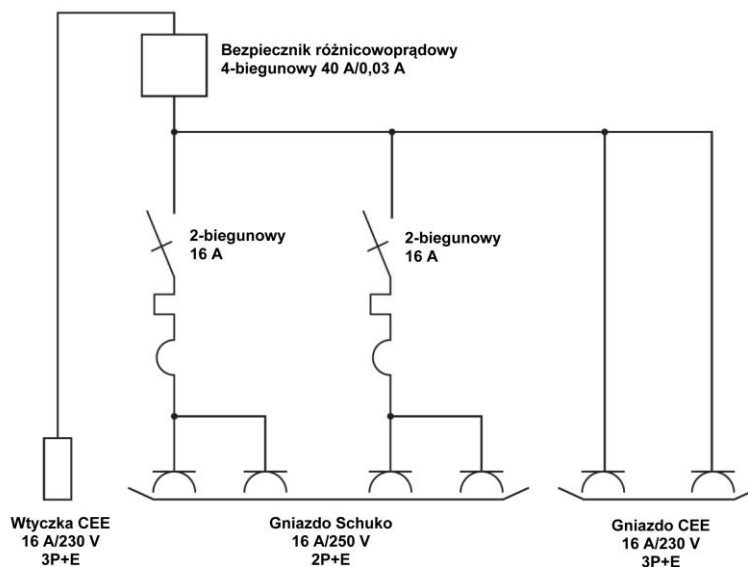
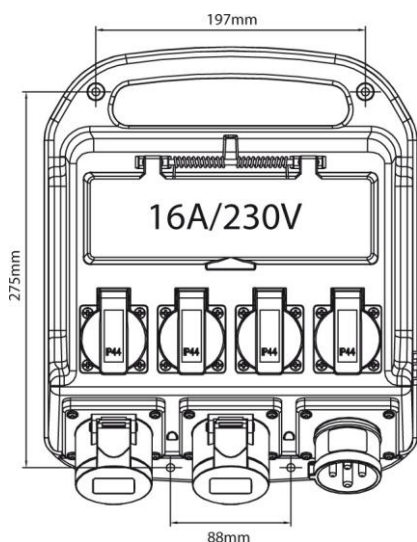
- Kompaktowy wygląd, wygodny uchwyt.
- Wytrzymała obudowa o powierzchni odpornej na wgniecenia i zaokrąglonym kształcie – brak ostrych krawędzi.
- Dzięki otworom montażowym w uchwycie i w dolnej części rozdzielnicę można w łatwy sposób zamontować np. na ścianie.
- Bezpiecznik różnicowoprądowy typu A z symbolem płatka śniegu -25°C.
- Zabezpieczenie przed przetężeniem w formie wyłącznika nadprądowego o charakterystyce wyzwalania typu C.
- Produkt zgodny z międzynarodową normą IEC 60439-4.

## OBSŁUGA

### Zakres użytkowania

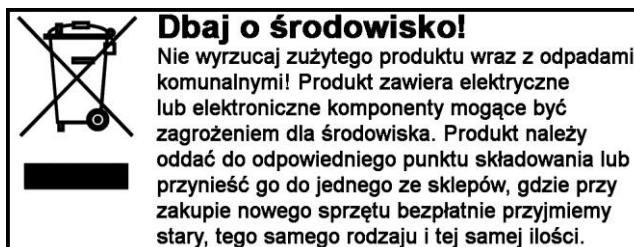
Podczas podłączania rozdzielnic budowlanej za pomocą odpowiedniego przedłużacza do odpowiedniego gniazda CEE należy zawsze upewnić się, że gniazdo to posiada właściwy bezpiecznik.

Nadaje się do użytkowania np. na placach budowy, w miejscach publicznych, podczas dużych imprez i w innych miejscach, gdzie zachodzi potrzeba wykonania tymczasowej instalacji elektrycznej.



Opakowanie, które świetnie sprawdza się podczas transportu, przechowywania, obsługi i ekspozycji. Z zastrzeżeniem prawa do zmian. W razie ewentualnych problemów skontaktuj się telefonicznie z naszym działem obsługi klienta pod numerem: 801 600 500.

Jula Poland Sp. z o.o., ul. Malborska 49, 03-286 Warszawa, Polska  
[www.jula.pl](http://www.jula.pl)



**Read the Operating Instructions carefully before use!**

**TECHNICAL DATA**

	16 A 230 V
Safety class	IP44
Filament test	850 °C
Material	PC/ABS

**DESCRIPTION**

Anslut's portable distribution boxes incorporate a practical and flexible electric distribution of both 1-phase and 3-phase groups.

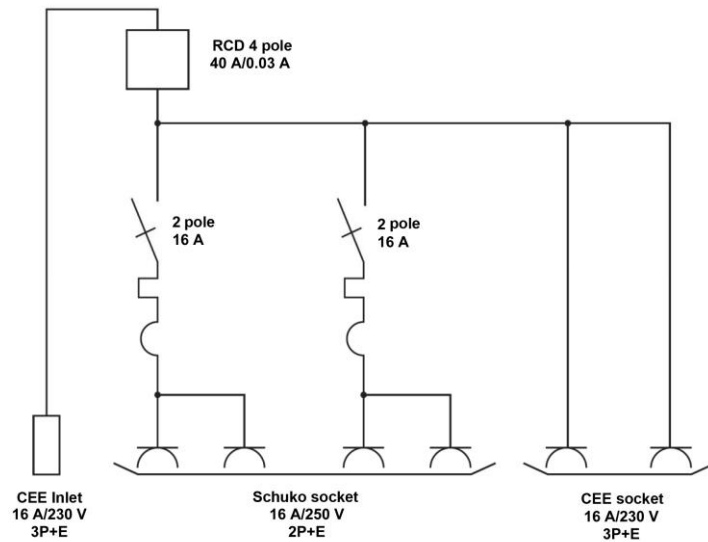
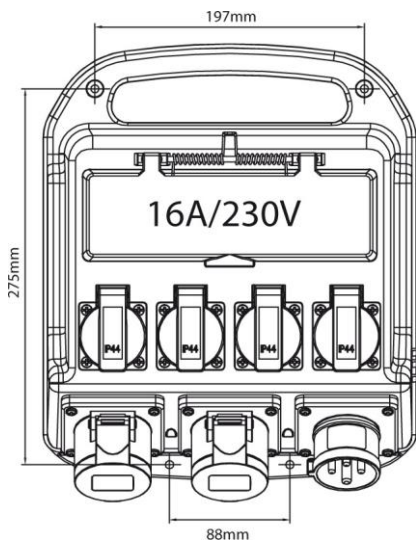
- Compact design with easy-grip handle.
- Shock-proof casing with durable surface and round shape.
- Mounting holes in handle and bottom part – fits easily on a wall.
- RCD type A with "Snowflake" label -25°C.
- Overcurrent protection, in the form of a miniature circuit-breaker, with tripping function type C.
- Complies with international standard IEC60439-4.

**OPERATION**

**Applications**

When connecting a Portable Distribution Box with the intended extension cable to a CEE socket for this purpose, always make sure that the CEE socket is correctly fused.

Suitable for use on building sites, in public environments, at events and other places where a temporary power supply is required.





Jula reserves the right to make changes. In the event of problems, please contact our service department.  
[www.jula.com](http://www.jula.com)

