



422-221



**SV - Uteplafond**

Bruksanvisning i original

**NO - Uteplafond**

Bruksanvisning (Oversettelse av original bruksanvisning)

**PL - Plafon zewnętrzny**

Instrukcja obsługi (Tłumaczenie oryginalnej instrukcji)

**EN - Outdoor Fitting**

Operating instructions (Translation of the original instructions)

**DE - Außenbeleuchtung**

Gebrauchsanweisung (Übersetzung der Original-Gebrauchsanweisung)

**FI - Ulkoplafondin**

Käyttöohje (Käännös alkuperäisestä käyttöohjeesta)

**FR - L'applique extérieure**

Mode d'emploi (Traduction du mode d'emploi original)

**NL - Buitenplafondlamp**

Gebruiksaanwijzing (Nederlandse vertaling) (Vertaling van originele gebruiksaanwijzing)

**Värna om miljön!**

Kasserad produkt ska återvinnas enligt gällande bestämmelser.

**Verne om miljøet!**

Kassert produkt skal gjenvinnes etter gjeldende lover og regler.

**Dbaj o środowisko!**

Zużyty produkt należy poddać recyklingowi zgodnie z obowiązującymi przepisami.

**Care for the environment!**

Recycle discarded product in accordance with local regulations.

**Schützen Sie die Umwelt!**

Das entsorgte Produkt muss gemäß den geltenden Bestimmungen recycelt werden.

**Suojele ympäristöä!**

Käytöstä poistettu tuote on kierrätettävä voimassa olevien säännösten mukaisesti.

**Pensez à l'environnement**

Les appareils hors d'usage doivent être recyclés conformément à la réglementation en vigueur.

**Bescherm het milieu!**

Afgedankte producten moeten worden gerecycleerd volgens de van toepassing zijnde regelgeving.

Rätten till ändringar förbehålles.

För senaste version av bruksanvisningen se [www.jula.com](http://www.jula.com)

Med forbehold om endringer.

Nyeste versjon av bruksanvisningen finner du på [www.jula.com](http://www.jula.com)

Z zastrzeżeniem prawa do zmian.

Najnowsza wersja instrukcji obsługi znajduje się na [www.jula.com](http://www.jula.com)

Jula reserves the right to make changes.

For latest version of operating instructions, see [www.jula.com](http://www.jula.com)

Änderungen vorbehalten.

Die aktuellste Version der Bedienungsanleitung finden Sie auf [www.jula.com](http://www.jula.com)

Pidätämme oikeuden muutoksiin.

Katso käyttöohjeiden uusien versio täältä: [www.jula.com](http://www.jula.com)

Nous nous réservons le droit d'apporter des modifications.

Vous trouverez la dernière version des consignes d'utilisation sur [www.jula.com](http://www.jula.com)

Wijzigingen voorbehouden.

Voor de recentste editie van de gebruikershandleiding, zie [www.jula.com](http://www.jula.com)

Jula AB, Box 363, SE-532 24 SKARA

2021-08-19

© Jula AB

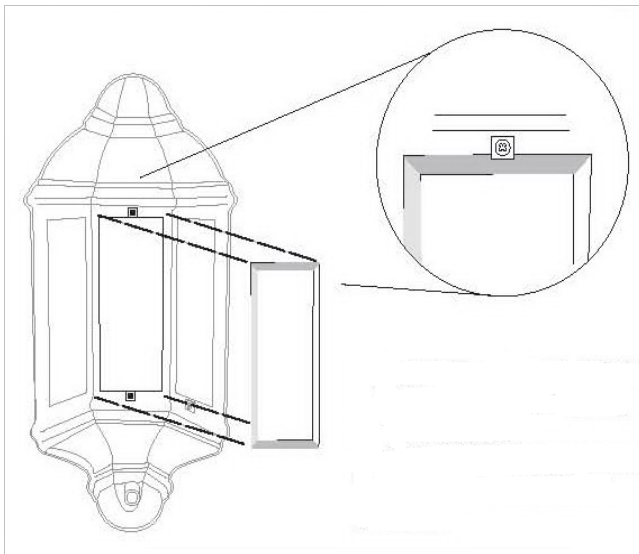
## SÄKERHETSANVISNINGAR

### Läs bruksanvisningen noggrant innan användning!

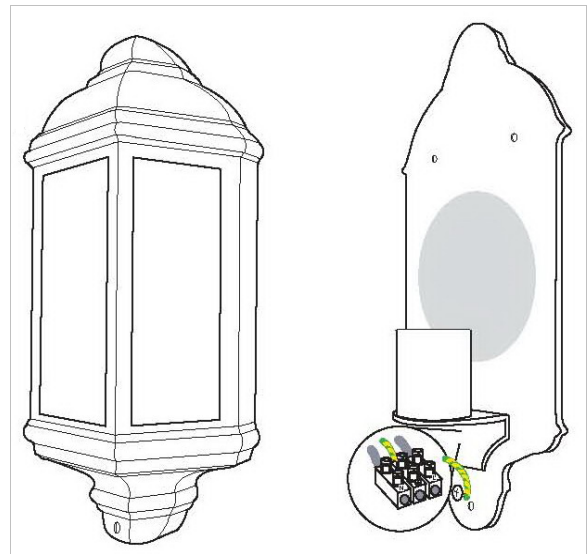
- Var försiktig när du skruvar i glödlampan i lampsockeln. Vårdslös hantering leder till att glödlampan går sönder.
- Kontakta en behörig elektriker om du är osäker på någonting eller stöter på problem.
- Kontrollera att nätspänningen är frånkopplad innan du påbörjar installationen.
- **OBS!** Använd inte plafonden om nätkabeln eller stickkontakten är skadad på något sätt. Av säkerhetsskäl får nätkabeln endast bytas ut eller repareras av en auktoriserad serviceverkstad. Rådfråga din återförsäljare.

## MONTERING

1. Avlägsna bakstycket från armaturen.
2. Använd bakstycket som mall för att markera borrhålen på väggen där plafonden skall sitta. Borra hålen och sätt i medföljande pluggar.
3. Plocka fram lampglasen ur skyddsförpackningen.
4. Sätt glasen på plats, se figur 1. Var mycket noga med att inte dra åt glasen för hårt, då går de sönder.
5. Lossa höljjet under lampan för att komma åt kopplingsplinten, se figur 2. För in nätkabeln från elnätet genom den vattentäta bussningen undertill på bakstycket.
6. Skruva fast glödlampan i lampsockeln.
7. Montera lamphuset på bakstycket med medföljande skruv. Var noga med att rikta in lamphuset korrekt innan du drar åt skruven.



Figur 1



Figur 2

### Ledningsdragning

#### Färg på armaturens nätledare

Blå ledare, ansluts till:

Grön/gul ledare, ansluts till:

Brun ledare, ansluts till:

#### Färg på hushållets nätledare

Blå eller svart ledare (neutral)

Grön/gul ledare (jord)

Röd eller brun ledare (spänningsförande)

|                  |
|------------------|
| <b>UNDERHÅLL</b> |
|------------------|

### **Byte av glödlampa**

- Frånkoppla alltid nätspänningen och låt lampan kallna i 10 minuter innan du byter ut glödlampan.
- Utbyteslampa:  
Effekt: se lampsockel.  
Typ: se lampsockel.

### **Rengöring**

Använd en mjuk och torr trasa för att rengöra plafondens utsida.

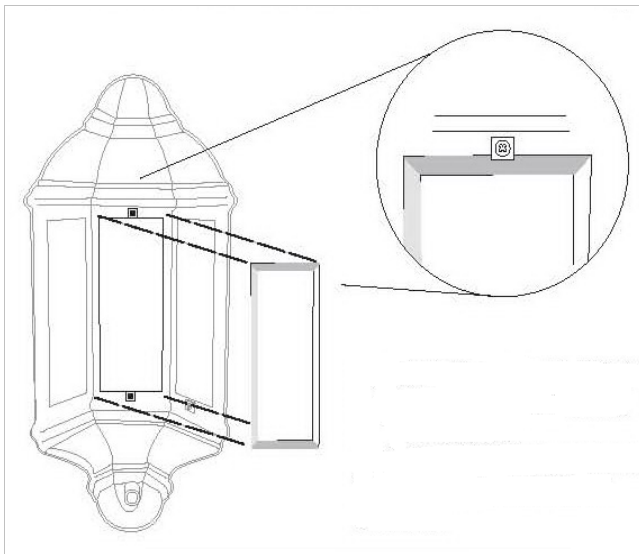
## SIKKERHETSANVISNINGER

### Les bruksanvisningen nøye før bruk!

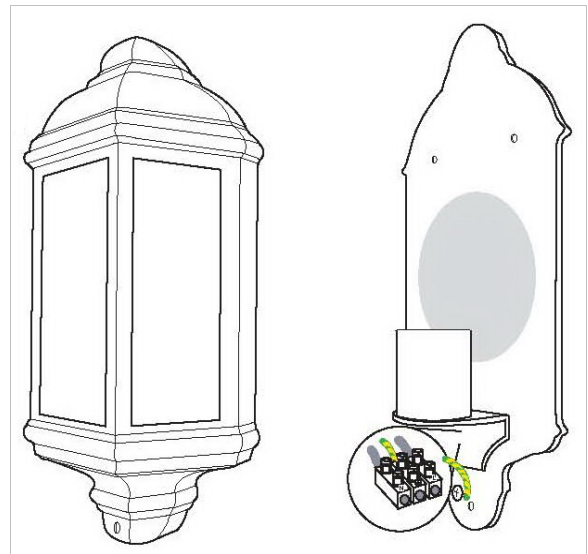
- Vær forsiktig når du skrur glødelampen i lampesokkelen. Uforsiktig håndtering kan ødelegge glødelampen.
- Ta kontakt med en elektriker hvis du er i tvil om noe eller støter på et problem.
- Kontroller at strømmen er koplet fra før du starter installasjonen.
- **OBS!** Bruk ikke plafonden hvis strømkabelen eller støpselet er skadet på noen måte. Av sikkerhetsårsaker må strømkabelen kun skiftes ut eller repareres av et autorisert serviceverksted. Ta kontakt med forhandleren.

## MONTERING

1. Ta av bakstykket på armaturet.
2. Bruk bakstykket som mal for å merke av borehullene på veggen der plafonden skal sitte. Bor hullene og sett i de medfølgende pluggene.
3. Ta lampeglasset ut av esken.
4. Sett på glasset, se figur 1. Vær forsiktig så du ikke trekker til glasset for hardt slik at det knuser.
5. Løsne dekslet under lampen for å komme til koplingsplinten, se figur 2. Før strømkabelen gjennom den vanntette bøssingen under bakstykket.
6. Skru glødelampen i lampesokkelen.
7. Monter lampehuset på bakstykket med den medfølgende skruen. Husk å rette opp lampehuset før du trekker til skruen.



Figur 1



Figur 2

### Ledningstilkopling

#### Farge på armaturets strømledninger

Blå ledning, koples til:

Grønn-gul ledning, koples til:

Brun ledning, koples til:

#### Farge på husholdningens strømledninger

Blå eller svart ledning (nøytral)

Grønn-gul ledning (jord)

Rød eller brun ledning (strømførende)

|                    |
|--------------------|
| <b>VEDLIKEHOLD</b> |
|--------------------|

### **Skifte glødelampe**

- Kople alltid fra strømmen og la lampen kjøle seg ned i 10 minutter før du skifter ut glødelampen.
- Utskiftningslampe:  
Effekt: se lampesokkel.  
Type: se lampesokkel.

### **Rengjøring**

Bruk en myk og tørr klut til å rengjøre plafondens utside.

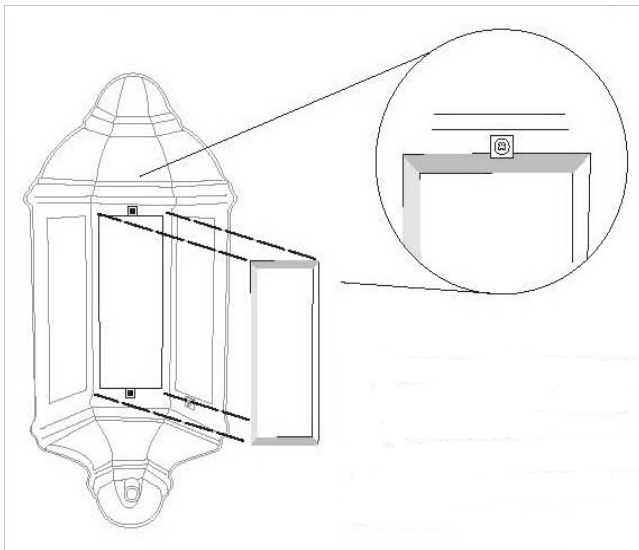
## PRZEPISY BEZPIECZEŃSTWA

### Przed użyciem uważnie przeczytaj instrukcję obsługi!

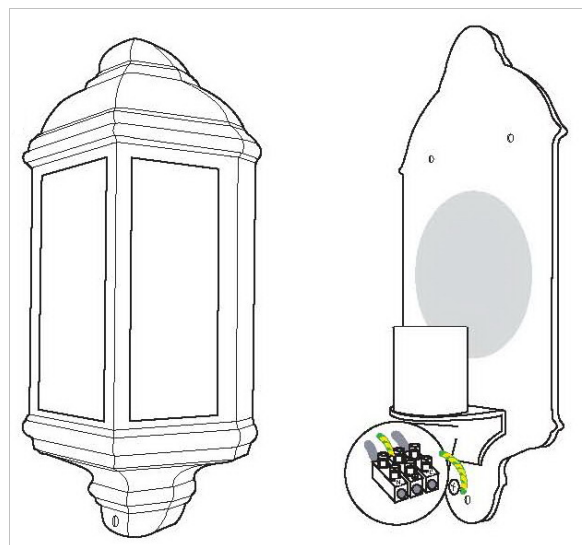
- Zachowaj ostrożność, wkręcając żarówkę w oprawkę. Niedbałe obchodzenie się z żarówką może doprowadzić do jej uszkodzenia.
- Jeśli nie masz pewności, jak wykonać instalację lub napotkasz trudności, skontaktuj się z uprawnionym elektrykiem.
- Przed przystąpieniem do instalacji sprawdź, czy zasilanie jest odłączone.
- **UWAGA!** Nie używaj plafona, jeśli kabel zasilający lub wtyczka są w jakikolwiek sposób uszkodzone. Ze względów bezpieczeństwa kabel zasilający może zostać poddany wymianie lub naprawie wyłącznie w autoryzowanym serwisie. Zasięgnij porady swojego sprzedawcy.

## MONTAŻ

1. Zdejmij tylną część oprawy.
2. Użyj jej jako wzoru do zaznaczenia miejsc wiercenia otworów w ścianie, na której zamontujesz plafon. Wywierć otwory i włóż w niego załączone kołki.
3. Wyjmij szybkę z opakowania.
4. Załóż szybkę, zobacz rysunek 1. Ostrożnie dokręć szybkę – nie dokręcaj zbyt mocno, gdyż może ulec uszkodzeniu.
5. Odkręć obudowę pod lampą, aby mieć dostęp do zacisku połączeniowego, zobacz rysunek 2. Wprowadź kabel zasilający przez wodoodporną izolację od spodu mocowania oprawy.
6. Wkręć żarówkę w oprawkę.
7. Zamontuj obudowę lampy do mocowania za pomocą załączonych śrub. Przed dokręceniem śrub skieruj obudowę w odpowiednim kierunku.



Rysunek 1



Rysunek 2

### Okablowanie

#### Kolor przewodu oprawy

Niebieski przewód, podłączany do:  
 Zielono-żółty przewód, podłączany do:  
 Brązowy przewód, podłączany do:

#### Kolor przewodu instalacji domowej

Niebieski lub czarny przewód (neutralny)  
 Zielono-żółty przewód (uziemiające)  
 Czerwony lub brązowy przewód (faza)

## KONCERWACJA

### **Wymiana żarówki**

- Zawsze odłączaj prąd i odczekaj 10 minut przed wymianą żarówki, aż lampa ostygnie.
- Żarówka wymienna:  
Moc: zobacz: oprawka żarówki.  
Typ: zobacz: oprawka żarówki.

### **Czyszczenie**

Używaj miękkiej i suchej szmatki do czyszczenia zewnętrznej części plafonu.



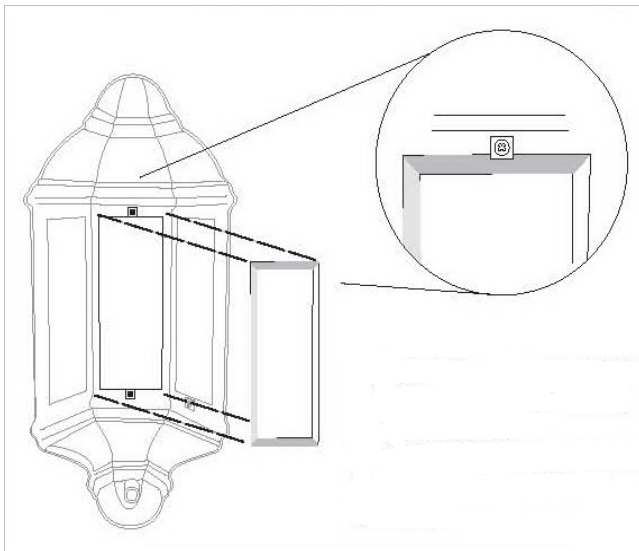
## SAFETY INSTRUCTIONS

### Read these instructions carefully before use!

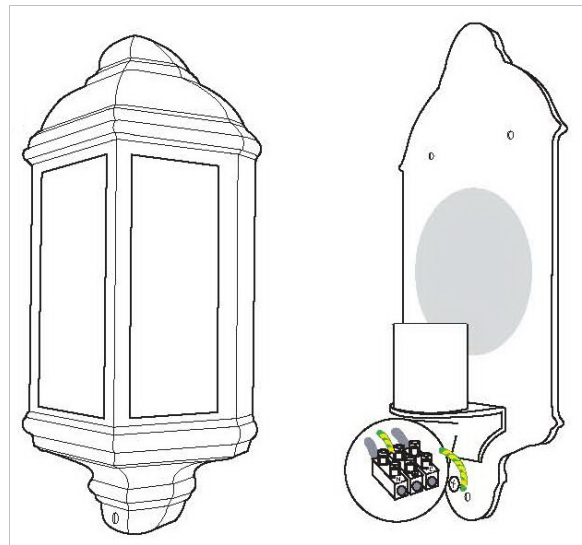
- Be careful when screwing the bulb into the lamp base. The bulb will break if handled carelessly.
- If you are not sure about the installation or encounter problems, call an authorised electrician.
- Check that the power supply is disconnected before you start the installation.
- **NOTE:** Do not use the fitting if the power cord and/or plug are damaged in any way. For safety reasons, the power cord must only be replaced or repaired by an authorised service centre. Consult your dealer.

## INSTALLATION

1. Remove the backpiece from the fitting.
2. Use the backpiece as a template in order to mark the drill holes on the wall where the fitting is to be mounted. Drill the holes and insert the wall plugs supplied.
3. Take the lamp glass sections out of the protective packaging.
4. Put the glass sections in position (figure 1). Be very careful not to pull the glass sections too hard as they will break.
5. Remove the casing beneath the lamp to access the terminal block (figure 2). Push the power cord from the mains power supply through the watertight bushing underneath the backpiece.
6. Screw the bulb in the lamp base.
7. Fit the lamp housing on the backpiece using the screw supplied. Take care to align the lamp housing correctly before tightening the screw.



**Figure 1**



**Figure 2**

### Routing The Wires

#### Colour of fitting's mains wire

Blue wire, connects to:  
Green/yellow wire, connects to:  
Brown wire, connects to:

#### Colour of household's mains wire

Blue or black wire (neutral)  
Green/yellow wire (earth)  
Red or brown wire (live)

|                    |
|--------------------|
| <b>MAINTENANCE</b> |
|--------------------|

### **Replacing the bulb**

- Always disconnect from the mains power supply and leave the bulb to cool for 10 minutes before replacing the bulb.
- Replacement bulb:  
Output: see base.  
Type: see base.

### **Cleaning**

Use a soft, dry cloth to clean the outside of the fitting.

## SICHERHEITSHINWEISE

### Die Bedienungsanleitung vor der Verwendung bitte sorgfältig durchlesen!

- Beim Einschrauben der Glühlampe in die Fassung vorsichtig vorgehen. Anderenfalls besteht die Gefahr, dass die Glühlampe kaputtgeht.
- Bei Unsicherheit und bei Problemen an eine Elektrofachkraft wenden.
- Vor der Installation die Stromversorgung unterbrechen.
- **HINWEIS:** Die Lampe darf nicht verwendet werden, wenn Kabel oder Stecker Schäden aufweisen. Aus Sicherheitsgründen darf das Netzkabel nur von einer autorisierten Werkstatt ausgetauscht oder repariert werden. Gegebenenfalls an den Händler wenden.

## MONTAGE

8. Rückwärtiges Teil von der Armatur lösen.
9. Das rückwärtige Teil an der vorgesehenen Anbaufläche als Bohrschablone verwenden. Löcher bohren, und die mitgelieferten Dübel einsetzen.
10. Lampenglas aus der Schutzverpackung nehmen.
11. Glas anbringen, siehe Bild 1. Vorsichtig vorgehen, und das Glas nicht zu stark anziehen, da es anderenfalls kaputtgehen kann.
12. Damit der Anschlussstift zugänglich wird, Abdeckung unter der Lampe lösen, siehe Bild 2. Netzkabel durch die wasserdichte Muffe unten am rückwärtigen Teil einführen.
13. Glühlampe in die Fassung einschrauben.
14. Lampengehäuse mittels der mitgelieferten Schrauben auf dem rückwärtigen Teil anbringen. Vor dem Anziehen der Schraube Lampengehäuse ordnungsgemäß ausrichten.

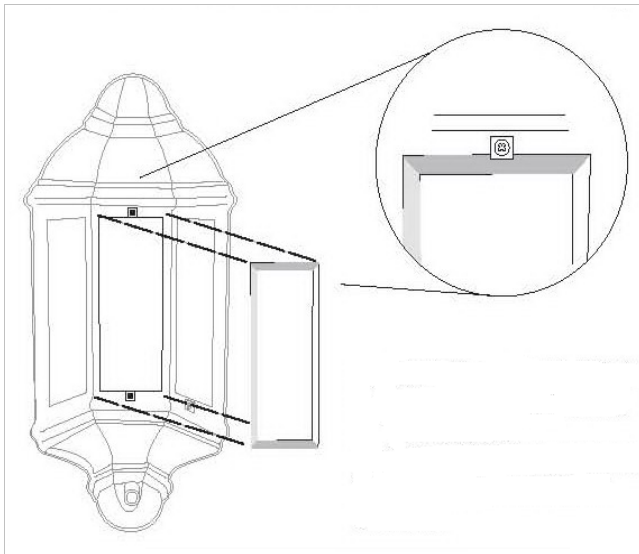


Bild 1

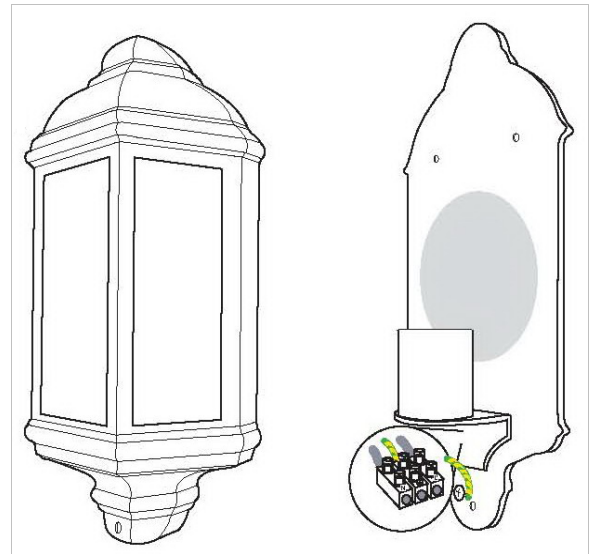


Bild 2

### Leitungsverlauf

#### Farben der Armaturleitung

Blaue Ader, Anschluss an:  
Grünelbe Ader, Anschluss an:  
Braune Ader, Anschluss an:

#### Farben der Netzleitung

Blaue oder schwarze Ader (neutral)  
Grünelbe Ader (Masse)  
Rote oder braune Ader (spannungsführend)

|               |
|---------------|
| <b>PFLEGE</b> |
|---------------|

### **Austauschen der Glühlampe**

- Vor dem Auswechseln der Glühlampe die Lampe ausschalten und 10 min lang abkühlen lassen.
- Ersatzlampe:  
Leistung: siehe Lampenfassung.  
Typ: siehe Lampenfassung.

### **Reinigung**

Außenseite der Lampe mit einem trockenen weichen Tuch reinigen.

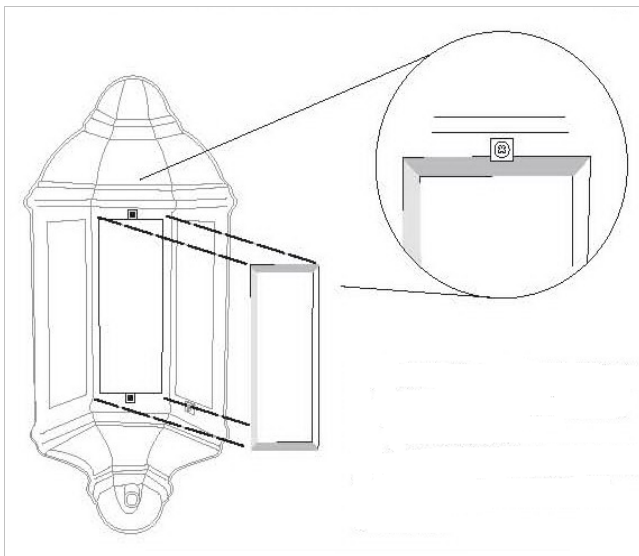
## TURVALLISUUSOHJEET

### Lue käyttöohje huolella ennen käyttöä!

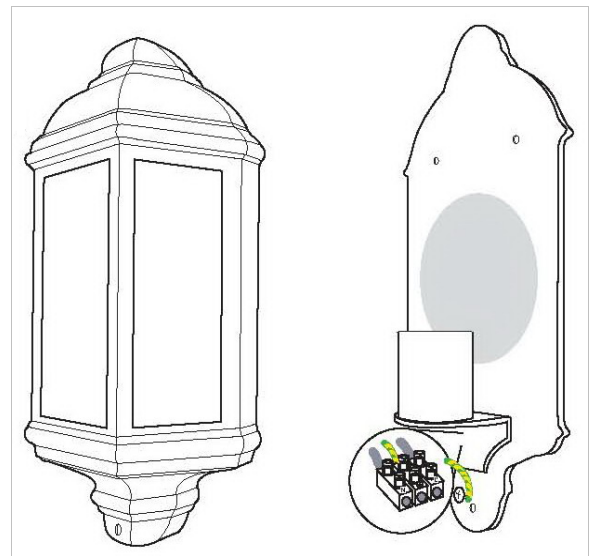
- Ole varovainen, kun ruuvaat hehkulamppua lampun kantaan. Varomaton käsittely aiheuttaa hehkulampan rikkoutumisen.
- Ota yhteyttä valtuutettuun sähköasentajaan, jos olet epävarma jostakin asiasta tai jos sinulla on ongelmia.
- Varmista, että verkkojännite on katkaistu ennen kuin asennuksen aloittamista.
- **HUOM!** Älä käytä plafondia, jos johto tai pistotulppa on vaurioitunut. Turvallisuussyistä virtajohdon saa vaihtaa tai korjata vain valtuutettu huoltoliike. Kysy neuvoa jälleenmyyjältä.

## ASENNUS

15. Irrota valaisimen takaosa.
16. Käytä takaosaa mallina ja merkitse seinään porausreiät, joihin plafondi kiinnitetään. Pora reiät ja aseta mukana toimitetut tulpat.
17. Poista lampun lasit suojapakkauksesta.
18. Asenna lasit paikalleen, katso kuva 1. Varo kiristämästä laseja liian tiukalle, sillä muuten ne rikkoutuvat.
19. Löysää valaisimen alla olevaa koteloa, jotta pääset käsiksi liitinrimaan, katso kuva 2. Työnnä virtajohto takaosan alaosassa olevan vesitiiviin läpiviennin läpi.
20. Kierrä hehkulamppu lampun kantaan.
21. Kiinnitä valaisinkotelo takaosaan mukana toimitetuilla ruuveilla. Varmista, että lampukotelo on kohdistettu oikein ennen ruuvien kiristämistä.



Kuva 1



Kuva 2

### Johtimien veto

#### Valaisimen virtajohdon väri

Sininen johdin, kytketään:

Vihreä/keltainen johdin, kytketään:

Ruskea johdin, kytketään:

#### Talon virtajohdon väri

Sininen tai musta johdin (nollajohdin)

Vihreä/keltainen johdin (maa)

Punainen tai ruskea johdin (vaihe)

## HUOLTO

### **Hehkulampun vaihto**

- Katkaise aina verkkojännite ja anna lampun jäähtyä 10 minuuttia ennen hehkulampun vaihtamista.
- Vaihtolamppu:  
Teho: katso lampun kanta.  
Tyyppi: katso lampun kanta.

### **Puhdistus**

Puhdista plafondin ulkopuoli pehmeällä, kuivalla liinalla.

## CONSIGNES DE SÉCURITÉ

### Lisez attentivement le mode d'emploi avant utilisation !

- Soyez prudent lorsque vous vissez l'ampoule dans le culot. Avec une manipulation sans précautions, l'ampoule se briserait.
- Contactez un électricien agréé en cas de doute ou de problème.
- Vérifiez que l'alimentation est coupée avant de commencer l'installation.
- **REMARQUE !** N'utilisez pas l'applique si le câble ou la fiche réseau est endommagé. Pour des raisons de sécurité, le câble secteur ne doit être remplacé ou réparé que par un atelier après-vente agréé. Pour toute question, contactez votre revendeur.

## MONTAGE

22. Enlevez la partie arrière de la lampe.
23. Utilisez cette partie arrière comme gabarit pour noter les trous de fixation au mur. Percez les trous et insérez les chevilles fournies.
24. Sortez le verre de lampe de son emballage protecteur.
25. Mettez le verre en place, voir la figure 1. Veillez à ne pas serrer le verre excessivement car il pourrait se casser.
26. Enlevez la partie inférieure de la lampe pour atteindre la borne de raccordement, voir la figure 2. Enfilez le câble réseau dans le manchon étanche sous la partie inférieure.
27. Vissez l'ampoule sur le culot.
28. Montez le corps de la lampe sur la partie arrière à l'aide des vis fournies. Veillez à correctement orienter le corps de la lampe avant de serrer les vis.

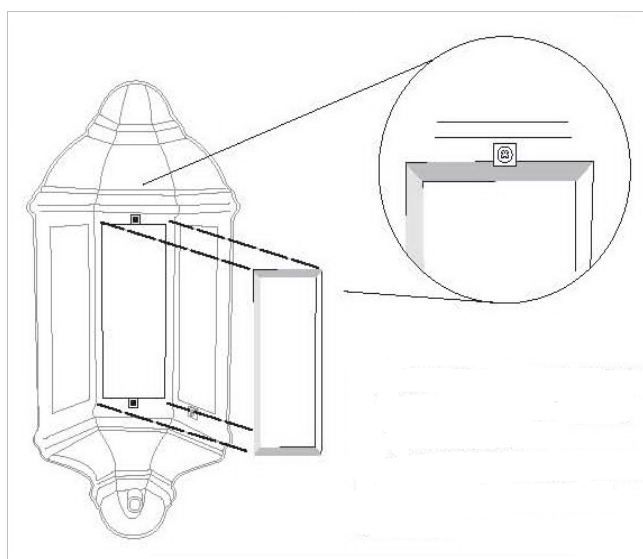


Figure 1

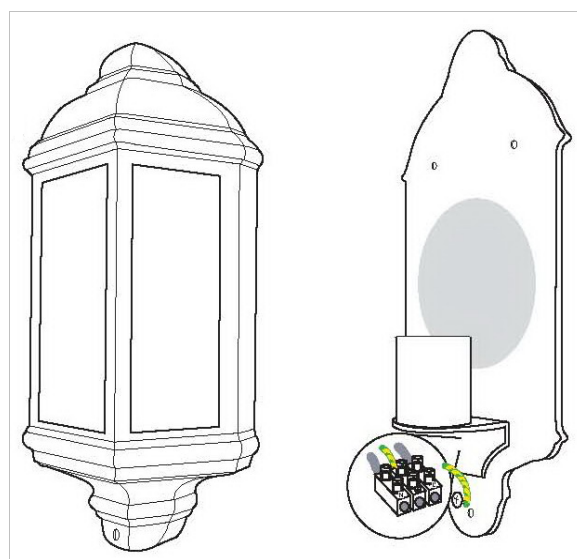


Figure 2

### Raccordement électrique

#### Couleur des fils électriques de la lampe

- Le fil bleu se raccorde au :
- Le fil vert/jaune se raccorde au :
- Le fil marron se raccorde au :

#### Couleur des fils électriques réseau

- Fil bleu ou noir (neutre)
- Fil vert-jaune (terre)
- Fil rouge ou marron (conducteur)

|                  |
|------------------|
| <b>ENTRETIEN</b> |
|------------------|

### **Remplacement de l'ampoule**

- Coupez toujours l'alimentation électrique et laissez l'ampoule refroidir 10 minutes avant de la changer.
- Ampoule de rechange :  
Puissance : voir sur le culot.  
Type : voir sur le culot.

### **Nettoyage**

Utilisez un chiffon sec et doux pour nettoyer l'extérieur de l'applique.



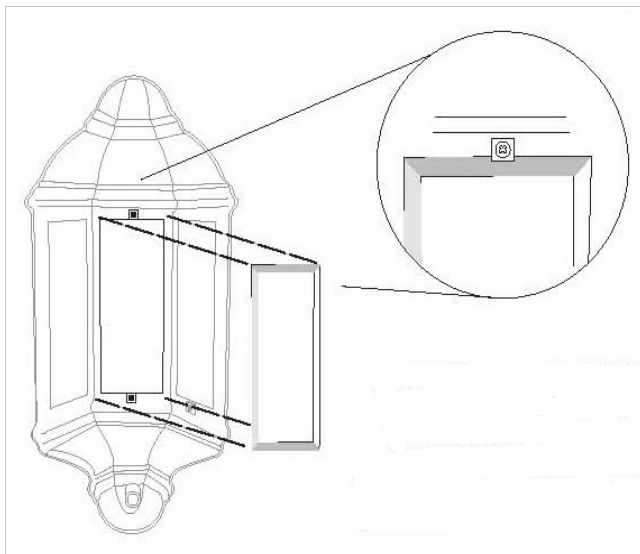
## VEILIGHEIDSINSTRUCTIES

### Lees de gebruiksaanwijzing zorgvuldig vóór de ingebruikname.

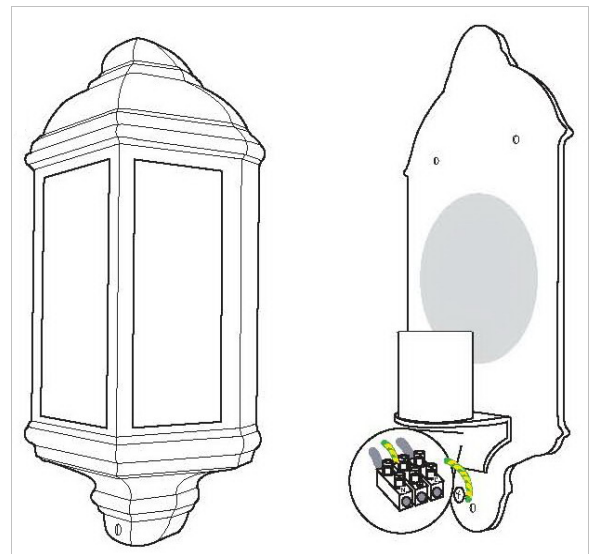
- Wees voorzichtig wanneer u een gloeilamp in de lampsokkel draait. De gloeilamp kan barsten door onvoorzichtige hantering.
- Neem bij twijfel of problemen contact op met een gekwalificeerd elektricien.
- Controleer of de netspanning is afgekoppeld voordat u begint met de installatie.
- **LET OP!** Gebruik de plafondlamp niet als de stroomdraden of de koppelingsklem op enige wijze beschadigd zijn. Om veiligheidsredenen mag het netsnoer alleen worden vervangen of gerepareerd door een erkend servicecentrum. Vraag advies aan uw verkoper.

## MONTAGE

29. Verwijder de achterkant van de armatuur.
30. Gebruik de achterkant als mal voor het markeren van boorgaten op de gewenste plaats op de muur of het plafond. Boor de gaten en plaats de meegeleverde pluggen.
31. Haal het lampglas uit de beschermende verpakking.
32. Plaats het glas, zie afbeelding 1. Wees voorzichtig en draai het glas niet te strak vast, anders kan het breken.
33. Maak de behuizing onder de lamp los om toegang te krijgen tot de koppelingsklem, zie afbeelding 2. Voer de stroomdraden door de waterdichte doorvoer onderin de achterkant van de lamp.
34. Draai de gloeilamp in de lampsokkel.
35. Bevestig de lampbehuizing op de achterkant van de lamp met de meegeleverde schroeven. Lijn de lampbehuizing zorgvuldig uit voordat u de schroeven vastdraait.



Afbeelding 1



Afbeelding 2

### Bedrading

#### Kleur van draden armatuur

Blauwe draad, aansluiten op:  
Groen/gele draad, aansluiten op:  
Bruine draad, aansluiten op:

#### Kleur van draden netspanning

Blauwe of zwarte draad (neutraal)  
Groen/gele draad (aarde)  
Rode of bruine draad (spanningvoerend)

|                  |
|------------------|
| <b>ONDERHOUD</b> |
|------------------|

### **De gloeilamp vervangen**

- Koppel altijd de netspanning af en laat de lamp 10 minuten afkoelen voordat u de gloeilamp vervangt.
- Vervangende lamp:  
Vermogen: zie lampsokkel.  
Type: zie lampsokkel.

### **Reiniging**

Gebruik een zachte en droge doek om de buitenkant van de plafondlamp te reinigen.



